




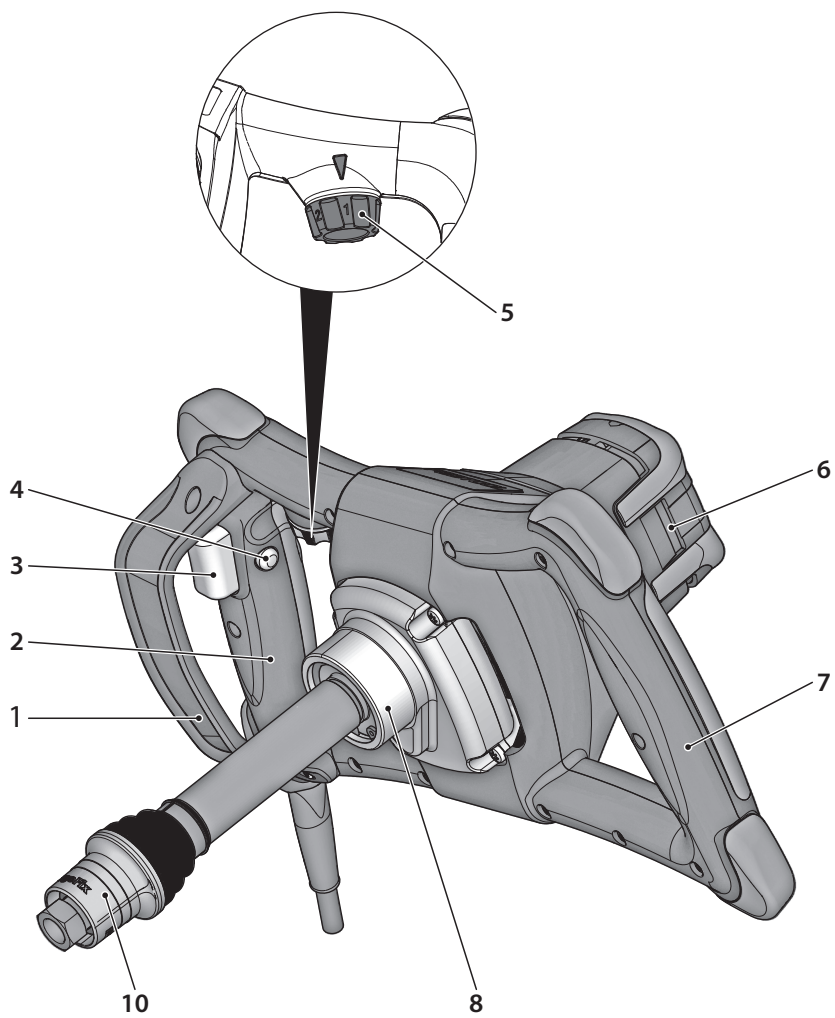
CS	Původní návod k používání	6
SK	Pôvodný návod na použitie	11
EN	Original operating manual	16
DE	Originalbetriebsanleitung	21
ES	Instrucciones de uso originales	26
FR	Mode d'emploi original	31
IT	Manuale d'uso originale	36
RU	Оригинал руководства по эксплуатации	41
PL	Pierwotna instrukcja obsługi	46

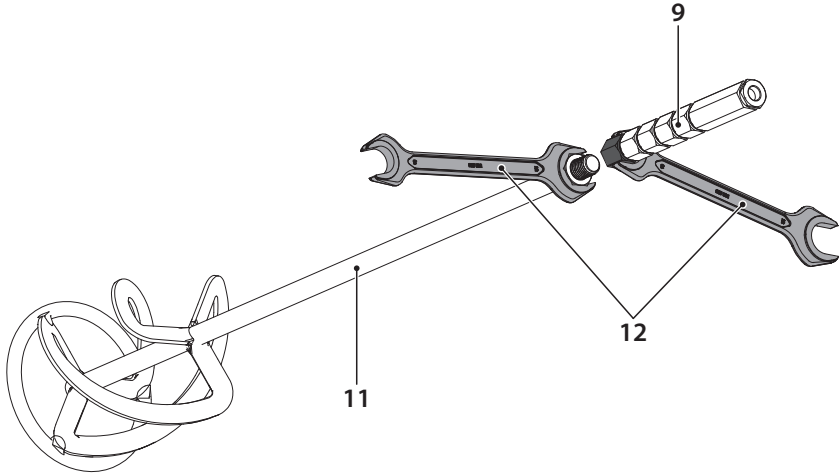
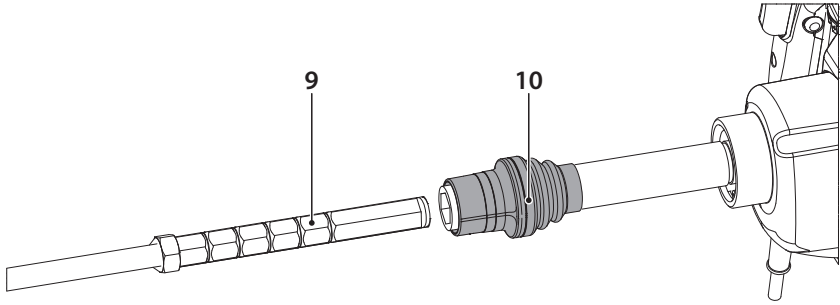


Symbole použité v návodu a na stroji
Symbole použité v návode a na stroji
Symbols used in the manual and on the machine
In der Anleitung und an der Maschine verwendete Symbole
Símbolos y su significado
Symboles utilisés dans la notice et sur l'outil
Simboli utilizzati nel manuale e sulla macchina
Изображение и описание пиктограмм
Symbole użate w instrukcji i na maszynie

								
1	2	3	4	5	6	7	8	9
CS – Vyobrazení a popis piktogramů 1 Upozornění! 2 Pro snížení rizika úrazu čtěte návod! 3 Dvojitá izolace 4 Nepatří do komunálního odpadu! 5 Noste chrániče sluchu! 6 Používejte respirátor! 7 Noste ochranné rukavice! 8 Noste ochranné brýle! 9 Noste pevnou obuv!			SK – Vyobrazení a popis piktogramov 1 Upozornenie! 2 Pre zníženie rizika úrazu si prečítajte návod! 3 Dvojitá izolácia 4 Nepatrí do komunálneho odpadu 5 Noste chrániče sluchu! 6 Používajte respirátor! 7 Noste ochranné rukavice! 8 Noste ochranné okuliare! 9 Noste pevnú obuv!			EN – Figure and description of pictograms 1 Notice! 2 To minimize the risk of injury, do read the Manual carefully! 3 Double insulation 4 Does not belong among municipal waste! 5 Wear ear protection! 6 Wear a dust mask! 7 Wear protective gloves! 8 Wear protective goggles! 9 Wear sturdy shoes!		
DE – Abbildungen und Piktogramm-Beschreibung 1 Hinweis! 2 Zur Risikoreduzierung die Anleitung lesen! 3 Doppelsisolierung 4 Gehört nicht in den Kommunalabfall! 5 Gehörschutz tragen! 6 Atemschutz tragen! 7 Schutzhandschuhe tragen! 8 Schutzbrille tragen! 9 Festes Schuhwerk tragen!			ES – Ilustraciones y descripciones de los pictogramas 1 ¡Advertencia! 2 ¡Para reducir el riesgo de lesiones, lea las instrucciones! 3 Doble aislamiento 4 ¡No tirar a la basura! 5 Usar protección para los oídos! 6 ¡Utilizar protección respiratoria! 7 ¡Utilizar guantes de protección! 8 ¡Utilizar gafas de protección! 9 ¡Utilice calzado resistente!			FR – Affichage et description des pictogrammes 1 Avertissement ! 2 Pour réduire les risques de blessure, lire la notice! 3 Double isolation 4 Ne pas jeter avec les ordures ménagères ! 5 Porter une protection auditive ! 6 Porter une protection respiratoire ! 7 Porter des gants de protection ! 8 Porter des lunettes de protection ! 9 Porter des chaussures robustes !		
IT – Illustrazione e descrizione dei pittogrammi 1 Avvertenza! 2 Per prevenire i rischi di incidenti leggere il manuale! 3 Doppio isolamento 4 Non gettare nei rifiuti urbani! 5 Indossare dispositivi di protezione dell'udito! 6 Indossare un dispositivo di protezione delle vie respiratorie! 7 Indossare guanti protettivi! 8 Indossare gli occhiali protettivi! 9 Indossare calzature solide!			RU – Изображение и описание пиктограмм 1 Предупреждение! 2 Тщательно прочитайте настоящее руководство, чтобы минимизировать риск травмы! 3 Двойная изоляция 4 Не является бытовым отходом! 5 Используйте защитные наушники! 6 Работайте в респираторе! 7 Работайте в защитных перчатках! 8 Работайте в защитных очках! 9 Носите прочную обувь!			PL – Opis urządzenia i piktogramów 1 Ostrzeżenie! 2 W celu zmniejszenia ryzyka wypadku przeczytaj instrukcję! 3 Podwójna izolacja 4 Nie należy do odpadów komunalnych! 5 Należy nosić ochronniki słuchu! 6 Należy stosować ochronę dróg oddechowych! 7 Należy nosić rękawice ochronne! 8 Należy nosić okulary ochronne! 9 Nosić odpowiednie obuwie robocze!		

Rozsah dodávky Rozsah dodávky Scope of delivery Lieferumfang Volumen de suministro Étendue de la marchandise livrée Contenuto della fornitura Комплект поставки W wyposażeniu standardowym		Typ / Objednací číslo Typ / Vecné číslo Type / Article number Typ / Bestellnummer Tipo / N° de artículo Type / Numéro de commande Tipo / Numero d'ordine Тип / Товарный № Typ / Numer katalogowy	65 405 888
Michadlo Miesadlo Stirrer Rührwerk Agitador Mélangeur Miscelatore Перемешиватель Mieszarka		EMT 12	1x
Výškově nastaviteľný adaptér Výškovo nastaviteľný adaptér Height-adjustable adapter Höhenverstellbarer Adapter Adaptador de altura ajustable Adaptateur réglable en hauteur Adattatore regolabile in altezza Регулируемый по высоте адаптер Adapter z regulacją wysokości			1x





Míchadlo EMT 12

Původní návod k používání

Obsah

1	Bezpečnostní pokyny	6
1.1	Všeobecné bezpečnostní pokyny	6
1.2	Bezpečnostní pokyny pro míchadla	7
1.3	Další bezpečnostní pokyny	7
1.4	Zbývající rizika	7
2	Informace o hlučnosti a vibracích	7
3	Technická data	8
4	Popis stroje	8
5	Dvojitá izolace	8
6	Použití	8
7	Uvedení do provozu	8
7.1	Upnutí míchací metly	8
7.2	Zapnutí/vypnutí	8
7.3	Elektronika	8
7.4	Výškově stavitelný adaptér	8
7.5	Míchací metly	9
7.6	Sítová přípojka	9
8	Údržba a servis	9
9	Příslušenství	9
10	Skladování	9
11	Recyklace	9
12	Záruka	10
13	Prohlášení o shodě	10

1 Bezpečnostní pokyny

1.1 Všeobecné bezpečnostní pokyny



VÝSTRAHA! Přečtěte si všechny bezpečnostní pokyny a celý návod. Nedodržení veškerých následujících pokynů může vést k úrazu elektrickým proudem, ke vzniku požáru a/nebo k vážnému zranění osob.

Uchovte všechny pokyny a návod pro budoucí použití.

Výrazem „elektrické nářadí“ ve všech dále uvedených výstražných pokynech je myšleno elektrické nářadí napájené (pohyblivým přívodem) ze sítě, nebo nářadí napájené z baterií (bez pohyblivého přívodu).

1) Bezpečnost pracovního prostředí

a) **Udržujte pracoviště v čistotě a dobře osvětlené.** Nepořádek a tmavá místa na pracovišti bývají příčinou nehod.

b) **Nepoužívejte elektrické nářadí v prostředí s nebezpečím výbuchu, kde se vyskytují hořlavé kapaliny, plyny nebo prach.** V elektrickém nářadí vznikají jiskry, které mohou zapálit prach nebo výpar.

c) **Při používání elektrického nářadí zamezte přístupu dětí a dalších osob.** Budete-li vyrušováni, můžete ztratit kontrolu nad prováděnou činností.

2) Elektrická bezpečnost

a) **Vidlice pohyblivého přívodu elektrického nářadí musí odpovídat síťové zásuvce.** Nikdy jakýmkoli způsobem neupravujte vidlici. S nářadím, které má ochranné spojení se zemí, nikdy nepoužívejte žádné zásuvkové adaptéry. Vidlice, které nejsou znehodnoceny úpravami, a odpovídající zásuvky omezi nebezpečí úrazu elektrickým proudem.

b) **Vyvarujte se dotyku těla s uzemněnými předměty, jako např. potrubí, tělesa ústředního topení, sporáky a chladničky.** Nebezpečí úrazu elektrickým proudem je větší, je-li vaše tělo spojeno se zemí.

c) **Nevystavujte elektrické nářadí dešti, vlhku nebo mokrú.** Vnikne-li do elektrického nářadí voda, zvyšuje se nebezpečí úrazu elektrickým proudem.

d) **Nepoužívejte pohyblivý přívod k jiným účelům.** Nikdy nenoste a netahejte elektrické nářadí za přívod ani

nevytáhněte vidlici ze zásuvky tahem za přívod. Chraňte přívod před horkem, mastnotou, ostrými hranami a pohyblivými se částmi. Poškozené nebo zamožané přívody zvyšují nebezpečí úrazu elektrickým proudem.

e) **Je-li elektrické nářadí používáno venku, používejte prodlužovací přívod vhodný pro venkovní použití.** Používání prodlužovacího přívodu pro venkovní použití omezuje nebezpečí úrazu elektrickým proudem.

f) **Používá-li se elektrické nářadí ve vlhkých prostorech, použijte napájení chráněné proudovým chráničem (RCD).** Používání RCD omezuje nebezpečí úrazu elektrickým proudem.

3) Bezpečnost osob

a) **Při používání elektrického nářadí buďte pozorní, věnujte pozornost tomu, co právě děláte, soustředte se a strážlivě uvažujte.** Nepracujte s elektrickým nářadím, jste-li unaveni nebo jste-li pod vlivem drog, alkoholu nebo léků. Chvilková nepozornost při používání elektrického nářadí může vést k vážnému poranění osob.

b) **Používejte ochranné pomůcky.** Vždy používejte ochranu očí. Ochranné pomůcky jako např. respirátor, bezpečnostní obuv s protiskluzovou úpravou, tvrdá pokrývka hlavy nebo ochrana sluchu, používané v souladu s podmínkami práce, snižují nebezpečí poranění osob.

c) **Vyvarujte se neúmyslného spuštění.** Ujistěte se, zda je spínač při zapojování vidlice do zásuvky a/nebo při zasouvání baterií či při přenášení nářadí vypnutý. Přenášení nářadí s prstem na spínači nebo zapojování vidlice nářadí se zapnutým spínačem může být příčinou nehod.

d) **Před zapnutím nářadí odstraňte všechny seřizovací nástroje nebo klíče.** Seřizovací nástroj nebo klíč, který ponecháte připraven k otáčející se části elektrického nářadí, může být příčinou poranění osob.

e) **Pracujte jen tam, kam bezpečně dosáhnete.** Vždy udržujte stabilní postoj a rovnováhu. Budete tak lépe ovládat elektrické nářadí v nepředvídaných situacích.

f) **Oblékejte se vhodným způsobem.** Nepoužívejte volné oděvy ani šperky. Dbejte, aby vaše vlasy, oděv a rukavice byly dostatečně daleko od pohyblivých se částí. Volné oděvy, šperky a dlouhé vlasy mohou být zachyceny pohyblivými se částmi.

g) **Jsou-li k dispozici prostředky pro připojení zařízení k odsávání a sběru prachu, zajistěte, aby taková zařízení byla připojena a správně používána.** Použití těchto zařízení může omezit nebezpečí způsobená vznikajícím prachem.

4) Používání elektrického nářadí a péče o ně

a) **Nepřetěžujte elektrické nářadí.** Používejte správné nářadí, které je určeno pro prováděnou práci. Správné elektrické nářadí bude lépe a bezpečněji vykonávat práci, pro kterou bylo konstruováno.

b) **Nepoužívejte elektrické nářadí, které nelze zapnout a vypnout spínačem.** Jakékoli elektrické nářadí, které nelze ovládat spínačem, je nebezpečné a musí být opraveno.

c) **Odpojte nářadí vytážením vidlice ze síťové zásuvky a/ nebo odpojením baterií před jakýmkoli seřizováním, výměnou příslušenství nebo před uložením nepoužívaného elektrického nářadí.** Tato preventivní bezpečnostní opatření omezují nebezpečí nahodilého spuštění elektrického nářadí.

d) **Nepoužívané elektrické nářadí ukládejte mimo dosah dětí a nedovolte osobám, které nebyly seznámeny s elektrickým nářadím nebo s těmito pokyny, aby nářadí používaly.** Elektrické nářadí je v rukou nezkušených uživatelů nebezpečné.

e) **Udržujte elektrické nářadí.** Kontrolujte seřizení pohyblivých se částí a jejich pohyblivost, soustředte se na praskliny, zlomené součásti a jakékoli další okolnosti, které mohou ohrozit funkci elektrického nářadí. Je-li nářadí poškozeno, před dalším používáním zajistěte jeho opravu.

Mnoho nehod je způsobeno nedostatečně udržovaným elektrickým nářadím.

- f) **Řezací nástroje udržujte ostré a čisté.** Správně udržované a naostřené řezací nástroje s menší pravděpodobností zachytí za materiál nebo se zablokuje a práce s nimi se snáze kontroluje.
- g) **Elektrické nářadí, příslušenství, pracovní nástroje atd. používejte v souladu s těmito pokyny a takovým způsobem, jaký byl předepsán pro konkrétní elektrické nářadí, a to s ohledem na dané podmínky práce a druh prováděné práce.** Používání elektrického nářadí k provádění jiných činností, než pro jaké bylo určeno, může vést k nebezpečným situacím.

5) Servis

- a) **Opravy vašeho elektrického nářadí svěřte kvalifikované osobě, které bude používat identické náhradní díly.** Tímto způsobem bude zajištěna stejná úroveň bezpečnosti elektrického nářadí jako před opravou.

1.2 Bezpečnostní pokyny pro míchadla

- Při práci držte elektrické nářadí oběma rukama za určené rukojeti. Při ztrátě kontroly může dojít k poranění.
- Abyste zabránili nebezpečnému ovzduší, zajistěte při míchání hořlavých materiálů dostatečné větrání. Vznikající výpary byste mohli vdechovat nebo může dojít k jejich vznícení vlivem jiskření elektrického nářadí.
- **Nemíchejte potraviny.** Elektrická nářadí a jejich nástroje nejsou konstruované pro použití na potraviny.
- **Síťový kabel udržujte v dostatečné vzdálenosti od pracovní oblasti.** Síťový kabel se může zachytit za míchací metlu.
- **Zajistěte, aby míchací nádoba stála pevně a stabilně.** Nedostatečně zajištěná nádoba se může nečekaně pohnout.
- **Dbejte na to, aby na kryt elektrického nářadí nestříkala žádná kapalina.** Kapalina, která pronikne do elektrického nářadí, může způsobit poškození a zásah elektrickým proudem.
- **Riďte se pokyny a bezpečnostními upozorněními pro míchaný materiál.** Míchaný materiál může být zdraví škodlivý.
- **Pokud elektrické nářadí spadne do míchaného materiálu, ihned vytáhněte síťovou zástrčku ze zásuvky a nechte elektrické nářadí zkontrolovat kvalifikovanými odborníky.** Sahání do nádoby s elektrickým nářadím, které je stále zapojené do zásuvky, může způsobit úraz elektrickým proudem.
- **Během míchání nesahejte rukama do míchací nádoby ani do ní nedávejte žádné jiné předměty.** Kontakt s míchací metlou může způsobit vážná poranění.
- **Elektrické nářadí nechte rozběhnout a doběhnout jen v míchací nádobě.** Míchací metla se může nekontrolovaně vymrštit nebo ohnout.

1.3 Další bezpečnostní pokyny

- **Kontrolujte pravidelně síťovou zástrčku a kabel a při poškození je nechte vyměnit v autorizovaném zákaznickém servisu.**
- **Před připojením k elektrické síti musí být spínač ve vypnuté poloze.**
- **Síťový kabel vedte vždy od nářadí dozadu.** Síťový kabel se nesmí namáhat taháním a nesmí ležet na ostrých hranách nebo přes ně vést.
- **Používejte pouze míchací metlu s průměrem uvedeným v technických údajích.**
- **Při práci dbejte na bezpečný a stabilní postoj.**
- **Nepracujte ve vlhkém prostředí.**
- **Když do elektrického nářadí pronikne vlhkost, vytáhněte síťovou zástrčku ze zásuvky a nechte elektrické nářadí zkontrolovat v autorizovaném zákaznickém servisu.**
- **Nemíchejte látky s nebezpečím výbuchu (např. snadno vznětlivá rozpouštědla) a materiály s bodem vznícení nižším než 21 °C.**
- **Nemíchejte horké materiály.**
- **Dodržujte pokyny pro zpracování od výrobce.**
- **Je třeba počítat s reakčním torzním momentem.**
- **Zapojeného elektrického nářadí se nedotýkejte mokřýma rukama.**

- **Používejte vhodné osobní ochranné pomůcky:** chrániče sluchu, ochranné brýle, při prašných pracích respirátor a při výměně nástroje ochranné rukavice, pevnou obuv.



1.4 Zbývající rizika

I v případě správného používání nářadí a při dodržování všech příslušných bezpečnostních předpisů mohou z důvodu konstrukčního provedení nářadí a provozu nářadí vznikat následující zbývající bezpečnostní rizika:

- **Nebezpečí způsobené síťovým kabelem.**
- **Zdraví škodlivá koncentrace prachu při práci v nedostatečně větraných prostorech.**
- **Poranění při dotyku dílů pod elektrickým napětím při demontáži nářadí nebo jeho dílů, pokud není zástrčka síťového kabelu vytáhena ze zásuvky.**
- **Používejte jen originální náhradní díly.**

2 Informace o hlučnosti a vibracích

Hodnoty byly naměřeny v souladu s EN 62841.

EMT 12

Hladina akustického tlaku $L_{PA} = 84,5$ dB (A).

Hladina akustického výkonu $L_{WA} = 95,5$ dB (A).

Nepřesnost měření $K = 1,5$ dB (A).

POZOR! Při práci vzniká hluk!
Používejte ochranu sluchu!



Vážená hodnota vibrací působící na ruce a paže $a_{h1} < 2,5$ m.s⁻².

Nepřesnost měření $K = 1,5$ m.s⁻².

Uvedené hodnoty vibrací a hlučnosti byly změřeny podle zkušebních podmínek uvedených v EN 62841 a slouží pro porovnání nářadí. Jsou vhodné také pro předběžné posouzení zatížení vibracemi a hlukem při použití nářadí.

Uvedené hodnoty vibrací a hlučnosti se vztahují k hlavnímu použití elektrického nářadí. Při jiném použití elektrického nářadí, s jinými nástroji nebo při nedostatečné údržbě se zatížení vibracemi a hlukem může během celé pracovní doby výrazně zvýšit.

Pro přesné posouzení během předem stanovené pracovní doby je nutné zohlednit také dobu chodu nářadí na volnoběh a vypnutí nářadí v rámci této doby. Tím se může zatížení během celé pracovní doby výrazně snížit.

3 Technická data

Typ	EMT 12
Napájecí napětí (V)	230
Síťový kmitočet (Hz)	50–60
Příkon (W)	1 020
Otáčky naprázdno (min ⁻¹)	0–630
Elektronická předvolba otáček	✓
Ochrana před přetížením	✓
Upínání nástroje	Výškově stavitelný adaptér
Míchací metla – max. průměr (mm)	120
Upínací krk – průměr (mm)	57
Hmotnost podle EPTA 09/2014 (kg)	4,6
Trída ochrany	II /

4 Popis stroje

- [1].....Ochranný oblouk
- [2].....Rukojeť vpravo
- [3].....Spínač s chráničem
- [4].....Aretační tlačítko
- [5].....Regulace otáček
- [6].....Větrací otvory
- [7].....Rukojeť vlevo
- [8].....Upínací krk
- [9].....Výškově stavitelný adaptér
- [10] ..Objímka
- [11] ..Míchací metla*
- [12] ..Stranový klíč

***) Zobrazené nebo popsané příslušenství nemusí být součástí dodávky.**

5 Dvojitá izolace

Pro maximální bezpečnost uživatele jsou naše přístroje konstruovány tak, aby odpovídaly platným evropským předpisům (normám EN). Přístroje s dvojitou izolací jsou označeny mezinárodním symbolem dvojitého čtverce. Takové přístroje nesmějí být uzemněny a k jejich napájení stačí kabel se dvěma žilami. Přístroje jsou odrušeny podle normy EN 55014.

6 Použití

Elektrické nářadí je určeno k míchání práškových stavebních materiálů, jako malty, omítky, lepidla a dále barev a laků bez rozpouštědel a podobných materiálů.

Při použití v rozporu s určeným účelem přebírá odpovědnost uživatel.

7 Uvedení do provozu

Zkontrolujte, zda údaje na výrobním štítku souhlasí se skutečným napětím zdroje proudu.

Zkontrolujte, zda typ zástrčky odpovídá typu zásuvky.

Nářadí určené pro 230 V se smí připojit i na 220/240 V.

7.1 Uprnutí míchací metly

Míchací metlu [11] s upínáním M14×2 (velikost klíče 22) otáčením doprava našroubujte na výškově stavitelný adaptér [10] (velikost klíče 19) a utáhněte ji klíčem.

Míchací metlu s pevně připojeným výškově stavitelným adaptérem zasuňte do otvoru ve vřetenu nářadí.

Nastavení pracovní výšky viz kapitola **Výškově stavitelný adaptér**.

7.2 Zapnutí/vypnutí

Elektrické nářadí držte vždy oběma rukama: za pravou rukojeť [2] a za levou rukojeť [7].

Spínač [3] slouží k zapínání a vypínání (stisknout = zapnuto, uvolnit = vypnuto).

Regulace otáček na spínačem tlačítku (spínač s funkcí přidávání otáček)

Pomocí spínače [3] lze plynule měnit otáčky až do rozsahu nastaveného regulací otáček.

Trvalý provoz

Stisknutím spínače [3] až nadoraz a současným stisknutím aretačního tlačítka [4] se zapne trvalý provoz. Opětovným stisknutím a uvolnění spínače [3] se trvalý provoz vypne.

7.3 Elektronika

Pozvolný rozběh

Elektronicky regulovaný rozběh zajišťuje klidný rozběh nářadí.

Zároveň se tím zabrání vystríknutí míchaného materiálu z míchací nádoby. Díky nízkému náběhovému proudu nářadí stačí pojistka 10 A.

Regulace otáček

Pomocí regulace otáček [5] lze nastavit otáčky:

EMT 12			
Stupeň 1	0–360 min ⁻¹	Stupeň 4	0–520 min ⁻¹
Stupeň 2	0–410 min ⁻¹	Stupeň 5	0–580 min ⁻¹
Stupeň 3	0–470 min ⁻¹	Stupeň 6	0–630 min ⁻¹

Otáčky nastavte v závislosti na použité míchací metle a míchaném materiálu.

Ochrana před přetížením

Při extrémním přetížení nářadí chrání elektronická ochrana motor proti poškození. Motor se v tom případě zastaví a znovu se rozběhne až po snížení zatížení. Pro opětovné uvedení do provozu se nářadí musí znovu zapnout.

Konstantní otáčky

Elektronika udržuje otáčky při zatížení téměř konstantní; tím je zaručené stejnoměrné promíchání materiálu.

Ochrana proti opětovnému spuštění

Vestavěná ochrana proti opětovnému spuštění zabraňuje, aby se elektrické nářadí s aretovaným spínačem po přerušení napětí opět samostatně spustilo. Pro opětovné uvedení do provozu musí být elektrické nářadí vypnuto a pak znovu zapnuto.

7.4 Výškově stavitelný adaptér

Nastavení výšky

Pracovní výšku nářadí lze individuálně nastavit pro vzpřímený pracovní postoj.

- » Zatahněte objímku [10] až nadoraz směrem k nářadí a podržte objímku [10] v dorazové poloze.
- » Zatahnutím za míchací metlu můžete vytáhnout výškově stavitelný adaptér z vřetena nářadí. Tímto způsobem můžete

nastavit pět různých pracovních výšek. Jeden stupeň jsou 2 cm. Maximální rozměr nastavení činí 8 cm.

- » Na závěr uvolněte upínací kroužek výškově stavitelného adaptéru [10] a zkontrolujte bezpečné usazení adaptéru [9] ve vřetenu nářadí.

Funkce rychlé výměny

- » Adaptér [9] udržujte v čistotě.
- » Adaptér [9] nemažte.
- » S výškově stavitelným adaptérem [10] manipulujte pouze, když je nářadí zastavené.

Výškově stavitelný adaptér umožňuje jednoduchou a rychlou demontáž míchací metly z nářadí.

- » Zatáhnete objímku [10] až nadoraz směrem k nářadí a podržte objímku [10] v dorazové poloze.
- » Zatahnutím za míchací metlu můžete výškově stavitelný adaptér [9] zcela sejmout z vřetena nářadí.

Výměna míchací metly

- » Výškově stavitelný adaptér [10] lze po opotřebením míchací metly používat dál.
- » Nasaďte klíč [12] na šestihran na konci míchací metly [11] a otáčením doleva vyšroubujte míchací metlu z výškově stavitelného adaptéru [10].

7.5 Míchací metly

Pro míchání různých směsí materiálů jsou vhodné různé míchací metly ze sortimentu NAREX



RS2

Na nástěnné barvy, disperzní barvy, lepidla, laky, zalévací hmoty, asfalt, kaly.



HS2

Na lepidla na dlaždice, spárovací hmotu, lepicí maltu, omítkovou směs, potěr, stěrkovou hmotu, výplňový tmel.



HS3

Na maltu, beton, cement, vápennou omítku, lepicí tmely, potěr, epoxidové pryskyřice obohacené křemenným pískem, asfalt, silnovrstvé hmoty.

7.6 Síťová přípojka

VAROVÁNÍ! Nebezpečí poranění při použití elektrického nářadí při nesprávném napájení ze sítě.

Nářadí se smí používat pouze s jednofázovým střídavým proudem s jmenovitým napětím 220–240V / 50–60Hz. Nářadí má dvojitou izolaci proti úrazu elektrickým proudem podle normy EN 62841 a má integrovanou funkci odrušení podle normy EN 55014.

Před zapnutím nářadí zkontrolujte, zda se údaje na typovém štítku shodují se skutečným napětím elektrické přípojky.

Síťový kabel lze v případě potřeby prodloužit následujícím způsobem:

- délka 20 m, průřez vodiče 3 × 1,5 mm²
- délka 50 m, průřez vodiče 3 × 2,5 mm²

Používejte pouze takové prodlužovací kabely, které jsou určeny pro použití venku a jsou odpovídajícím způsobem označeny.

Provoz s elektrickým generátorem (EG) s pohonem spalovacím motorem

Výrobce nářadí neručí za bezchybný provoz nářadí s libovolným EG. Nářadí lze používat s EG, pokud jsou splněny následující podmínky:

- » Výstupní napětí EG musí být vždy v rozsahu 230VAC ±10%, EG by měl být vybavený automatickou regulací napětí (AVR – Automatic Voltage Regulation), bez této regulace nemusí nářadí pracovat správně a může se i poškodit!
- » Výkon EG musí být minimálně 2,5 krát větší než připojovací hodnota nářadí (tzn. 2,5 kW pro EMT 12)
- » Při provozu s EG s nedostatečným výkonem mohou kolísat otáčky a výkon nářadí se může snížit.

8 Údržba a servis

POZOR! Nebezpečí poranění elektrickým proudem. Před jakoukoliv manipulací se strojem vytáhněte síťovou zástrčku ze zásuvky!

Větrací otvory [6] krytu motoru nesmí být ucpané.

Když jsou opotřebené uhlíky, nářadí se automaticky vypne. Pro provedení údržby je nutné nářadí dát do servisu.

Doporučujeme nářadí pravidelně čistit. Odstraňte prach, zbytky míchaného materiálu a ostatní nečistoty. Pokud použijete čisticí prostředky obsahující rozpouštědla, může dojít k poškození lakovaných povrchů nebo plastových dílů. Pokud takové čisticí prostředky používáte, doporučujeme je nejprve vyzkoušet na malém místě, které není vidět. Větrací otvory krytu motoru nesmí být ucpané!

Výměnu uhlíků, síťového kabelu atd. nechte provést v autorizovaném servisu. Po nárazu nářadí je nutné nechat nářadí zkontrolovat v autorizovaném servisu, aby se zabránilo mechanickému nebo elektrickému nebezpečí.

POZOR! Se zřetelem na bezpečnost před úrazem elektrickým proudem a zachování třídy ochrany, se musí všechny práce údržby a servisu, které vyžadují demontáž kapoty stroje, provádět pouze v autorizovaném servisním středisku!

Aktuální seznam autorizovaných servisů naleznete na našich webových stránkách www.narex.cz v sekci „Servisní místa“.

9 Příslušenství

Příslušenství doporučené k použití s tímto nářadím je běžně dostupné v prodejnách s ručním elektronářadím.

10 Skladování

Zabalенý stroj lze skladovat v suchém skladu bez vytápění, kde teplota neklesne pod -5 °C.

Nezabalенý stroj uchovávejte pouze v suchém skladu, kde teplota neklesne pod +5 °C a kde bude zabráněno náhlým změnám teploty.

11 Recyklace

Elektronářadí, příslušenství a obaly by měly být dodány k opětovnému zhodnocení nepoškozujícím životní prostředí.

Pouze pro země EU:

Nevyhazujte elektronářadí do domovního odpadu!

Podle evropské směrnice 2002/96/ES o starých elektrických a elektronických zařízeních a jejím prosazení v národních zákonech musí být neupotřebitelné rozbrané elektronářadí shromážděno k opětovnému zhodnocení nepoškozujícím životní prostředí.

12 Záruka

Pro naše stroje poskytujeme záruku na materiální nebo výrobní vady podle zákonných ustanovení dané země, minimálně však 12 měsíců. Ve státech Evropské unie je záruční doba 24 měsíců při výhradně soukromém používání (prokázáno fakturou nebo dodacím listem).

Škody vyplývající z přirozeného opotřebení, přetěžování, nesprávného zacházení, resp. škody zaviněné uživatelem nebo způsobené použitím v rozporu s návodem k obsluze, nebo škody, které byly při nákupu známy, jsou ze záruky vyloučeny.

Reklamacce mohou být uznány pouze tehdy, pokud bude stroj v nerozebraném stavu zaslán zpět dodavateli nebo autorizovanému servisnímu středisku NAREX. Dobře si uschovejte návod k obsluze, bezpečnostní pokyny, seznam náhradních dílů a doklad o koupi. Jinak platí vždy dané aktuální záruční podmínky výrobce.

Poznámka

Na základě neustálého výzkumu a vývoje jsou vyhrazeny změny zde uvedených technických údajů.

13 Prohlášení o shodě

EMT 12:

Prohlašujeme, že toto zařízení splňuje požadavky následujících norem a směrnic.

Bezpečnost

EN 62841-1: 2015 + AC: 2015

EN 62841-2-10: 2017

Směrnice 2006/42/EC

Elektromagnetická kompatibilita

EN 55014-1: 2017

EN 55014-2: 2015

EN 61000-3-2: 2014

EN 61000-3-3: 2013

EN 50581: 2012

Směrnice 2014/30/EU

RoHS

Směrnice 2011/65/EU

Místo uložení technické dokumentace:

Narex s.r.o., Chelčického 1932, 470 01 Česká Lípa, Česká republika



Narex s.r.o.
Chelčického 1932
470 01 Česká Lípa

Jaroslav Hybner
Jednatel společnosti
08. 07. 2022

Miešadlo EMT 12

Pôvodný návod na použitie

Obsah

1	Bezpečnostné pokyny	11
1.1	Všeobecné bezpečnostné pokyny	11
1.2	Bezpečnostné pokyny pre miešadlá	12
1.3	Ďalšie bezpečnostné pokyny	12
1.4	Zvyšné riziká	12
2	Informácie o hlučnosti a vibráciách	12
3	Technické údaje	13
4	Opis náradia	13
5	Dvojité izolácia	13
6	Použitie	13
7	Uvedenie do prevádzky	13
7.1	Upnutie miešacej metly	13
7.2	Zapnutie/vypnutie	13
7.3	Elektronika	13
7.4	Výškovo nastaviteľný adaptér	13
7.5	Miešacie metly	14
7.6	Sietová prípojka	14
8	Údržba a servis	14
9	Príslušenstvo	14
10	Skladovanie	14
11	Recyklácia	14
12	Záruka	15
13	Vyhlasenie o zhode	15

1 Bezpečnostné pokyny

1.1 Všeobecné bezpečnostné pokyny



VÝSTRAHA! Prečítajte si všetky bezpečnostné pokyny a celý návod. Nedodržanie všetkých nasledujúcich pokynov môže prísť k úrazu elektrickým prúdom, ku vzniku požiaru a/alebo k vážnemu zraneniu osôb.

Ušchovajte všetky pokyny a návod pre budúce použitie.

Pod výrazom „elektrické náradie“ vo všetkých ďalej uvedených výstražných pokynoch sa myslí elektrické náradie napájané (pohyblivým prívodom) zo siete alebo náradie napájané z batérií (bez pohyblivého prívodu).

1) Bezpečnosť pracovného prostredia

a) Udržujte pracovisko v čistote a dobre osvetlené. Neporiadok a tmavé miesta na pracovisku bývajú príčinou nehôd.

b) Nepoužívajte elektrické náradie v prostredí s nebezpečenstvom výbuchu, kde sa vyskytujú horľavé kvapaliny, plyny alebo prach. V elektrickom náradí vznikajú iskry, ktoré môžu zapáliť prach alebo výpary.

c) Pri používaní elektrického náradia zabráňte prístupu detí a ďalších osôb. Ak budete vyrušovaní, môžete stratiť kontrolu nad vykonávanou činnosťou.

2) Elektrická bezpečnosť

a) Vidlica pohyblivého prívodu elektrického náradia musí zodpovedať sieťovej zásuvke. Vidlicu nikdy žiadnym spôsobom neupravujte. S náradím, ktoré má ochranné spojenie so zemou, nikdy nepoužívajte žiadne zásuvkové adaptéry. Nebezpečenstvo úrazu elektrickým prúdom obmedzia vidlice, ktoré nie sú znehodnotené úpravami a zodpovedajúce zásuvky.

b) Vyvarujte sa dotyku tela s uzemnenými predmetmi, ako napr. potrubie, telesá ústredného kúrenia, sporáky a chladničky. Nebezpečenstvo úrazu elektrickým prúdom je väčšie, ak je vaše telo spojené so zemou.

c) Nevystavujte elektrické náradie dažďu, vlhku alebo moku. Ak vnikne do elektrického náradia voda, zvyšuje sa nebezpečenstvo úrazu elektrickým prúdom.

d) Nepoužívajte pohyblivý prívod k iným účelom. Nikdy nenoste a neťahajte elektrické náradie za prívod ani nevytvárajte vidlicu zo zásuvky ťahom za prívod. Chránite prívod pred horkom, masnotou, ostrými hranami a pohyblivými časťami. Poškodené alebo zamotané prívody zvyšujú nebezpečenstvo úrazu elektrickým prúdom.

e) Ak je elektrické náradie používané vonku, používajte predĺžovací prívod vhodný pre vonkajšie použitie. Používanie predĺžovacieho prívodu pre vonkajšie použitie obmedzuje nebezpečenstvo úrazu elektrickým prúdom.

f) Ak sa používa elektrické náradie vo vlhkých priestoroch, používajte napájanie chránené prúdovým chráničom (RCD). Používanie RCD obmedzuje nebezpečenstvo úrazu elektrickým prúdom.

3) Bezpečnosť osôb

a) Pri používaní elektrického náradia buďte pozorný, venujte pozornosť tomu, čo práve robíte, sústreďte sa a triezvo uvažujte. Nepracujte s elektrickým náradím ak ste unavený alebo ak ste pod vplyvom drog, alkoholu alebo liekov. Chvilková nepozornosť pri používaní elektrického náradia môže spôsobiť vážne poranenie osôb.

b) Používajte ochranné pomôcky. Vždy používajte ochranu očí. Ochranné pomôcky ako napr. respirátor, bezpečnostná obuv s protišmykovou úpravou, tvrdá pokrývka hlavy alebo ochrana sluchu, používané v súlade s podmienkami práce, znižujú nebezpečenstvo poranenia osôb.

c) Vyvarujte sa neúmyselného spustenia. Ubezpečte sa, či je spínač pri zapojovaní vidlice do zásuvky alebo pri zasúvaní batérií či pri prenášaní náradia vypnutý. Prenášanie náradia s prstom na spínači alebo zapojovanie vidlice náradia so zapnutým spínačom môže byť príčinou nehôd.

d) Pred zapnutím náradia odstráňte všetky nastavovacie nástroje alebo kľúče. Nastavovací nástroj alebo kľúč, ktorý ponecháte pripnevný k otáčajúcej sa časti elektrického náradia, môže byť príčinou poranenia osôb.

e) Pracujte len tam, kam bezpečne dosiahnete. Vždy udržiajte stabilný postoj a rovnováhu. Budete tak lepšie ovládať elektrické náradie v nepredvídaných situáciách.

f) Obliekajte sa vhodným spôsobom. Nepoužívajte voľné odevy ani šperky. Dbajte, aby vaše vlasy, odev a rukavice boli dostatočne ďaleko od pohyblivých sa častí. Voľné odevy, šperky a dlhé vlasy môžu byť zachytené pohyblivými časťami.

g) Ak sú k dispozícii prostriedky pre pripojenie zariadenia k odsávaniu a zberu prachu, zabezpečte, aby také zariadenie boli pripojené a správne používané. Použitie týchto zariadení môže obmedziť nebezpečenstvá spôsobené vznikajúcim prachom.

4) Použitie elektrického náradia a starostlivosť o neho

a) Nepreťažujte elektrické náradie. Používajte správne náradie, ktoré je určené pre vykonávanú prácu. Správne elektrické náradie bude lepšie a bezpečnejšie vykonávať prácu, pre ktorú bolo konštruované.

b) Nepoužívajte elektrické náradie, ktoré nie je možné zapnúť a vypnúť spínačom. Akékoľvek elektrické náradie, ktoré nie je možné ovládať spínačom, je nebezpečné a musí byť opravené.

c) Odpojte náradie vytiahnutím vidlice zo sieťovej zásuvky alebo odpojením batérií pred akýmkoľvek nastavením, výmenou príslušenstva alebo pred uložením nepoužívaného elektrického náradia. Tieto preventívne bezpečnostné opatrenia obmedzujú nebezpečenstvo náhodného spustenia elektrického náradia.

d) Nepoužívajte elektrické náradie ukládajte mimo dosah detí a nedovoľte osobám, ktoré neboli obznanené s elektrickým náradím alebo s týmito pokynmi, aby náradie používali. Elektrické náradie je v rukách neskusených užívateľov nebezpečné.

- e) **Udržujte elektrické náradie. Kontrolujte nastavenie pohyblivých sa časti a ich pohyblivosť, sústreďte sa na praskliny, zlomené súčasti a akékoľvek ďalšie okolnosti, ktoré môžu ohroziť funkciu elektrického náradia. Ak je náradie poškodené, pred ďalším používaním zabezpečte jeho opravu. Veľa nehôd je spôsobených nedostatočne udržiavaným elektrickým náradím.**
- f) **Rezacie nástroje udržiavajte ostré a čisté. Správne udržiavané a naostrené rezacie nástroje s menšou pravdepodobnosťou zachytia za materiál alebo sa zablokujú a práca s nimi sa jednoduchošie kontroluje.**
- g) **Elektrické náradie, príslušenstvo, pracovné nástroje atď. používajte v súlade s týmito pokynmi a takým spôsobom, aký bol predpísaný pre konkrétne elektrické náradie, a to s ohľadom na dané podmienky práce a druh vykonávanej práce. Používanie elektrického náradia k vykonávaniu iných činností, ako pre aké bolo určené, môže viesť k nebezpečným situáciám.**

5) Servis

- a) **Opravy vášho elektrického náradia zverte kvalifikovanej osobe, ktorá bude používať identické náhradné diely. Týmto spôsobom bude zabezpečená rovnaká úroveň bezpečnosti elektrického náradia ako pred opravou.**

1.2 Bezpečnostné pokyny pre miešadlá

- **Pri práci držte elektrické náradie obidvomi rukami za určené rukoväti. Pri strate kontroly môže dôjsť k poraneniu.**
- **Aby ste zabránili nebezpečnému ovzdušiu, zaistíte pri miešaní horľavých materiálov dostatočné vetranie. Vznikajúce výpary by ste mohli vdychovať alebo môže dôjsť k ich vznieteniu vplyvom iskrenia elektrického náradia.**
- **Nemiešajte potraviny. Elektrické náradie a jeho nástroje nie sú konštruované na použitie na potraviny.**
- **Sietový kábel udržiavajte v dostatočnej vzdialenosti od pracovnej oblasti. Sietový kábel sa môže zachytiť o miešajúcu metlu.**
- **Zaistíte, aby nádooba na miešanie stála pevne a stabilne. Nedostatočne zaistená nádooba sa môže nečakane pohnúť.**
- **Dbajte na to, aby nestriekala žiadna kvapalina na kryt elektrického náradia. Kvapalina, ktorá prenikne do elektrického náradia, môže spôsobiť poškodenie a zásah elektrickým prúdom.**
- **Riadte sa pokynmi a bezpečnostnými upozoreniami pre miešaný materiál. Miešaný materiál môže byť zdraviu škodlivý.**
- **Ak elektrické náradie spadne do miešaného materiálu, ihneď vytiahnite sieťovú zástrčku zo zásuvky a nechajte elektrické náradie skontrolovať kvalifikovanými odborníkmi. Siahanie do nádoby s elektrickým náradím, ktoré je stále zapojené do zásuvky, môže spôsobiť úraz elektrickým prúdom.**
- **V priebehu miešania nesiahajte rukami do nádoby na miešanie a nedávajte do nej ani žiadne iné predmety. Kontakt s miešacou metlou môže spôsobiť závažné poranenia.**
- **Elektrické náradie nechajte rozbehnúť a dobehnúť len v nádobe na miešanie. Miešacia metla sa môže nekontrolovane vymrštiť alebo zohnúť.**

1.3 Ďalšie bezpečnostné pokyny

- **Pravidelne kontrolujte sieťovú zástrčku a kábel a pri poškodení ich nechajte vymeniť v autorizovanom zákaznickom servise.**
- **Pred pripojením k elektrickej sieti musí byť spínač v polohe pre vypnutie.**
- **Sietový kábel vedte od náradia vždy smerom dozadu. Sietový kábel sa nesmie namáhať ťahom a nesmie ležať na ostrých hranách alebo cez ne viesť.**
- **Používajte iba miešajúcu metlu s priemerom uvedeným v technických údajoch.**
- **Pri práci dbajte na bezpečný a stabilný postoj.**
- **Nepracujte vo vlhkom prostredí.**

- **Ak prenikne do elektrického náradia vlhkosť, vytiahnite sieťovú zástrčku zo zásuvky a nechajte elektrické náradie skontrolovať v autorizovanom zákaznickom servise.**
- **Nemiešajte látky s nebezpečenstvom výbuchu (napríklad ľahko zápalné rozpúšťadlá) a materiály s bodom vznietenia nižším ako 21 °C.**
- **Nemiešajte horúce materiály.**
- **Dodržiavajte pokyny pre spracovanie od výrobcu.**
- **Treba počítať s reakčným torzným momentom.**
- **Nedotýkajte sa zapojeného elektrického náradia mokrymi rukami.**
- **Používajte vhodné osobné ochranné pomôcky: chrániče sluchu, ochranné okuliare, pri prašných prácach respirátor a pri výmene nástroja ochranné rukavice, pevnú obuv.**



1.4 Zvyšné riziká

Aj v prípade správneho použitia náradia a pri dodržiavaní všetkých príslušných bezpečnostných predpisov môžu z dôvodu konštrukčného vyhotovenia náradia a prevádzkovania náradia vzniknúť nasledujúce zvyšné bezpečnostné riziká:

- **Nebezpečenstvo spôsobené sieťovým káblom.**
- **Zdraviu škodlivá koncentrácia prachu pri práci v nedostatočne vetraných priestoroch.**
- **Poranenie pri dotknutí sa dielov pod elektrickým napätím pri demontáži náradia alebo jeho dielov, ak nie je zástrčka sieťového kábla vytiahnutá zo zásuvky.**
- **Používajte len originálne náhradné diely.**

2 Informácie o hlučnosti a vibráciách

Hodnoty boli namerané v súlade s EN 62841.

EMT 12

Hladina akustického tlaku $L_{pa} = 84,5$ dB (A).

Hladina akustického výkonu $L_{wa} = 95,5$ dB (A).

Nepresnosť meraní $K = 1,5$ dB (A).

⚠️ POZOR! Pri práci vzniká hluk! Používajte ochranu sluchu!

Vážená hodnota vibrácií pôsobiaca na ruky a paže $a_h < 2,5$ m.s⁻².

Nepresnosť meraní $K = 1,5$ m.s⁻².

Uvedené hodnoty vibrácií a hlučnosti boli zmerané podľa skúšobných podmienok uvedených v EN 62841 a slúžia pre porovnanie náradia. Sú vhodné taktiež pre predbežné posúdenie zaťaženia vibráciami a hlukom pri použití náradia.

Uvedené hodnoty vibrácií a hlučnosti sa vzťahujú k hlavnému použitiu elektrického náradia. Pri inom použití elektrického náradia, s inými nástrojmi alebo pri nedostatočnej údržbe sa zaťaženie vibráciami a hlukom môže počas celého pracovného času výrazne zvýšiť.

Pre presné posúdenie počas dopredu stanoveného pracovného času je nutné zohľadniť taktiež čas chodu náradia vo voľnobeh a vypnutie náradia v rámci tohto času. Tým sa môže zaťaženie počas celého pracovného času výrazne znížiť.

3 Technické údaje

Typ	EMT 12
Napájacie napätie (V)	230
Sieťový kmitočet (Hz)	50–60
Príkon (W)	1 020
Otáčky naprázdno (min ⁻¹)	0–630
Elektronická predvoľba otáčok	✓
Ochrana pred preťažením	✓
Upínanie nástroja	Výškovo nastaviteľný adaptér
Miešacia metla – max. priemer (mm)	120
Upínací krk – priemer (mm)	57
Hmotnosť podľa EPTA 09/2014 (kg)	4,6
Trieda ochrany	II / 

4 Opis náradia

- [1].....Ochranný oblúk
- [2].....Rukoväť vpravo
- [3].....Spínač s chráničom
- [4].....Aretačné tlačidlo
- [5].....Regulácia otáčok
- [6].....Vetracie otvory
- [7].....Rukoväť vľavo
- [8].....Upínací krk
- [9].....Výškovo nastaviteľný adaptér
- [10] ..Objímka
- [11] ..Miešacia metla*
- [12] ..Stranový kľúč

***) Zobrazené alebo opísané príslušenstvo nemusí byť súčasťou dodávky.**

5 Dvojitá izolácia

Pre maximálnu bezpečnosť používateľa sú naše prístroje konštruované tak, aby zodpovedali platným európskym predpisom (normám EN). Prístroje s dvojitou izoláciou sú označené medzinárodným symbolom dvojitého štvorca. Také prístroje nesmú byť uzemnené a na ich napájanie stačí kábel s dvoma žilami. Prístroje sú odrušené podľa normy EN 55014.

6 Použitie

Elektrické náradie je určené na miešanie práškových stavebných materiálov, ako sú malty, omietky, lepidlá a ďalej farieb a lakov bez rozpúšťadiel a podobných materiálov.

Pri použití v rozpore s určeným účelom preberá zodpovednosť používateľ.

7 Uvedenie do prevádzky

Skontrolujte, či údaje na výrobnom štítku súhlasia so skutočným napätím zdroja prúdu.

Skontrolujte, či typ zástrčky zodpovedá typu zásuvky.

Náradie určené pre 230 V sa smie pripojiť aj na 220/240 V.

7.1 Uptonie miešacej metly

Miešaciu metlu [11] s upínaním M14×2 (veľkosť kľúča 22) otáčaním doprava naskrutkujte na výškovo nastaviteľný adaptér [10] (veľkosť kľúča 19) a dotiahnite ju kľúčom.

Miešaciu metlu s pevne pripojeným výškovo nastaviteľným adaptérom zasunite do otvoru vo vretene náradia.

Nastavenie pracovnej výšky si pozrite v kapitole **Výškovo nastaviteľný adaptér**.

7.2 Zapnutie/vypnutie

Elektrické náradie držte vždy obidvomi rukami: za pravú rukoväť [2] a za ľavú rukoväť [7].

Spínač [3] slúži na zapínanie a vypínanie (stlačiť = zapnúť, uvoľniť = vypnúť).

Regulácia otáčok na spínačom tlačidle (spínač s funkciou zvyšovania otáčok)

Pomocou spínača [3] sa dajú plynulo meniť otáčky až do rozsahu nastaveného reguláciou otáčok.

Trvalá prevádzka

Stlačením spínača [3] až nadoraz a súčasným stlačením aretačného tlačidla [4] sa zapne trvalá prevádzka. Opätovným stlačením a uvoľnením spínača [3] sa trvalá prevádzka vypne.

7.3 Elektronika

Pozvoľný rozbeh

Elektronicky regulovaný rozbeh zabezpečuje pokojný rozbeh náradia.

Zároveň se tak zabráni vystreknutiu miešaného materiálu z nádoby na miešanie. Vďaka nízkemu rozbehovému prúdu je dostatočná poistka s hodnotou 10 A.

Regulácia otáčok

Pomocou regulácie otáčok [5] je možné nastaviť otáčky:

EMT 12			
Stupeň 1	0 – 360 min ⁻¹	Stupeň 4	0 – 520 min ⁻¹
Stupeň 2	0 – 410 min ⁻¹	Stupeň 5	0 – 580 min ⁻¹
Stupeň 3	0 – 470 min ⁻¹	Stupeň 6	0 – 630 min ⁻¹

Otáčky nastavte v závislosti od použitej miešacej metly a miešaného materiálu.

Ochrana pred preťažením

Pri extrémnom preťažení náradia chráni elektronická ochrana motor pred poškodením. Motor sa v takom prípade zastaví a znovu se rozbehne až po znížení zaťaženia. Na opätovné uvedenie do prevádzky sa musí náradie znovu zapnúť.

Konštantné otáčky

Elektronika udržiava otáčky pri zaťažení na takmer konštantnej úrovni; tým je zaručené rovnomerné premiešavanie materiálu.

Ochrana proti opätovnému spusteniu

Vstavaná ochrana proti opätovnému spusteniu zabraňuje tomu, aby sa elektrické náradie so zaaretovaným spínačom po prerušení napätia opäť samočinne spustilo. Na opätovné uvedenie do prevádzky sa musí elektrické náradie vypnúť a potom znovu zapnúť.

7.4 Výškovo nastaviteľný adaptér

Nastavenie výšky

Pracovnú výšku náradia možno individuálne nastaviť pre vzpriamený postoj pri práci.

- » Potiahnite objímku [10] až nadoraz smerom k náradia a podržte objímku [10] v dorazovej polohe.
- » Potiahnutím miešacej metly môžete vytiahnuť výškovo nastaviteľný adaptér z vretene náradia. Takto môžete nastaviť päť rôznych pracovných výšok. Jeden stupeň sú 2 cm. Maximálny rozmer nastavenia je 8 cm.
- » Na záver uvoľnite upínací krúžok výškovo nastaviteľného adaptéra [10] a skontrolujte bezpečné usadenie adaptéra [9] vo vretene náradia.

Funkcia rýchlej výmeny

- » Adaptér [9] udržiavajte čistý.
- » Adaptér [9] nemažte.
- » S výškovo nastaviteľným adaptérom [10] manipulujte iba vtedy, keď je náradie zastavené.

Výškovo nastaviteľný adaptér umožňuje jednoduchú a rýchlu demontáž miešacej metly z náradia.

- » Potiahnite objímku [10] až nadoraz smerom k náradiu a podržte objímku [10] v dorazovej polohe.
- » Potiahnutím miešacej metly môžete úplne odobrať výškovo nastaviteľný adaptér [9] z vretena náradia.

Výmena miešacej metly

- » Výškovo nastaviteľný adaptér [10] sa dá po opotrebovaní miešacej metly používať naďalej.
- » Nasaďte kľúč [12] na šesťhran na konci miešacej metly [11] a otáčaním doľava vyskrutkujte miešaciu metlu z výškovo nastaviteľného adaptéra [10].

7.5 Miešacie metly

Na miešanie rôznych zmesí materiálov sú vhodné rôzne miešacie metly zo sortimentu NAREX

**RS2**

Na farby na stenu, disperzné farby, lepidlá, laky, zalievacie hmoty, asfalt, kaly.

**HS2**

Na lepidlá na dlaždice, škárovaciu hmotu, lepiacu maltu, omietkovú zmes, poter, stierkovú hmotu, výplňový tmel.

**HS3**

Na maltu, betón, cement, vápennú omietku, lepiace tmely, poter, epoxidové živice obohatené kremenným pieskom, asfalt, hmoty vytvárajúce hrubú vrstvu.

7.6 Sieťová prípojka

VAROVANIE! Nebezpečenstvo poranenia pri použití elektrického náradia pri nesprávnom napájaní zo siete.

Náradie sa smie používať iba s jednofázovým striedavým prúdom, s menovitým napätím 220 – 240 V/50 – 60 Hz. Náradie má dvojitú izoláciu proti úrazu elektrickým prúdom, podľa normy EN 62841 a má integrovanú funkciu odrušenia podľa normy EN 55014.

Pred zapnutím náradia skontrolujte, či sa údaje na typovom štítku zhodujú so skutočným napätím elektrickej prípojky.

Sieťový kábel sa dá v prípade potreby predĺžiť takto:

- dĺžka 20 m, prierez vodiča 3 × 1,5 mm²
- dĺžka 50 m, prierez vodiča 3 × 2,5 mm²

Používajte iba také predĺžovacie káble, ktoré sú určené na používanie vonku a sú zodpovedajúco označené.

Prevádzka s elektrickým generátorom (EG) s pohonom spaľovacím motorom

Výrobca náradia neručí za bezchybnú prevádzku náradia s ľubovoľným EG.

Náradie možno používať s EG, ak sú splnené nasledujúce podmienky:

- » Výstupné napätie EG musí byť vždy v rozsahu 230 V AC ±10%, EG by mal byť vybavený automatickou reguláciou napätia (AVR – Automatic Voltage Regulation), bez tejto regulácie nemusí náradie pracovať správne a môže sa aj poškodiť!
- » Výkon EG musí byť minimálne 2,5-krát väčší než pripájacia hodnota náradia (t. j. 2,5 kW pre EMT 12)
- » Pri prevádzke s EG s nedostatočným výkonom môžu kolísat otáčky a môže sa znížiť výkon náradia.

8 Údržba a servis

Pozor! Nebezpečenstvo poranenia elektrickým prúdom. Pred akoukoľvek manipuláciou so strojom vyťahnite sieťovú zástrčku zo zásuvky!

Vetracie otvory [6] krytu motora nesmú byť upchaté.

Keď sú opotrebované uhlíky, náradie sa automaticky vypne. Na vykonanie údržby je nutné dať náradie do servisu.

Náradie odporúčame pravidelne čistiť. Odstráňte prach, zvyšky miešaného materiálu a ostatné nečistoty. Ak použijete čistiace prostriedky obsahujúce rozpúšťadlá, môže dôjsť k poškodeniu lakovaných povrchov alebo plastových dielov. Ak takéto čistiace prostriedky používate, odporúčame ich najskôr vyskúšať na malom mieste, ktoré nie je viditeľné. Vetracie otvory krytu motora nesmú byť upchaté!

Výmenu uhlíkov, sieťového kábla atď. nechajte vykonať v autorizovanom servise. Po náraze náradia je nutné nechať náradie skontrolovať v autorizovanom servise, aby sa zabránilo mechanickému alebo elektrickému nebezpečenstvu.



Pozor! So zretelom na bezpečnosť pred úrazom elektrickým prúdom a zachovaniu triedy ochrany, sa musia všetky práce údržby a servisu, ktoré vyžadujú demontáž kapoty stroja, robiť iba v autorizovanom servisnom stredisku!

Aktuálny zoznam autorizovaných servisov nájdete na našich webových stránkach www.narex.cz v sekcii „Servisné miesta“.

9 Príslušenstvo

Príslušenstvo odporúčané na použitie s týmto náradím je bežne dostupné spotrebné príslušenstvo ponúkané v predajniach s ručným elektrónáradím.

10 Skladovanie

Zabaleny stroj je možné skladovať v suchom sklade bez vytápania, kde teplota neklesne pod -5 °C.

Nezabaleny stroj uchovávať iba v suchom sklade, kde teplota neklesne pod +5 °C a kde bude zabránené náhlym zmenám teploty.

11 Recyklácia

Elektrónáradie, príslušenstvo a obaly by mali byť dodané k opätovnému zhodnoteniu, ktoré nepoškodzuje životné prostredie.

Len pre krajiny EÚ:

Nevyhadzujte elektrónáradie do domového odpadu!

Podľa európskej smernice 2002/96/ES so starých elektrických a elektronických zariadeniach a jej presadení v národných zákonoch musí byť neupotrebitelné rozobrané elektrónáradie zhromaždené k opätovnému zhodnoteniu, ktoré nepoškodzuje životné prostredie.

12 Záruka

Pre naše stroje poskytujeme záruku na materiállové alebo výrobné chyby podľa zákonných ustanovení danej krajiny, minimálne však 12 mesiacov. V štátoch Európskej únie je záručná lehota 24 mesiacov pri výhradne súkromnom používaní (preukázanie faktúrou alebo dodacím listom).

Škody vyplývajúce z prirodzeného opotrebenia, preťažovania, nesprávneho zaobchádzania, resp. škody zavinené používateľom alebo spôsobené použitím v rozpore s návodom na obsluhu, alebo škody, ktoré boli pri nákupe známe, sú zo záruky vylúčené.

Reklamácie môžu byť uznané, ak bude stroj v nerozobratom stave zaslaný späť dodávateľovi alebo autorizovanému stredisku NAREX. Dobré si uschovajte návod na obsluhu, bezpečnostné pokyny, zoznam náhradných dielcov a doklad o vždy dané aktuálne záručné podmienky výrobcu.

Poznámka

Na základe neustáleho výskumu a vývoja sú vyhradené zmeny tu uvedených technických údajov.

13 Vyhlásenie o zhode

EMT 12:

Vyhlasujeme, že toto zariadenie spĺňa požiadavky nasledujúcich noriem a smerníc.

Bezpečnosť

EN 62841-1: 2015 + AC: 2015

EN 62841-2-10: 2017

Smernica 2006/42/EC

Elektromagnetická kompatibilita

EN 55014-1: 2017

EN 55014-2: 2015

EN 61000-3-2: 2014

EN 61000-3-3: 2013

EN 50581: 2012

Smernica 2014/30/EU

RoHS

Smernica 2011/65/EU

Miesto uloženia technickej dokumentácie:

Narex s.r.o., Chelčického 1932, 470 01 Česká Lípa, Česká republika



Narex s.r.o.
Chelčického 1932
470 01 Česká Lípa

Jaroslav Hybner
Konateľ spoločnosti
08. 07. 2022

Stirrer EMT 12

Original operating manual

Table of contents

1	Safety warnings	16
1.1	General Power Tool Safety Warnings	16
1.2	Safety instructions for stirrers	17
1.3	Further safety instructions	17
1.4	Other risks	17
2	Information about noise level and vibrations	17
3	Technical Specification	18
4	Machine Description	18
5	Double insulation	18
6	Use	18
7	Commissioning	18
7.1	Mounting a Mixing Paddle	18
7.2	Turning On/Off	18
7.3	Electronics	18
7.4	Height-Adjustable Adapter	18
7.5	Mixing Paddles	19
7.6	Power Plug	19
8	Maintenance and service	19
9	Accessories	19
10	Storage	19
11	Environmental protection	19
12	Warranty	20
13	Certificate of Conformity	20

1 Safety warnings

1.1 General Power Tool Safety Warnings



WARNING! Read all safety warnings and all instructions. Failure to follow the warnings and instructions may result in electric shock, fire and/or serious injury.

Save all warnings and instructions for future reference!

The term "power tool" in the warnings refers to your mains-operated (corded) power tool or battery-operated (cordless) power tool.

1) Work area safety

- a) **Keep work area clean and well lit.** Cluttered or dark areas invite accidents.
- b) **Do not operate power tools in explosive atmospheres, such as in the presence of flammable liquids, gases or dust.** Power tools create sparks which may ignite the dust or fumes.
- c) **Keep children and bystanders away while operating a power tool.** Distractions can cause you to lose control.

2) Electrical safety

- a) **Power tool plugs must match the outlet. Never modify the plug in any way. Do not use any adapter plugs with earthed (grounded) power tools.** Unmodified plugs and matching outlets will reduce risk of electric shock.
- b) **Avoid body contact with earthed or grounded surfaces, such as pipes, radiators, ranges and refrigerators.** There is an increased risk of electric shock if your body is earthed or grounded.
- c) **Do not expose power tools to rain or wet conditions.** Water entering a power tool will increase the risk of electric shock.
- d) **Do not abuse the cord. Never use the cord for carrying, pulling or unplugging the power tool. Keep cord away from heat, oil, sharp edges or moving parts.** Damaged or entangled cords increase the risk of electric shock.
- e) **When operating a power tool outdoors, use an extension cord suitable for outdoor use.** Use of a cord suitable for outdoor use reduces the risk of electric shock.

- f) **If operating a power tool in a damp location is unavoidable, use a residual current device (RCD) protected supply.** Use of an RCD reduces the risk of electric shock.

3) Personal safety

- a) **Stay alert, watch what you are doing and use common sense when operating a power tool. Do not use a power tool while you are tired or under the influence of drugs, alcohol or medication.** A moment of inattention while operating power tools may result in serious personal injury.
 - b) **Use personal protective equipment. Always wear eye protection.** Protective equipment such as dust mask, non-skid safety shoes, hard hat, or hearing protection used for appropriate conditions will reduce personal injuries.
 - c) **Prevent unintentional starting. Ensure the switch is in the off-position before connecting to power source and/or battery pack, picking up or carrying the tool.** Carrying power tools with your finger on the switch or energising power tools that have the switch on invites accidents.
 - d) **Remove any adjusting key or wrench before turning the power tool on.** A wrench or a key left attached to a rotating part of the power tool may result in personal injury.
 - e) **Do not overreach. Keep proper footing and balance at all times.** This enables better control of the power tool in unexpected situations.
 - f) **Dress properly. Do not wear loose clothing or jewellery. Keep your hair, clothing and gloves away from moving parts.** Loose clothes, jewellery or long hair can be caught in moving parts.
 - g) **If devices are provided for the connection of dust extraction and collection facilities, ensure these are connected and properly used.** Use of dust collection can reduce dust-related hazards.
- #### 4) Power tool use and care
- a) **Do not force the power tool. Use the correct power tool for your application.** The correct power tool will do the job better and safer at the rate for which it was designed.
 - b) **Do not use the power tool if the switch does not turn it on and off.** Any power tool that cannot be controlled with the switch is dangerous and must be repaired.
 - c) **Disconnect the plug from the power source and/or the battery pack from the power tool before making any adjustments, changing accessories, or storing power tools.** Such preventive safety measures reduce the risk of starting the power tool accidentally.
 - d) **Store idle power tools out of the reach of children and do not allow persons unfamiliar with the power tool or these instructions to operate the power tool.** Power tools are dangerous in the hands of untrained users.
 - e) **Maintain power tools. Check for misalignment or binding of moving parts, breakage of parts and any other condition that may affect the power tool's operation. If damaged, have the power tool repaired before use.** Many accidents are caused by poorly maintained power tools.
 - f) **Keep cutting tools sharp and clean.** Properly maintained cutting tools with sharp cutting edges are less likely to bind and are easier to control.
 - g) **Use the power tool, accessories and tool bits etc. in accordance with these instructions, taking into account the working conditions and the work to be performed.** Use of the power tool for operations different from those intended could result in a hazardous situation.
- #### 5) Service
- a) **Have your power tool serviced by a qualified repair person using only identical replacement parts.** This will ensure that the safety of the power tool is maintained.

1.2 Safety instructions for stirrers

- **Hold the tool with both hands at the intended handles.** *Loss of control can cause personal injury.*
- **Ensure sufficient ventilation when mixing flammable materials to avoid a hazardous atmosphere.** *Developing vapour may be inhaled or be ignited by the sparks the power tool produces.*
- **Do not mix food.** *Power tools and their accessories are not designed for processing food.*
- **Keep the cord away from the working area.** *The cord may be entangled by the mixer basket.*
- **Ensure that the mixing container is placed in a firm and secure position.** *A container that is not properly secured may move unexpectedly.*
- **Ensure that no liquid splashes against the housing of the power tool.** *Liquid that has penetrated the power tool can cause damage and lead to electric shock.*
- **Follow the instructions and warnings for the material to be mixed.** *Material to be mixed may be harmful.*
- **If the power tool falls into the material to be mixed, unplug the tool immediately and have the power tool checked by a qualified repair person.** *Reaching into the bucket with the tool still plugged in can lead to electric shock.*
- **Do not reach into the mixing container with your hands or insert any other objects into it while mixing.** *Contact with the stirrer basket may lead to serious personal injury.*
- **Start up and run down the tool in the mixing container only.** *The stirrer basket may bend or spin in an uncontrolled manner.*

1.3 Further safety instructions

- *Check the plug and cable on a regular basis and, if they are damaged, have them replaced by an authorised customer service workshop.*
- *The switch must be in the OFF position before you connect it to the mains.*
- *Always guide the power cable from the tool to the rear. Never pull hard on the power cable and never place it on or guide it over any sharp edges.*
- *Only use a stirring rod with a diameter that is specified in the technical data.*
- *Only work in a safe and stable position.*
- *Do not work in damp environments.*
- *If moisture has penetrated the power tool, unplug the mains plug and have the power tool checked by an authorised customer service workshop.*
- *Do not process explosive substances (e.g. highly flammable solvents) or materials with a flash point of below 21 °C.*
- *Do not stir hot materials.*
- *Observe processing regulations provided by the manufacturer.*
- *Take into account that there will be a reactionary torsional momentum.*
- *Do not touch the connected power tool with wet hands.*
- **Wear suitable personal protective equipment:** *Ear protection, protective goggles, dust mask for work that generates dust and protective gloves when changing tools, sturdy shoes.*



1.4 Other risks

Even in cases where the machine is used correctly and all relevant safety instructions have been adhered to, the design engineering of the machine and its operation mean that the following safety risks may also arise:

- *Danger caused by the power cable.*
- *A concentration of dust which is harmful to health when working in an area that is not sufficiently ventilated.*

- *Injuries caused by touching electrified parts when removing the machine or its parts if the plugs on the power cable have not been removed from the socket.*
- *You must only use original spare parts.*

2 Information about noise level and vibrations

The values have been measured in conformity with EN 62841.

EMT 12

Acoustic pressure level $L_{pA} = 84.5$ dB (A).

Acoustic power level $L_{wA} = 95.5$ dB (A).

In accuracy of measurements $K = 1.5$ dB (A).



ATTENTION! Noise is generated during work!
Use ear protection!

The weighted value of vibrations affecting hands and arms $a_h < 2.5$ m.s⁻².

In accuracy of measurements $K = 1.5$ m.s⁻².

The emission values specified (vibration, noise) were measured in accordance with the test conditions stipulated in EN 62841 and are intended for machine comparisons. They are also used for making preliminary estimates regarding vibration and noise loads during operation.

The emission values specified refer to the main applications for which the power tool is used. If the electric power tool is used for other applications, with other tools or is not maintained sufficiently prior to operation, however, the vibration and noise load may be higher when the tool is used.

Take into account any machine idling times and downtimes to estimate these values more accurately for a specified time period. This may significantly reduce the load during the machine operating period.

3 Technical Specification

Model	EMT 12
Voltage (V)	230
Mains frequency (Hz)	50–60
Power input (W)	1 020
Idle speed (rpm)	0–630
Electronic speed presets	✓
Overload protection	✓
Tool fastening	Height-adjustable adapter
Mixing paddle – max. diameter (mm)	120
Fastening neck – diameter (mm)	57
Weight according to EPTA 09/2014 (kg)	4.6
Class of protection	II / II

4 Machine Description

- [1].....Hoop guard
- [2].....Right handle
- [3].....Switch with switch guard
- [4].....Locking button
- [5].....Speed control
- [6].....Vents
- [7].....Left handle
- [8].....Flange
- [9].....Height-adjustable adapter
- [10] ..Sleeve
- [11] ..Mixing paddle*
- [12] ..Spanner

*) **Some accessories displayed or described here may not be included in the delivery.**

5 Double insulation

To ensure maximum safety of the user, our tools are designed and built to satisfy applicable European standards (EN standards). Tools with double insulation are marked by the international symbol of a double square. These tools must not be grounded and a two-wire cable is sufficient to supply them with power. Tools are shielded in accordance with EN 55014.

6 Use

The power tool is designed for mixing powder construction materials such as mortar, plaster and adhesives, as well as paints and varnishes containing no solvents or similar materials.

The user bears full responsibility for the consequences of using the tool for purposes other than the above.

7 Commissioning

Check that the information on the production plate matches the real voltage of the power source.

Check that plug matches the type of socket.

Tools designed for 230 V can also be connected to 220/240 V.

7.1 Mounting a Mixing Paddle

Take the mixing paddle [11] with M14×2 fastening (size 22 wrench) and screw it onto the height-adjustable adapter [10] (size 19 wrench) by turning it to the right. Tighten it with a wrench.

Insert the mixing paddle with firmly attached height-adjustable adapter into the opening on the power tool's spindle.

For adjusting working height, see chapter **Height-Adjustable Adapter**.

7.2 Turning On/Off

Always hold the power tool with both hands: by the right [2] and left handle [7].

The tool is turned on and off using the switch [3] (press = on, release = off).

Speed Regulation via the Switch (Accelerating Switch)

The switch [3] also allows for the smooth adjusting of speed up to the limit set on the speed regulator.

Lock On

Pressing the switch [3] to the limit and then simultaneously pressing the lock on button [4] locks the machine in the on position. Pressing the switch [3] again and releasing it releases the lock.

7.3 Electronics

Smooth Start-Up

Electronic regulation ensures smooth start-up of the power tool.

Smooth start also prevents the mixed material from splashing outside the container. The low start-up current of the power tool allows the use of 10 A fuses.

Speed Regulation

The speed regulator [5] allows for adjusting of the speed to:

EMT 12			
1st gear	0–360 min ⁻¹	4th gear	0–520 min ⁻¹
2nd gear	0–410 min ⁻¹	5th gear	0–580 min ⁻¹
3rd gear	0–470 min ⁻¹	6th gear	0–630 min ⁻¹

Set the speed depending on the mixing paddle and the mixed material.

Overload Protection

If the power tool is subjected to extreme overload, electronic safeguards will protect the motor from damage. The motor will stop and will only start up again once the load has been reduced. To tool must be restarted to start working again.

Constant Speed

The tool's electronics keep the speed at load nearly constant. This ensures even mixing of the material.

Protection against Accidental Restart

Built-in protection against accidental restart prevents the power tool from starting up automatically after a power failure if the switch is locked in the on position. To put the tool back in operation, it has to be switched off and on again.

7.4 Height-Adjustable Adapter

Height Adjustment

The working height of the power tool can be adjusted to allow a fully upright body posture.

- » Pull back the sleeve [10] to the limit in the direction towards the power tool and hold it in this position.
- » Pulling on the mixing paddle will pull the height-adjustable adapter out of the power tool's spindle. This allows the power tool to be set to five different working heights. Each step is 2 cm long. Maximum adjustment length is 8 cm.

- » When finished, release the sleeve [10] of the adapter [9] and check that the adapter is safely fitted into the spindle.

Quick-Change Feature

- » Keep the adapter [9] clean.
- » Do not lubricate the adapter [9].
- » Handle the height-adjustable adapter [10] only when the machine is not moving.

The height-adjustable adapter allows for quick and easy removal of the mixing paddle.

- » Pull back the sleeve [10] to the limit in the direction towards the power tool and hold it in this position.
- » Pulling on the mixing paddle allows for the full removal of the height-adjustable adapter [9] from the power tool's spindle.

Changing the Mixing Paddle

- » You can continue using the height-adjustable adapter [10] even after the mixing paddle is worn out.
- » Fit a wrench [12] on to the hex on the end of the mixing paddle [11] and screw the paddle out of the height-adjustable adapter [10] by turning it to the left.

7.5 Mixing Paddles

NAREX offers a range of mixing paddles suitable for mixing different materials



RS2

For wall paints, dispersion paints, adhesives, varnishes, grouting materials, asphalt, sediment-like materials.



HS2

For tile adhesives, grout, adhesive mortar, plastering mixture, screed, fillers.



HS3

For mortar, concrete, cement, lime plaster, adhesive mastic, screed, epoxy resins containing silica sand, asphalt, thick-layered materials.

7.6 Power Plug

WARNING! Risk of injury if the power tool is used with incorrect mains power supply.

The power tool may only be used with single-phase alternating current with rated voltage of 220–240 V / 50–60 Hz. The power tool has double insulation against injury by electric current in line with standard EN 62841 and features integrated interference elimination in line with standard EN 55014.

Before turning the tool on, check that the information on the production plate matches the real voltage in the socket.

The power cable can be extended if needed as follows:

– 20 m length, conductor cross section: $3 \times 1.5 \text{ mm}^2$

– 50 m length, conductor cross section: $3 \times 2.5 \text{ mm}^2$

Only use extension cables designed for outdoor use and bearing the appropriate markings.

Operation with an Electric Generator (EG) with a Combustion Engine

The manufacturer of the tool cannot guarantee faultless operation with all EGs.

The tool can be used with an EG if the following conditions are met:

- » The output voltage of the EG must always be in 230 VAC $\pm 10\%$ range. The EG should be fitted with automatic voltage regulation (AVR). Without AVR, the tool may not work correctly and may even get damaged!
- » The power of the EG must be at least 2.5 times higher than the input power of the tool (i.e. 2.5 kW for EMT 12)
- » Using the power tool with an EG with insufficient power may result in speed fluctuations and reduced output of the tool.

8 Maintenance and service



Attention! Risk of el. shock. Prior to start any operation, pull the plug out of the socket!

The vents [6] on the motor housing must not be covered or clogged.

When the carbon brushes are worn down, the tool switches off automatically. The tool must be brought to a service centre for maintenance.

It is recommended to clean the tool regularly. Remove all dust, residues of mixed material and other dirt. Using cleaning agents that contain solvents may erode or damage painted surfaces and plastic parts. If you use such cleaning agents, it is recommended to try them out first on a small area that is not very visible. The vents on the motor housing must not be covered or clogged!

Leave the replacement of any parts, e.g., carbon brushes, power cable etc., to an authorised service centre. Should the tool fall or suffer a hard impact, have it checked by an authorised service centre to ensure the tool is mechanically and electrically safe to use.



Attention! With respect to protection from el. shock and preservation of the class of protection, all maintenance and service operations requesting jig saw case removal must be performed by the authorized service centre only!

The current list of authorized service centres can be found at our website www.narex.cz, section "Service Centres".

9 Accessories

The accessories recommended for use with this device are available commercially in the shops with hand el. tools.

10 Storage

Packed appliance may be stored in dry, unheated storage place with temperature not lower than -5°C .

Unpacked appliance should be stored only in dry storage place with temperature not lower than $+5^\circ\text{C}$ with exclusion of all sudden temperature changes.

11 Environmental protection

Power tools, accessories and packaging should be sorted for environmental-friendly recy.

Only for EU countries:

Do not dispose of power tools into household waste!

According to the European Directive 2002/96/EC on waste electrical and electronic equipment and its incorporation into national law, power tools that are no longer suitable for must be separately collected and sent for recovery in an environmental-friendly manner.

12 Warranty

Our equipment is under warranty for at least 12 months with regard to material or production faults in accordance with national legislation. In the EU countries, the warranty period for exclusively private use is 24 months (an invoice or delivery note is required as proof of purchase).

Damage resulting from, in particular, normal wear and tear, overloading, improper handling, or caused by the user or other damage caused by not following the operating instructions, or any fault acknowledged at the time of purchase, is not covered by the warranty.

Complaints will only be acknowledged if the equipment has not been dismantled before being sent back to the suppliers or to an authorised NAREX customer support workshop. Store the operating instructions, safety notes, spare parts list and proof of purchase in a safe place. In addition, the manufacturer's current warranty conditions apply.

Note

Due to continuous research and development work, we reserve the right to make changes to the technical content of this documentation.

13 Certificate of Conformity

EMT 12:

We declare that the device meets requirements of the following standards and directives.

Safety

EN 62841-1: 2015 + AC: 2015

EN 62841-2-10: 2017

Directive 2006/42/EC

Electromagnetic compatibility

EN 55014-1: 2017

EN 55014-2: 2015

EN 61000-3-2: 2014

EN 61000-3-3: 2013

EN 50581: 2012

Directive 2014/30/EU

RoHS

Directive 2011/65/EU

Place of storage of the technical documentation:

Narex s.r.o., Chelčického 1932, 470 01 Česká Lípa, Czech Republic



Narex s.r.o.
Chelčického 1932
470 01 Česká Lípa

A handwritten signature in black ink, appearing to read 'Jaroslav Hybner'.

Jaroslav Hybner
CEO of the company
July 8, 2022

Rührwerk EMT 12 Originalbetriebsanleitung

Inhaltsverzeichnis

1	Sicherheitshinweise	21
1.1	Allgemeine Sicherheitshinweise	21
1.2	Sicherheitshinweise für Rührwerke	22
1.3	Weitere Sicherheitshinweise	22
1.4	Restliche Risiken	22
2	Information über den Lärmpegel und Schwingungen ...	23
3	Technische Daten	23
4	Beschreibung des Geräts / Lieferumfang	23
5	Doppelsolierung	23
6	Verwendung	23
7	Inbetriebnahme	23
7.1	Einspannen des Wendelrührers	23
7.2	Ein-/Ausschalten	23
7.3	Elektronik	24
7.4	Höhenverstellbarer Adapter	24
7.5	Wendelrührer	24
7.6	Netzanschluss	24
8	Wartung und Service	25
9	Zubehör	25
10	Lagerung	25
11	Entsorgung	25
12	Garantie	25
13	Konformitätserklärung	25

1 Sicherheitshinweise

1.1 Allgemeine Sicherheitshinweise



WARNUNG! Lesen Sie alle Sicherheitshinweise und die ganze Anleitung durch. Die Nichtbeachtung sämtlicher folgender Anweisungen kann zu einem Unfall durch einen Stromschlag, zur Brandentstehung und/oder zur schwerwiegenden Verletzungen von Personen führen.

Bewahren Sie alle Anweisungen und die Anleitung für eine zukünftige Verwendung.

Vunter dem Ausdruck „elektrisches Werkzeug“ in allen weiter beschriebenen Warnanweisungen versteht man ein elektrisches Werkzeug, das aus dem Netz (mit beweglicher Zuleitung), oder aus den Akkus (ohne beweglicher Zuleitung) eingespeist wird.

1) Sicherheit der Arbeitsumgebung

- a) **Halten Sie die Arbeitsstelle sauber und gut beleuchtet.**
Eine Unordnung und dunkle Stellen sind oft die Ursache von Unfällen.
- b) **Verwenden Sie das elektrische Werkzeug nicht in einer explosionsgefährlichen Umgebung, wo brennbare Flüssigkeiten, Gase oder Staub vorkommen.** Im elektrischen Werkzeug bilden sich Funken, die den Staub oder die Dünste anzünden können.
- c) **Bei der Verwendung des elektrischen Werkzeuges dürfen sich keine Kinder und andere Personen im Arbeitsbereich aufhalten.** Wenn Sie gestört werden, können Sie die Kontrolle über die ausgeübte Tätigkeit verlieren.

2) Elektrische Sicherheit

- a) **Die Gabel der beweglichen Zuleitung zum elektrischen Werkzeug muss der Steckdose entsprechen. Ändern Sie niemals auf irgendeine Weise die Gabel.** Verwenden Sie gemeinsam mit einem Werkzeug, das eine Schutzverbindung zur Erde hat, niemals die Steckdosenadapter. Mit den Gabeln, die nicht mit Änderungen entwertet wurden, und entsprechenden Steckdosen wird die Verletzungsgefahr durch einen Stromschlag verhindert.

- b) **Vermeiden Sie einen Kontakt des Körpers mit den geerdeten Gegenständen, wie z.B. Rohrleitungen, Heizkörpern, Kochherden und Kühlschränken.** Es besteht höhere Verletzungsgefahr, wenn Ihr Körper mit der Erde verbunden ist.
- c) **Stellen Sie das elektrische Werkzeug nicht dem Regen, der Feuchte oder Nässe aus.** Wenn Wasser in das elektrische Werkzeug eindringt, erhöht sich damit die Verletzungsgefahr durch einen Stromschlag.
- d) **Verwenden Sie die bewegliche Zuleitung nicht zu anderen Zwecken. Tragen und ziehen Sie niemals das elektrische Werkzeug an der Zuleitung. Reißen Sie die Gabel nicht aus der Steckdose mit dem Ziehen an der Zuleitung. Schützen Sie die Leitung vor Hitze, Fett, scharfen Kanten und sich bewegenden Teilen.** Beschädigte oder verwickelte Zuleitungen erhöhen die Verletzungsgefahr durch einen Stromschlag.
- e) **Wir das elektrische Werkzeug im Außenbereich verwendet, verwenden Sie eine für den Außenbereich geeignete Verlängerungszuleitung.** Die Verwendung einer Verlängerungszuleitung für den Außenbereich schränkt die Verletzungsgefahr durch einen Stromschlag ein.
- f) **Wird das elektrische Werkzeug in nassen Bereichen verwendet, verwenden Sie eine Einspeisung, geschützt von einem Stromschutzschalter (RCD).** Die Verwendung von RCD schränkt die Verletzungsgefahr durch einen Stromschlag ein.

3) Sicherheit von Personen

- a) **Seien Sie aufmerksam bei der Verwendung des elektrischen Werkzeuges, bei nüchterner Beurteilung, widmen Sie sich Ihrer Arbeit, konzentrieren Sie sich. Arbeiten Sie nicht mit dem elektrischen Werkzeug, wenn Sie müde oder unter Einfluss von Drogen, Alkohol oder Medikamente sind.** Ein Augenblick ohne Aufmerksamkeit bei der Verwendung des elektrischen Werkzeuges kann zu ernstesten Verletzungen von Personen führen.
- b) **Verwenden Sie persönliche Schutzausrüstung. Verwenden Sie immer einen Augenschutz.** Die Schutzausrüstung, wie z.B. ein Respirator, Sicherheitsschuhe mit Anti-Rutsch-Aufbereitung, harte Kopfbedeckung, Gehörschutz, verwendet im Einklang mit den Arbeitsbedingungen reduziert das Verletzungsrisiko von Personen.
- c) **Vermeiden Sie eine unbeabsichtigte Betätigung. Stellen Sie sicher, dass der Schalter beim Einstecken der Gabel in die Steckdose und/oder beim Einschieben der Akkus oder beim Tragen des Werkzeuges ausgeschaltet ist.** Das Tragen des Werkzeuges mit dem Finger auf dem Schalter oder das Einstecken der Gabel des Werkzeuges mit eingeschaltetem Schalter kann eine Unfallursache sein.
- d) **Beseitigen Sie vor dem Einschalten des Werkzeuges alle Einrichtwerkzeuge oder Schlüssel.** Ein Einrichtwerkzeug oder Schlüssel, das/der am rotierenden Teil des elektrischen Werkzeuges befestigt bleibt, kann Personen verletzen.
- e) **Arbeiten Sie immer nur dort, wohin Sie sicher langan können. Halten Sie immer eine stabile Stellung und das Gleichgewicht.** Sie können dann das elektrische Werkzeug in unvorhergesehenen Situationen kontrollieren.
- f) **Ziehen Sie sich immer geeignet an. Tragen Sie keine lose Kleidung und keinen Schmuck. Achten Sie darauf, dass sich Ihre Haare, Kleidung und Handschuhe immer ausreichend weit von den beweglichen Teilen befinden.** Lose Kleidung, Schmuck und lange Haare können von den beweglichen Teilen erfasst werden.
- g) **Wenn Mittel für den Anschluss von Absaug- und Staubsammelanlagen zu Verfügung stehen, stellen Sie sicher, dass sie angeschlossen und richtig verwendet werden.** Die Verwendung von diesen Einrichtungen kann die durch den Staub entstehenden Risiken verhindern.

4) Verwendung des elektrischen Werkzeuges und seine Pflege

- a) **Überlasten Sie nicht das elektrische Werkzeug. Verwenden Sie das richtige Werkzeug, das für die ausgeführte Arbeit bestimmt ist.** Das richtige elektrische Werkzeug kann so besser und mit mehr Sicherheit die Arbeit, für die es ausgelegt wurde, leisten.
- b) **Verwenden Sie kein elektrisches Werkzeug, das mit dem Schalter nicht ein- und ausgeschaltet werden kann.** Jedes elektrische Werkzeug, das mit dem Schalter nicht bedient werden kann, ist gefährlich und muss repariert werden.
- c) **Trennen Sie das Werkzeug vor jedem Einrichten, jedem Austausch des Zubehörs oder Ablegen des nicht verwendeten Werkzeugs durch das Ausziehen der Gabel vom Netz und/oder dem Abschalten von Akkus ab.** Diese vorbeugenden Sicherheitsmaßnahmen schränken die Gefahr einer unbeabsichtigten Betätigung des elektrischen Werkzeuges ein.
- d) **Legen Sie das nicht verwendete elektrische Werkzeug außerhalb der Reichweite von Kindern ab und lassen Sie nicht zu, dass Personen, die mit dem elektrischen Werkzeug oder mit diesen Anweisungen nicht vertraut gemacht wurden, es verwenden.** In den Händen von unerfahrenen Benutzern ist das elektrische Werkzeug gefährlich.
- e) **Warten Sie das elektrische Werkzeug. Kontrollieren Sie das Einrichten der beweglichen Teile und ihre Beweglichkeit, konzentrieren Sie sich auf Risse, gebrochene Teile und alle weitere Umstände, welche die Funktion des elektrischen Werkzeuges gefährden könnten.** Ist das Werkzeug beschädigt, stellen Sie vor jeder weiteren Verwendung seine Reparatur sicher. Viele Unfälle werden mit ungenügend gewartetem elektrischem Werkzeug verursacht.
- f) **Halten Sie Schnittwerkzeuge scharf und sauber.** Die richtig gewarteten und scharfen Schnittwerkzeuge erfassen mit niedrigerer Wahrscheinlichkeit das Material oder sperren sich, und man kann die Arbeit mit ihnen besser kontrollieren.
- g) **Verwenden Sie das elektrische Werkzeug, Zubehör, Arbeitswerkzeuge etc. im Einklang mit diesen Anweisungen und auf solche Weise, wie es für das konkrete elektrische Werkzeug vorgeschrieben wurde, und zwar mit Hinsicht auf die gegebenen Bedingungen und die Art der durchgeführten Arbeit.** Eine nicht bestimmungsgemäße Verwendung des elektrischen Werkzeuges kann zu gefährlichen Situationen führen.

5) Service

- a) **Lassen Sie die Reparaturen Ihres elektrischen Werkzeuges von einer qualifizierten Person ausführen, welche die identischen Ersatzteile verwenden wird.** Auf diese Weise wird ein gleiches Sicherheitsniveau des elektrischen Werkzeuges wie vor seiner Reparatur sichergestellt.

1.2 Sicherheitshinweise für Rührwerke

- Halten Sie das Elektrowerkzeug mit beiden Händen an den dafür vorgesehenen Handgriffen. Ein Verlust der Kontrolle kann zu Verletzungen führen.
- Sorgen Sie zur Vermeidung einer gefährlichen Atmosphäre für ausreichende Belüftung beim Verrühren von brennbaren Stoffen. Sich bildende Dämpfe können eingeatmet oder durch die vom Elektrowerkzeug erzeugten Funken entzündet werden.
- Verrühren Sie keine Lebensmittel. Elektrowerkzeuge und deren Einsatzwerkzeuge sind nicht zum Verarbeiten von Lebensmitteln konstruiert.
- Halten Sie die Netzanschlussleitung vom Arbeitsbereich fern. Die Netzleitung kann sich im Rührstab verfangen.
- Sorgen Sie für einen festen und sicheren Stand des Rührbehälters. Ein nicht ordnungsgemäß gesicherter Behälter kann sich unverhofft bewegen.
- Achten Sie darauf, dass keine Flüssigkeit gegen das Gehäuse des Elektrowerkzeugs spritzt. In das Elektrowerkzeug eingedrungene Flüssigkeit kann zu Beschädigung und elektrischem Schlag führen.

- Befolgen Sie die Anweisungen und Sicherheitshinweise für das zu verrührende Material. Das zu verrührende Material kann gesundheitsschädlich sein.
- Falls das Elektrowerkzeug in das zu verrührende Material fällt, ziehen Sie sofort den Netzstecker und lassen Sie das Elektrowerkzeug durch qualifiziertes Fachpersonal prüfen. Hineingreifen in den Behälter mit dem noch an der Steckdose hängenden Elektrowerkzeug darin kann zu einem elektrischen Schlag führen.
- Greifen Sie während des Rührvorgangs nicht mit den Händen in den Rührbehälter oder führen Sie keine anderen Gegenstände hinein. Ein Kontakt mit dem Rührstab kann zu ernsthaften Verletzungen führen.
- Lassen Sie das Elektrowerkzeug nur im Rührbehälter an- und auslaufen. Der Rührstab kann in unkontrollierter Weise herumschleudern oder sich verbiegen.

1.3 Weitere Sicherheitshinweise

- Regelmäßig den Stecker und das Kabel prüfen und diese bei Beschädigung von einer autorisierten Kundendienst-Werkstätte erneuern lassen.
- Vor Anschluss an das Stromnetz muss sich der Schalter in Position AUS befinden.
- Führen Sie die Netzanschlussleitung immer vom Werkzeug nach hinten. Die Netzanschlussleitung darf nicht durch Ziehen belastet werden und darf nicht über scharfen Kanten liegen oder über solche geführt werden.
- Verwenden Sie nur einen Rührstab mit bis zu dem in den technischen Daten angegebenen Durchmesser.
- Achten Sie bei der Arbeit auf einen sicheren und stabilen Stand.
- Nicht in feuchter Umgebung arbeiten.
- Ist Feuchtigkeit in das Elektrowerkzeug eingedrungen, ziehen Sie den Netzstecker und lassen Sie das Elektrowerkzeug von einer autorisierten Kundendienst-Werkstätte prüfen.
- Explosionsgefährdende Stoffe (z.B. leicht entzündliche Lösemittel) sowie Materialien mit einem Flammpunkt unter 21 °C nicht bearbeiten.
- Keine heißen Materialien rühren.
- Beachten Sie die Verarbeitungsvorschriften der Hersteller.
- Es ist mit einem Reaktion-Torsionsmoment zu rechnen.
- Das angeschlossene Elektrowerkzeug nicht mit nassen Händen anfassen.
- Tragen Sie geeignete persönliche Schutzausrüstungen: Gehörschutz, Schutzbrille, Staubmaske bei stauberzeugenden Arbeiten und Schutzhandschuhe beim Werkzeugwechsel, festes Schuhwerk.



1.4 Restliche Risiken

Auch im Falle ordnungsgemäßer Anwendung der Maschine und bei Einhaltung aller einschlägigen Sicherheitsvorschriften können aus Gründen der Konstruktionsgestaltung der Maschine und ihres Betriebs folgende restliche Sicherheitsrisiken entstehen:

- Gefahr durch die Netzanschlussleitung.
- Gesundheitsgefährdende Staubkonzentration bei der Arbeit in unzureichend belüfteten Räumlichkeiten.
- Verletzungen durch Berührung von unter elektrischer Spannung stehenden Teilen bei Demontage der Maschine oder deren Teilen bei nicht aus der Steckdose gezogenem Stecker der Netzanschlussleitung.
- Nur Original Ersatzteile verwenden.

2 Information über den Lärmpegel und Schwingungen

Die Werte wurden im Einklang mit EN 62841 gemessen.

EMT 12

Der Pegel des Schalldrucks $L_{pA} = 84,5$ dB (A).

Der Pegel der Schallleistung $L_{WA} = 95,5$ dB (A).

Messungsgenauigkeit $K = 1,5$ dB (A).



ACHTUNG! Bei der Arbeit entsteht Lärm! Verwenden Sie einen Gehörschutz!

Der Wert der Schwingungen $a_h < 2,5$ m.s⁻².

Messungsgenauigkeit $K = 1,5$ m.s⁻².

Die angeführten Werte von Schwingungen und Lärmpegel wurden gemäß den in EN 62841 angeführten Prüfbedingungen gemessen

und dienen zum Vergleichen der Werkzeuge. Sie sind auch für eine vorläufige Beurteilung der Belastung mit Schwingungen und dem Lärm beim Einsatz des Werkzeuges geeignet.

Die angeführten Werte von Schwingungen und dem Lärm beziehen sich auf die Hauptverwendung des elektrischen Werkzeuges. Bei einer anderen Verwendung des elektrischen Werkzeuges, mit anderen Werkzeugen oder bei einer unzureichenden Wartung kann sich die Belastung mit Schwingungen und dem Lärm während der ganzen Arbeitszeit deutlich erhöhen.

Für eine genaue Beurteilung während der im Voraus festgelegten Arbeitszeit sind auch die Dauer des Leerlaufbetriebs und das Ausschalten des Werkzeuges im Rahmen dieser Zeit zu berücksichtigen. Damit kann die Belastung während der ganzen Arbeitszeit deutlich reduziert werden.

3 Technische Daten

Typ	EMT 12
Speisespannung (V)	230
Netzfrequenz (Hz)	50–60
Nennanschlussleistung (W)	1 020
Leerdrehzahlen (U/min)	0–630
Elektronische Drehzahlvorwahl	✓
Überlastungsschutz	✓
Werkzeugaufspannung	Höhenverstellbarer Adapter
Wendelrührer – max. Durchmesser (mm)	120
Spannhals – Durchmesser (mm)	57
Gewicht nach EPTA 09/2014 (kg)	4,6
Schutzklasse	II /

4 Beschreibung des Geräts / Lieferumfang

- [1].....Schutzbügel
- [2].....Handgriff rechts
- [3].....Schalter mit Schalterschutz
- [4].....Arretierknopf
- [5].....Drehzahlregelung
- [6].....Lüftungsöffnungen
- [7].....Handgriff links
- [8].....Spannhals
- [9].....Höhenverstellbarer Adapter
- [10]..Hülse
- [11]..Wendelrührer*
- [12]..Gabelschlüssel

***) Abgebildetes oder beschriebenes Zubehör muss nicht Bestandteil der Lieferung sein.**

5 Doppelisolierung

Für eine maximale Sicherheit des Benutzers werden unsere Geräte so konstruiert, damit sie den gültigen europäischen Vorschriften (EN- Normen) entsprechen. Geräte mit Doppelisolierung sind mit dem internationalen Symbol des doppelten Quadrats gekennzeichnet. Solche Geräte dürfen nicht geerdet werden und zu ihrer Speisung reicht ein Kabel mit zwei Adern aus. Die Geräte sind nach der Norm EN 55014 abgeschirmt.

6 Verwendung

Das Elektrowerkzeug ist zum Mischen von pulverförmigen Bauwerkstoffen wie Mörtel, Putz, Kleber sowie Farben und Lacken ohne Lösungsmittel und ähnlichen Materialien vorgesehen.

Bei einer bestimmungswidrigen Verwendung übernimmt der Benutzer die Verantwortung.

7 Inbetriebnahme

Prüfen Sie, ob die Spannung des Produktionsschildes mit der Spannung der Stromquelle übereinstimmt.

Prüfen Sie, ob der Netzsteckertyp dem Steckdosentyp entspricht.

Werkzeuge, die für 230 V ausgelegt sind, dürfen auch an 220/240 V angeschlossen werden.

7.1 Einspannen des Wendelrührers

Schrauben Sie den Wendelrührer [11] mit der Aufnahme M14x2 (Schlüsselweite 22) auf den höhenverstellbaren Adapter [10] (Schlüsselweite 19) ein und ziehen Sie ihn mit dem Schlüssel fest.

Setzen Sie den Wendelrührer mit dem fest angeschlossenen höhenverstellbaren Adapter in das Loch in der Werkzeugschindel ein.

Einstellung der Arbeitshöhe siehe Kapitel **Höhenverstellbarer Adapter**.

7.2 Ein-/Aussschalten

Halten Sie das Elektrowerkzeug immer mit beiden Händen: am rechten Griff [2] und am linken Griff [7].

Mit dem Schalter [3] wird das Gerät ein- und ausgeschaltet (drücken = ein, lösen = aus).

Drehzahlregelung am Schalter (Schalter mit Drehzahlregelungsfunktion)

Mit dem Schalter [3] kann die Drehzahl bis zum durch die Drehzahlregelung eingestellten Bereich stufenlos geändert werden.

Dauerbetrieb

Der Dauerbetrieb wird eingeschaltet, indem der Schalter [3] bis zum Anschlag gedrückt und gleichzeitig die Arretiertaste [4] eingedrückt wird. Wird der Schalter [3] erneut gedrückt und gelöst, schaltet sich der Dauerbetrieb aus.

7.3 Elektronik

Sanfter Anlauf

Ein elektronisch geregelter Anlauf sorgt für einen sanften Anlauf des Werkzeugs.

Gleichzeitig wird dadurch verhindert, dass das gemischte Material aus dem Mischgefäß spritzt. Aufgrund des geringen Einschaltstroms des Werkzeugs genügt eine 10A-Sicherung.

Drehzahlregelung

Mit der Drehzahlregelung [5] können Drehzahlen eingestellt werden:

EMT 12			
Stufe 1	0–360 min ⁻¹	Stufe 4	0–520 min ⁻¹
Stufe 2	0–410 min ⁻¹	Stufe 5	0–580 min ⁻¹
Stufe 3	0–470 min ⁻¹	Stufe 6	0–630 min ⁻¹

Stellen Sie die Drehzahlen abhängig vom Wendelrührer und dem zu mischenden Material ein.

Überlastungsschutz

Bei extremer Überlastung des Geräts schützt der elektronische Schutz den Motor vor Beschädigung. Der Motor stoppt in diesem Fall und startet erst wieder, nachdem die Last reduziert wurde. Um das Gerät erneut in Betrieb zu nehmen, muss das Gerät wieder eingeschaltet werden.

Konstante Drehzahlen

Durch die Elektronik werden Drehzahlen unter Last nahezu konstant gehalten; dies garantiert ein gleichmäßiges Durchmischen des Materials.

Schutz vor Wiedereinschaltung

Der eingebaute Wiedereinschaltungsschutz verhindert, dass das Elektrowerkzeug mit arretiertem Schalter nach einem Stromausfall wieder automatisch anläuft. Um das Gerät erneut in Betrieb zu nehmen muss das Werkzeug aus- und wieder eingeschaltet werden.

7.4 Höhenverstellbarer Adapter

Höheneinstellung

Die Arbeitshöhe des Werkzeugs kann individuell für eine aufrechte Arbeitsposition eingestellt werden.

- » Ziehen Sie die Hülse [10] bis zum Anschlag in Richtung Werkzeug und halten Sie die Hülse [10] in der Anschlagposition.
- » Der höhenverstellbare Adapter kann aus der Werkzeugspindel herausgezogen werden, indem Sie am Wendelrührer ziehen. Auf diese Weise können Sie fünf unterschiedliche Arbeitshöhen einstellen. Eine Stufe beträgt 2 cm. Der maximale Verstellbereich beträgt 8 cm.
- » Lösen Sie abschließend den Klemmung des höhenverstellbaren Adapters [10] und stellen Sie sicher, dass der Adapter [9] sicher in der Werkzeugspindel sitzt.

Schnellwechsel-Funktion

- » Den Adapter [9] sauber halten.
- » Den Adapter [9] nicht schmieren.
- » Den höhenverstellbaren Adapter [10] nur dann bedienen, wenn das Gerät abgeschaltet ist.

Der höhenverstellbare Adapter ermöglicht einen einfachen und schnellen Ausbau des Wendelrührers vom Gerät.

- » Ziehen Sie die Hülse [10] bis zum Anschlag in Richtung Werkzeug und halten Sie die Hülse [10] in der Anschlagposition.
- » Der höhenverstellbare Adapter [9] kann von der Werkzeugspindel entfernt werden, indem Sie am Wendelrührer ziehen.

Wechsel des Wendelrührers

- » Wenn der Wendelrührer abgenutzt wird, kann der höhenverstellbare Adapter [10] weiterhin verwendet werden.
- » Setzen Sie den Schlüssel [12] in den Sechskant am Ende des Wendelrührers [11] ein und schrauben Sie den Wendelrührer durch Linksdrehen vom höhenverstellbaren Adapter [10] ab.

7.5 Wendelrührer

Im NAREX-Sortiment gibt es unterschiedliche Wendelrührer, die zum Mischen verschiedener Materialmischungen geeignet sind



RS2
Für Wandfarben, Dispersionsfarben, Klebstoffe, Lacke, Vergussmassen, Asphalt, Schlamm.



HS2
Für Fliesenkleber, Fugenmassen, Klebemörtel, Putzmischungen, Estrich, Nivelliermassen, Füllspachtel.



HS3
Für Mörtel, Beton, Zement, Kalkputz, Klebeversiegelungen, Estrich, Epoxidharze mit Quarzsand, Asphalt, Dickschichtmaterialien.



7.6 Netzanschluss

⚠️ WARNUNG! Verletzungsgefahr bei Verwendung eines Elektrowerkzeugs mit falscher Netzversorgung.

Das Gerät darf nur mit einphasigem Wechselstrom mit einer Nennspannung von 220–240 V / 50–60 Hz verwendet werden. Das Werkzeug verfügt über eine Doppelisolierung gegen elektrischen Schlag gemäß EN 62841 und über eine integrierte Störungsunterdrückungsfunktion gemäß EN 55014.

Stellen Sie vor dem Einschalten des Geräts sicher, dass die Daten auf dem Typenschild der tatsächlichen Spannung des elektrischen Anschlusses entsprechen.

Bei Bedarf kann das Netzkabel wie folgt verlängert werden:

- Länge 20 m, Leiterquerschnitt 3 × 1,5 mm²
- Länge 50 m, Leiterquerschnitt 3 × 2,5 mm²

Verwenden Sie nur Verlängerungskabel, die für den Außenbereich bestimmt und entsprechend gekennzeichnet sind.

Betrieb mit einem vom Verbrennungsmotor angetriebenen Stromgenerator (EG)

Der Gerätehersteller garantiert nicht einen einwandfreien Betrieb mit einem beliebigen EG.

Das Gerät kann mit einem EG verwendet werden, wenn die folgenden Bedingungen erfüllt sind:

- » Die Ausgangsspannung des EG muss immer im Bereich von 230 VAC ± 10 % liegen. Der EG sollte mit einer automatischen Spannungsregelung (AVR – Automatic Voltage Regulation) ausgestattet sein. Ohne diese Regelung funktioniert das Werkzeug möglicherweise nicht richtig und kann beschädigt werden!
- » Die EG-Leistung muss mindestens 2,5-mal höher sein als der Anschlusswert des Geräts (d. h. 2,5 kW für EMT 12)
- » Beim Betrieb mit einem EG mit unzureichender Leistung können die Drehzahlen schwanken und die Leistung des Werkzeugs abnehmen.

8 Wartung und Service



Achtung! Verletzungsgefahr durch einen Stromschlag. Ziehen Sie vor jeder Manipulation mit der Maschine den Stecker von der Steckdose ab!

Die Lüftungsöffnungen [6] im Motorgehäuse dürfen nicht verstopft werden.

Wenn die Kohle abgenutzt ist, schaltet sich das Werkzeug automatisch aus. Zur Wartungszwecken muss das Gerät an eine Werkstatt übergeben werden.

Wir empfehlen, das Werkzeug regelmäßig zu reinigen. Staub, Mischgutreste und sonstigen Schmutz entfernen. Bei Verwendung von lösungsmittelhaltigen Reinigungsmitteln können lackierte Oberflächen oder Kunststoffteile beschädigt werden. Falls Sie solche Reinigungsmittel verwenden, empfehlen wir, diese zunächst an einer kleinen, nicht sichtbaren Stelle auszuprobieren. Die Lüftungsöffnungen im Motorgehäuse dürfen nicht verstopft werden!

Der Austausch von Kohlebürsten, Netzkabel usw. muss durch eine autorisierte Werkstatt durchgeführt werden. Nach einem Schlag muss das Gerät in einer autorisierten Werkstatt überprüft werden, um mechanische oder elektrische Gefahren zu vermeiden.



Achtung! Hinsichtlich der Sicherheit bei einem Unfall durch einen Stromschlag und Einhaltung der Schutzklasse, müssen alle Wartungs- und Servicearbeiten, bei denen die Demontage des Maschinengehäuses erforderlich ist, nur im autorisierten Servicestützpunkt durchgeführt werden!

Die aktuelle Liste der autorisierten Servicestützpunkte finden Sie unter www.narex.cz im Abschnitt „Servicestellen“.

9 Zubehör

Das entsprechende Zubehör für dieses Elektrowerkzeug ist als übliche Ware in allen Laden mit Elektrowerkzeugen erhältlich.

10 Lagerung

Die verpackte Maschine kann im trockenen Lager ohne Heizung gelagert werden, wo die Temperatur nicht unter $-5\text{ }^{\circ}\text{C}$ sinkt.

Die unverpackte Maschine nur im trockenen Lager aufbewahren, wo die Temperatur nicht unter $+5\text{ }^{\circ}\text{C}$ sinkt und wo eine abrupte Temperaturschwankung verhindert wird.

11 Entsorgung

Die Elektrowerkzeuge, das Zubehör und Verpackungen sollten zu einer erneuten Verwertung, welche die Umwelt nicht beschädigt, abgegeben werden.

Nur für EU-Länder:

Die Elektrowerkzeuge nicht in den Kommunalabfall werfen!

Gemäß der europäischen Richtlinie 2002/96/EG über alte Elektro- und Elektronikgeräte und ihre Durchsetzung in den nationalen Gesetzen muss ein unbenutzbares auseinandergelagertes Elektrowerkzeug zu einer erneuten Verwertung, welche die Umwelt nicht beschädigt, gesammelt werden.

12 Garantie

Auf unsere Geräte gewähren wir eine Garantie auf Material- oder Fertigungsmängel gemäß den gesetzlichen Bestimmungen des gegebenen Landes, mindestens jedoch 12 Monate. In den Staaten der Europäischen Union beträgt die Garantiezeit 24 Monate bei einer ausschließlichen privaten Verwendung (mit einer Rechnung oder einem Lieferschein nachgewiesen).

Schäden, die sich aus einem natürlichen Verschleiß, Überlastung, nicht richtiger Verwendung ergeben, bzw. Schäden, verursacht durch den Benutzer oder mit einer Verwendung im Widerspruch zu der Bedienungsanleitung, oder Schäden, die beim Einkauf bekannt waren, sind aus der Garantie ausgeschlossen.

Anmerkung

Aufgrund der ständigen Forschungs- und Entwicklungsarbeiten sind Änderungen der hierin gemachten technischen Angaben vorbehalten.

13 Konformitätserklärung

EMT 12:

Wir erklären, dass diese Anlage die Anforderungen folgender Normen und Richtlinien erfüllt.

Sicherheit

EN 62841-1: 2015 + AC: 2015

EN 62841-2-10: 2017

Richtlinie 2006/42/EC

Elektromagnetische Verträglichkeit

EN 55014-1: 2017

EN 55014-2: 2015

EN 61000-3-2: 2014

EN 61000-3-3: 2013

EN 50581: 2012

Richtlinie 2014/30/EU

RoHS

Richtlinie 2011/65/EU

Er Aufbewahrungsort der technischen Dokumentation:

Narex s.r.o., Chelčického 1932, 470 01 Česká Lípa, Tschechische Republik



Narex s.r.o.
Chelčického 1932
470 01 Česká Lípa

Jaroslav Hybner
Geschäftsführer der Gesellschaft
08. 07. 2022

Agitador EMT 12

Instrucciones de uso originales

Tabla de materias

1	Instrucciones de seguridad.....	26
1.1	Instrucciones de seguridad generales.....	26
1.2	Indicaciones de seguridad para agitadores.....	27
1.3	Otras indicaciones de seguridad.....	27
1.4	Riesgos residuales.....	27
2	Información sobre el nivel de ruido y vibraciones.....	28
3	Especificaciones técnicas.....	28
4	Descripción de la máquina.....	28
5	Aislamiento doble.....	28
6	Uso.....	28
7	Puesta en marcha.....	28
7.1	Sujeción de la varilla mezcladora.....	28
7.2	Encendido/apagado.....	28
7.3	Sistema electrónico.....	29
7.4	Adaptador de altura ajustable.....	29
7.5	Varillas mezcladoras.....	29
7.6	Conector de red.....	29
8	Mantenimiento y servicio.....	30
9	Accesorios.....	30
10	Almacenamiento.....	30
11	Reciclaje.....	30
12	Garantía.....	30
13	Declaración de conformidad.....	30

1 Instrucciones de seguridad

1.1 Instrucciones de seguridad generales



¡ADVERTENCIA! Lea todas las instrucciones de seguridad y el manual completo. La violación de todas las siguientes instrucciones puede ocasionar accidentes por contacto con corriente eléctrica, puede originar un incendio y/o causar graves lesiones a las personas.

Guarde cuidadosamente todas las instrucciones y el manual para su uso futuro.

La denominación «herramienta eléctrica», utilizada en las presentes instrucciones de advertencia significa una herramienta eléctrica, que se alimenta (toma móvil) de la red eléctrica, o herramienta, que se alimenta de baterías (sin toma móvil).

1) Seguridad del medio laboral

- a) **Mantenga limpio y bien iluminado el puesto de trabajo.** El desorden y la oscuridad suelen ser la causa de accidentes en el puesto de trabajo.
- b) **No utilice herramientas eléctricas en un medio con peligro de explosión, en los que haya líquidos inflamables, gases o polvo.** En la herramienta eléctrica se producen chispas, que pueden inflamar polvo o vapores.
- c) **Al utilizar la herramienta eléctrica, impida el acceso de niños y otras personas al lugar.** Si usted es interrumpido en la actividad que realiza, esto puede disociarlo de ella.

2) Seguridad de manipulación con electricidad

- a) **La clavija de la toma móvil de la herramienta eléctrica tiene que responder a las características del enchufe de la red.** Nunca repare la clavija de manera alguna. Nunca utilice adaptadores de enchufe con herramientas, que tengan conexión de protección a tierra. Las clavijas, que no sean destruidas por reparaciones y los enchufes correspondientes limitan el peligro de accidentes por contacto con la electricidad.
- b) **Evite el contacto del cuerpo con objetos conectados a tierra, por ejemplo, tubos, cuerpos de calefacción central, cocinas y neveras.** El peligro de accidente con corriente eléctrica aumenta cuando su cuerpo entra en contacto con la tierra.

- c) **No exponga la herramienta eléctrica a la lluvia, humedad o a que se moje.** Si la herramienta eléctrica se moja, aumentará el peligro de accidente por contacto con electricidad.
- d) **No utilice la toma móvil para otros fines. Nunca cargue o tire de la herramienta eléctrica por la toma, ni nunca extraiga la clavija del enchufe tirándola de la toma.** Proteja la toma contra el calor, grasa, piezas móviles y con bordes afilados. Las tomas dañadas o enredadas aumentan el peligro de accidente con electricidad.
- e) **Si la herramienta eléctrica es utilizada en exterior, use un cable alargador adecuado para exteriores.** Con el uso del cable alargador para exteriores se reduce el peligro de accidente con electricidad.
- f) **Si la herramienta eléctrica es utilizada en un medio húmedo, use una alimentación con un protector de corriente (RCD).** Utilizando un RCD, se reduce el peligro de accidente con electricidad.

3) Seguridad de las personas

- a) **Al utilizar la herramienta eléctrica, sea prudente y ponga atención a lo que esté haciendo, concéntrese y actúe con cordura.** Si está cansado o está bajo los efectos del alcohol, drogas o medicinas, no trabaje con la herramienta eléctrica. Un mínimo descuido al utilizar la herramienta eléctrica puede originar un grave accidente de personas.
 - b) **Utilice medios de protección. Siempre utilice protección de la vista.** Los medios de protección, utilizados de conformidad con las condiciones laborales, como p.ej., respiradores, calzado de seguridad antideslizante, coberturas de la cabeza, o protectores de ruido, pueden reducir el peligro de lesiones de personas.
 - c) **Evite un encendido casual.** Cerciórese de que el pulsador esté en posición de apagado cuando vaya a introducir la clavija en el enchufe y/o cuando vaya a cambiar las baterías, o porte las herramientas. Asimismo, la causa de accidentes puede ser también el portar una herramienta con el dedo puesto en el pulsador, o el conectar la clavija con el pulsador en posición de encendido.
 - d) **Antes de encender una herramienta, retire todos los instrumentos de calibración o llaves.** El dejar un instrumento de calibración o una llave fija a una parte giratoria de una herramienta eléctrica puede ser la causa de lesiones de personas.
 - e) **Trabaje hasta donde tenga alcance con seguridad.** Mantenga siempre una posición estable y equilibrio. De esta manera podrá tener un dominio pleno de la herramienta eléctrica en situaciones imprevistas.
 - f) **Use ropa adecuada.** No utilice ropa holgada ni joyas. Procure mantener el cabello, la ropa y los guantes a una distancia prudencial de las partes móviles. La ropa holgada, joyas y el cabello largo pueden ser atrapados por las partes móviles.
 - g) **Si se disponen de medios para conectar equipos de extracción y recogida de polvo, cerciórese de que éstos estén bien conectados y de usarlos correctamente.** El uso de tales equipos puede reducir el peligro causado por la presencia de polvo.
- #### 4) Uso de herramientas eléctricas y cuidados de éstas
- a) **No sobrecargue la herramienta eléctrica.** Utilice la herramienta correcta, que esté destinada para el trabajo realizado. Una herramienta eléctrica adecuada trabajará mejor y de una manera más segura en la labor para la que ha sido diseñada.
 - b) **No utilice una herramienta eléctrica, que no se pueda encender y apagar mediante el pulsador.** Cualquiera herramienta eléctrica que no se pueda operar a través del pulsador, constituye un peligro y hay que repararla.
 - c) **Desconecte la herramienta sacando la clavija del enchufe, y/o desconectando la batería, antes de hacer cualquier**

calibración, cambio de accesorios, o antes de guardar una herramienta eléctrica, que no se esté utilizando. Estas medidas de seguridad, preventivas reducen el peligro de un accidente casual de la herramienta eléctrica.

- d) **La herramienta eléctrica que no se esté utilizando, aléjela del alcance de los niños y no permita que la utilicen personas que no hayan sido instruidas, sobre el uso de la misma.** La herramienta eléctrica constituye un peligro en manos de usuarios inexpertos.
 - e) **Dé mantenimiento a la herramienta eléctrica.** Revise la calibración de las partes móviles y su movilidad, fíjese si hay grietas, piezas partidas y cualquier otra situación, que pueda afectar al funcionamiento de la herramienta eléctrica. Si está deteriorada, mándela a reparar antes de volverla a usar. Muchos accidentes se producen por un mantenimiento insuficiente de la herramienta eléctrica.
 - f) **Mantenga afilados y limpios los instrumentos de corte.** Los instrumentos de corte afilados correctamente y limpios tienen menos probabilidad de que se enreden con el material o se bloqueen, el trabajo con ellos se controla con más dominio.
 - g) **Utilice herramientas eléctricas, accesorios, instrumentos de trabajo y otros instrumentos, que sean conformes a las presentes instrucciones, y de la forma que haya sido recomendada para una herramienta eléctrica, concreta, tomándose en cuenta las condiciones de trabajo y el tipo de trabajo realizado.** El uso de una herramienta eléctrica para realizar otras actividades que no sean las concebidas, pueden originar situaciones de peligro.
- 5) Servicio de reparación**
- a) **Confíe la reparación de su herramienta eléctrica a un personal cualificado, quien utilizará piezas de repuesto idénticas.** De esta manera se garantiza el mismo nivel de seguridad que tenía la herramienta antes de su reparación.

1.2 Indicaciones de seguridad para agitadores

- **Al trabajar con la herramienta eléctrica, sujétela siempre con ambas manos por las empuñaduras.** La pérdida de control puede provocar lesiones.
- **Para evitar que se forme una atmósfera peligrosa, asegúrese de que la ventilación es suficiente al agitar sustancias inflamables.** Los vapores que se forman podrían ser inhalados o prender con las chispas generadas por la herramienta eléctrica.
- **No agite alimentos.** Las herramientas eléctricas y sus accesorios no han sido diseñadas para procesar alimentos.
- **Mantenga el cable de conexión a la red alejado de la zona de trabajo.** El cable podría quedar enganchado en la varilla agitadora.
- **Asegúrese de que el recipiente del agitador esté asentado de manera segura y firme.** Un recipiente mal asegurado podría moverse inesperadamente.
- **Preste atención a que no se salpique líquido hacia la carcasa de la herramienta eléctrica.** El líquido que haya penetrado en la herramienta eléctrica puede provocar daños y descarga eléctrica.
- **Siga las instrucciones y las indicaciones de seguridad del material que va a agitar.** El material que va a procesar puede ser nocivo para la salud.
- **Si la herramienta eléctrica cae dentro del material, desenchúfela inmediatamente y encargue su revisión a un técnico cualificado.** Introducir las manos en el recipiente con la herramienta eléctrica todavía conecta a la toma de corriente podría provocar una descarga eléctrica.
- **Durante el proceso de agitado, no introduzca las manos en el recipiente del agitador ni introduzca en el mismo ningún otro objeto.** Entrar en contacto con la varilla agitadora podría producir lesiones graves.
- **El arranque y parada de la herramienta eléctrica deben tener lugar dentro del recipiente del agitador.** La

varilla agitadora puede salir despedida descontroladamente o doblarse.

1.3 Otras indicaciones de seguridad

- **Controle periódicamente el enchufe y el cable y, en caso de que presenten daños, acuda a un taller autorizado para que los sustituya.**
- **El interruptor tiene que estar en la posición APAGADO antes de la conexión a la corriente.**
- **Pase el cable de conexión a la red siempre de la herramienta hacia atrás.** No se debe tensar el cable de conexión a la red tirando de él ni se debe situar ni pasar por bordes afilados.
- **Utilice únicamente varillas agitadoras cuyo Ø no supere el indicado en los datos técnicos.**
- **Asegúrese de que adopta una postura estable y segura durante el trabajo.**
- **No utilice en un entorno húmedo.**
- **Si ha entrado humedad en la herramienta eléctrica, desenchúfela y lleve la herramienta eléctrica a un taller autorizado para su comprobación.**
- **No utilice con sustancias con riesgo de explosión (p. ej. disolventes fácilmente inflamables) ni materiales con un punto de inflamación inferior a 21 °C.**
- **No agite materiales calientes.**
- **Tenga en cuenta las indicaciones de procesamiento proporcionadas por el fabricante.**
- **Hay que contar con un momento de torsión/reacción.**
- **No agarrar la herramienta eléctrica conectada con las manos mojadas.**
- **Es imprescindible utilizar los equipos de protección individual adecuados:** protección de oídos, gafas de protección, mascarilla en caso de trabajos que generen polvo y guantes de protección al cambiar de herramienta, calzado resistente.



1.4 Riesgos residuales

Incluso haciendo un uso correcto de la máquina y cumpliendo con todas las normas de seguridad aplicables, es posible que se produzcan todavía los siguientes riesgos de seguridad residuales debido al diseño de la máquina:

- Peligro por el cable de conexión a la red.
- Concentración de polvo nociva para la salud al trabajar en lugares con ventilación insuficiente.
- Lesiones por contacto con piezas sometidas a tensión eléctrica al desmontar la máquina o sus piezas si no se ha desenchufado el cable de conexión a la red de la toma de corriente.
- Utilizar exclusivamente piezas de recambio originales.

2 Información sobre el nivel de ruido y vibraciones

Los valores fueron medidos de conformidad con la EN 62841.

EMT 12

Nivel de presión acústica $L_{pA} = 84,5$ dB (A).

Nivel de potencia acústica $L_{wA} = 95,5$ dB (A).

Imprecisión de medición $K = 1,5$ dB (A).



**¡ATENCIÓN! ¡En el trabajo hay ruido!
¡Use protección para los oídos!**

El valor de vibraciones calculado, que influye en las manos y brazos $a_h < 2,5$ m.s⁻².

Imprecisión de medición $K = 1,5$ m.s⁻².

Los valores de emisión indicados (vibración, ruido) se han medido conforme a las condiciones de la norma EN 62841 y sirven para la comparación de máquinas. Son adecuados para una evaluación provisional de los valores de vibración y ruido en la aplicación.

Los valores de emisión indicados representan las aplicaciones principales de la herramienta eléctrica. No obstante, si se emplea la herramienta eléctrica para otras aplicaciones, con otras herramientas o con un mantenimiento insuficiente, puede aumentar notablemente los valores de vibración y ruido en todo el tiempo de trabajo.

También se tienen que tener en cuenta los tiempos de marcha en vacío y de inactividad de la máquina para obtener una evaluación exacta durante un tiempo fijado, pues el valor obtenido en la medición incluyendo estos tiempos puede resultar mucho más bajo.

3 Especificaciones técnicas

Modelo	EMT 12
Tensión de alimentación (V)	230
Frecuencia de la red (Hz)	50–60
Potencia absorbida (W)	1 020
Revoluciones en vacío (min ⁻¹)	0–630
Preselección electrónica de velocidad	✓
Protección contra sobrecarga	✓
Sujeción de la herramienta	Adaptador de altura ajustable
Varilla mezcladora – diámetro máx. (mm)	120
Portaherramientas – diámetro (mm)	57
Peso según EPTA 09/2014 (kg)	4,6
Clase de protección	II / II

4 Descripción de la máquina

- [1].....Estribo de protección
- [2].....Empuñadura derecha
- [3].....Interruptor con protección
- [4].....Botón de bloqueo
- [5].....Regulación del número de revoluciones
- [6].....Aberturas de ventilación
- [7].....Empuñadura izquierda
- [8].....Cuello de sujeción
- [9].....Adaptador de altura ajustable
- [10]...Casquillo
- [11]..Varilla mezcladora*
- [12]..Llave plana

*) Los accesorios mostrados o descritos pueden no estar incluidos.

5 Aislamiento doble

Para garantizar la máxima seguridad a los usuarios, nuestras herramientas están construidas de tal modo que satisfagan las reglamentaciones europeas vigentes (norma EN). Los aparatos con un aislamiento dobles se indican a escala internacional con un doble cuadrado. Este tipo de herramientas no deben conectarse a una toma de tierra y para su alimentación es suficiente un cable de dos hilos. Las herramientas se han desarrollado de conformidad con la norma EN 55014.

6 Uso

Esta herramienta eléctrica se ha diseñado para mezclar materiales de construcción en polvo como morteros, revoques o adhesivos, así como pinturas y barnices sin disolventes y otros materiales parecidos.

Cualquier uso contrario a este será responsabilidad del usuario.

7 Puesta en marcha

Compruebe que los datos de la etiqueta de fábrica coincidan con el voltaje de alimentación real.

Compruebe que el tipo de clavija corresponda con el tipo de enchufe.

Las herramientas diseñadas para un voltaje de 230 V se pueden conectar también al de 220/240 V.

7.1 Sujeción de la varilla mezcladora

Enrosque la varilla mezcladora [11] con la inserción M14×2 (llave número 22) girándola hacia la derecha en el adaptador de altura ajustable [10] (llave número 19) y apriete con la llave.

Inserte la varilla con el adaptador de altura ajustable bien fijado en la abertura del huso de la herramienta.

Para el ajuste de la altura de trabajo véase el capítulo **Adaptador de altura ajustable**.

7.2 Encendido/apagado

Sujete la herramienta eléctrica siempre con las dos manos: por el mango derecho [2] y por el mango izquierdo [7].

El interruptor [3] sirve para encender y apagar (apretar = encendido, soltar = apagado).

Regulador de velocidad en el botón del interruptor (interruptor con función de aumento de velocidad)

Con el interruptor [3], la velocidad se puede cambiar progresivamente hasta el tope prefijado por el regulador de velocidad.

Funcionamiento continuo

Al apretar el interruptor [3] hasta el tope a la vez que el botón de bloqueo [4], se activa el funcionamiento continuo. Al apretar y soltar el interruptor [3] de nuevo, se apaga el funcionamiento continuo.

7.3 Sistema electrónico

Arranque progresivo

El arranque con regulación electrónica garantiza un arranque suave de la herramienta.

Esto evita que el material de la mezcla salpique y se salga del recipiente. Gracias a la baja corriente de arranque de la herramienta, es suficiente un fusible de 10 A.

Ajuste de velocidad

Mediante el ajuste de velocidad [5] se pueden prefiar las revoluciones:

EMT 12			
Nivel 1	0–360 min ⁻¹	Nivel 4	0–520 min ⁻¹
Nivel 2	0–410 min ⁻¹	Nivel 5	0–580 min ⁻¹
Nivel 3	0–470 min ⁻¹	Nivel 6	0–630 min ⁻¹

Ajuste las revoluciones en función de la varilla mezcladora utilizada y el material a mezclar.

Protección contra sobrecarga

En caso de una sobrecarga extrema de la herramienta, el sistema electrónico protege el motor contra los daños. Si esto ocurre, el motor se para y solo permite reanudar la marcha si se reduce la carga. Para volver a poner en marcha la herramienta, es necesario apagarla y volver a encenderla.

Velocidad constante

El sistema electrónico mantiene una velocidad casi constante durante la carga; esto garantiza una mezcla homogénea del material.

Protección contra la puesta en marcha automática

La protección integrada contra la puesta en marcha automática impide que, en caso de interrupción de la corriente, la herramienta eléctrica con el botón de bloqueo activado se vuelva a poner en marcha sola. Para volver a poner la herramienta en marcha, es necesario apagarla y volver a encenderla.

7.4 Adaptador de altura ajustable

Ajuste de altura

La altura de trabajo de la herramienta se puede ajustar de manera individual para lograr una postura cómoda.

- » Tire de la anilla [10] hacia la herramienta hasta el tope y sujete la anilla [10] en la posición del tope.
- » Puede sacar el adaptador de altura del huso de la herramienta tirando de la varilla mezcladora. Así podrá ajustar cinco alturas de trabajo diferentes. Un nivel equivale a 2 cm. La distancia máxima de ajuste son 8 cm.
- » Para terminar, suelte la anilla de sujeción del adaptador [10] y compruebe que el adaptador [9] esté anclado de manera segura en el huso de la herramienta.

Función de cambio rápido

- » Mantenga el adaptador [9] limpio.
- » No lubrique el adaptador [9].
- » Manipule el adaptador de altura ajustable [10] solo con la herramienta apagada.

El adaptador de altura ajustable permite una rápida extracción de la varilla mezcladora de la herramienta.

- » Tire de la anilla [10] hacia la herramienta hasta el tope y sujete la anilla [10] en la posición del tope.
- » Puede sacar por completo el adaptador de altura del huso de la herramienta [9] tirando de la varilla mezcladora.

Cambio de varilla mezcladora

- » Aunque se desgaste la varilla mezcladora, puede seguir usando el mismo adaptador de altura ajustable [10].
- » Desenrosque la varilla mezcladora del adaptador de altura ajustable [10] girando hacia la izquierda la llave [12] encajada en el hexágono del extremo de la varilla mezcladora [11].

7.5 Varillas mezcladoras

Para mezclar diferentes materiales puede utilizar diferentes varillas mezcladoras de la gama de productos NAREX



RS2

Para pinturas de pared, pinturas plásticas, adhesivos, barnices, mezclas para encapsulado electrónico, asfalto, cal.



HS2

Para adhesivos para baldosas, lechada, mortero adhesivo, mezcla universal de mampostería, solera, masillas, masillas de relleno.



HS3

Para mortero, hormigón, cemento, revoques de cal, masillas adhesivas, mezclas de mampostería, resinas epoxi enriquecidas con arena de cuarzo, asfalto, recubrimientos de capa gruesa.

7.6 Conector de red



¡ADVERTENCIA! Peligro de lesiones si se utiliza la herramienta eléctrica con una alimentación de red incorrecta.

La herramienta solo debe usarse con corriente alterna monofásica con una tensión nominal de 220–240 V/50–60 Hz. La herramienta tiene un doble aislamiento contra daños por electrocución según la normativa EN 62841 y la función de supresión integrada según la normativa EN 55014.

Antes de encender la herramienta, compruebe que los datos de la etiqueta de producción coincidan con el voltaje real del conector de red.

En caso de necesidad puede alargar el cable eléctrico de manera siguiente:

- largo 20 m, sección transversal cable 3 × 1,5 mm²
- largo 50 m, sección transversal cable 3 × 2,5 mm²

Utilice solo alargadores destinados para el uso en el exterior y debidamente marcados.

Funcionamiento con un generador eléctrico (GE) con propulsión con un motor de combustión

El fabricante de esta herramienta no garantiza un funcionamiento correcto de la herramienta con cualquier GE.

Se puede utilizar la herramienta con un GE si se cumplen las siguientes condiciones:

- » La tensión de salida del GE tiene que estar siempre en el intervalo de 230Vca ±10%, el GE debe estar equipado con un regulador de tensión automático (AVR, Automatic Voltage Regulation). Sin este regulador, la herramienta podría no funcionar correctamente o incluso dañarse.
- » La potencia del GE tiene que ser mínimo 2,5 veces mayor que el valor de conexión de la herramienta (es decir 2,5 kW para EMT 12)
- » Si el GE funciona con una potencia insuficiente, las revoluciones pueden variar y disminuir la eficiencia de la herramienta.

8 Mantenimiento y servicio



¡Atención! Riesgo de accidente por choque eléctrico. Antes de realizar cualquier operación con el equipo, ¡desenchufe el cable de la toma!

Las aberturas de ventilación [6] de la cubierta tienen que estar limpias.

Si las escobillas de carbón están gastadas, la herramienta se apaga automáticamente. Para el mantenimiento hay que dejar la herramienta en el taller de servicio.

Se recomienda limpiar la herramienta regularmente. Elimine el polvo, los restos del material mezclado y demás suciedad. El uso de productos de limpieza con disolventes puede dañar las superficies barnizadas o las piezas de plástico. Si utiliza este tipo de productos de limpieza, se recomienda probarlos primero en una pequeña superficie que no esté muy a la vista. Compruebe que las aberturas de ventilación de la cubierta del motor no estén obstruidas.

Para las tareas de mantenimiento, como el cambio de escobillas de carbón, el cable de red, etc., lleve la herramienta a un taller de servicio autorizado. Si la herramienta sufre un impacto, llévela a revisar en un taller de servicio autorizado para evitar el riesgo de daños mecánicos o eléctricos.



¡Atención! Con respecto a la seguridad de la protección contra descargas eléctricas y la conservación de las clases, todos los trabajos de mantenimiento y reparación que requieran del desmontaje de la cubierta de la herramienta, tienen que ser realizados solamente en un centro de servicio autorizado.

La lista actual de los centros de servicio autorizados se puede encontrar en nuestro sitio web www.narex.cz en la sección «Puntos de servicio».

9 Accesorios

El accesorio recomendado para el uso con estas herramientas es un accesorio de uso habitual y se puede adquirir en tiendas de herramientas eléctricas manuales.

10 Almacenamiento

Los aparatos embalados se pueden almacenar en almacenes sin calefacción, donde la temperatura no descienda por debajo de -5 °C.

Los aparatos sin embalar únicamente se pueden conservar en almacenes secos, donde la temperatura no baje de los +5 °C y donde estén protegidos de cambios bruscos de temperatura.

11 Reciclaje

Las herramientas eléctricas, los accesorios y los embalajes controlarse continuamente para que no dañen el medio ambiente.

Únicamente para países de la UE:

¡No deseche las herramientas eléctricas con los desechos domésticos!

Según la Directiva europea 2002/96/CE sobre residuos de aparatos eléctricos y electrónicos y su transposición en las leyes nacionales, las herramientas eléctricas desmanteladas inutilizables deben reunirse para controlar continuamente que no afectan al medio ambiente.

12 Garantía

Nuestras herramientas disponen de una garantía para los defectos de los materiales o de la fabricación, de conformidad con las normas estipuladas en el país pertinente, con una duración mínima de 12 meses. En los Estados de la Unión Europea, la garantía tendrá una duración de 24 meses para los productos destinados al uso privado (acreditado con la factura o el recibo).

No estarán cubiertos por la garantía los daños derivados del desgaste natural, sobrecarga, una manipulación inadecuada, por ejemplo los daños causados por el usuario o por una utilización contraria a las instrucciones, o los daños conocidos en el momento de la compra.

Las reclamaciones únicamente se aceptarán si el aparato no está desmontado y se devuelven al proveedor o a un servicio técnico autorizado de NAREX. Guarde bien el manual de operación, las instrucciones de seguridad, la lista de piezas de repuesto y el justificante de compra. En caso contrario, se aplicarán siempre las condiciones de garantía actuales.

Observación

Sujeto a modificaciones técnicas como resultado de los continuos trabajos de investigación y desarrollo

13 Declaración de conformidad

EMT 12:

Declaramos que este equipo cumple con los requerimientos de las siguientes normas y directivas.

Seguridad

EN 62841-1: 2015 + AC: 2015

EN 62841-2-10: 2017

Directiva 2006/42/EC

Compatibilidad electromagnética

EN 55014-1: 2017

EN 55014-2: 2015

EN 61000-3-2: 2014

EN 61000-3-3: 2013

EN 50581: 2012

Directiva 2014/30/EU

RoHS

Directiva 2011/65/EU

Lugar de depósito de la documentación técnica:

Narex s.r.o., Chelčického 1932, 470 01 Česká Lipa, República Checa



Narex s.r.o.
Chelčického 1932
470 01 Česká Lipa

Jaroslav Hybner
Apoderado
08-07-2022

Mélangeur EMT 12

Mode d'emploi original

Sommaire

1	Avertissements de sécurité	31
1.1	Avertissements généraux de sécurité.....	31
1.2	Consignes de sécurité pour les mélangeurs	32
1.3	Autres consignes de sécurité.....	32
1.4	Autres risques.....	32
2	Niveau sonore et vibrations.....	32
3	Caractéristiques techniques	33
4	Description de l'appareil.....	33
5	Double isolation.....	33
6	Utilisation	33
7	Mise en marche	33
7.1	Le serrage de l'hélice de malaxage	33
7.2	Mise en marche / arrêt.....	33
7.3	Électronique.....	33
7.4	Adaptateur réglable en hauteur	33
7.5	Les hélices de malaxage.....	34
7.6	Le raccord au réseau	34
8	Nettoyage et entretien	34
9	Accessoires.....	34
10	Stockage	34
11	Recyclage.....	35
12	Garantie.....	35
13	Déclaration de conformité.....	35

1 Avertissements de sécurité

1.1 Avertissements généraux de sécurité



AVERTISSEMENT ! Lire tous les avertissements de sécurité et toutes les instructions. Ne pas suivre l'ensemble des instructions suivantes peut donner lieu à une décharge électrique, un incendie et/ou une blessure grave.

Instructions et notice à conserver pour un usage ultérieur.

Dans l'ensemble des avertissements suivants, le terme « outil » fait référence à votre outil électroportatif alimenté par le secteur (avec cordon d'alimentation) ou à votre outil électroportatif fonctionnant sur batterie (sans cordon d'alimentation).

1) Sécurité de la zone de travail

- Maintenir la propreté et un éclairage suffisant sur la zone de travail. Le désordre et le manque d'éclairage sont souvent causes d'accident sur la zone de travail.
- Ne pas faire fonctionner des outils électroportatifs dans une atmosphère explosive où se trouvent des liquides, des gaz ou de la poussière inflammables. Les outils électroportatifs produisent des étincelles qui peuvent enflammer la poussière ou les fumées.
- Tenir les enfants et les personnes présentes à l'écart pendant l'utilisation de l'outil. Toute distraction peut vous faire perdre le contrôle de l'outil.

2) Sécurité électrique

- Les fiches de l'outil doivent être adaptées au socle. Ne jamais modifier la fiche de quelque façon que ce soit. Ne pas utiliser d'adaptateur avec des outils à prise de terre. Des fiches non modifiées et des socles adaptés réduiront le risque de décharge électrique.
- Éviter tout contact corporel avec des surfaces reliées à la terre telles que les tuyaux, les radiateurs, les cuisinières et les réfrigérateurs. Il existe un risque accru de décharge électrique si votre corps est relié à la terre.
- Ne pas exposer les outils électroportatifs à la pluie, l'humidité ou un environnement mouillé. La pénétration d'eau

dans un outil électroportatif augmente le risque de décharge électrique.

- Ne pas utiliser le cordon à d'autres fins. Ne jamais porter ou traîner l'outil par le cordon et ne jamais arracher les fiches de la prise en tirant sur le cordon. Protéger le cordon de la chaleur, de la graisse, des arêtes coupantes et des objets en mouvement. Un cordon endommagé ou emmêlé augmente le risque de décharge électrique.
 - Lorsque vous utilisez votre outil à l'extérieur, servez-vous d'une rallonge adaptée à un usage extérieur. L'utilisation d'une rallonge adaptée à un usage extérieur réduit le risque de décharge électrique.
 - Si l'outil est utilisé dans un environnement humide, utiliser une alimentation protégée par un dispositif à courant différentiel résiduel (RCD). L'usage d'un RCD réduit le risque de décharge électrique.
- #### 3) Sécurité des personnes
- Lorsque vous utilisez votre outil, prêtez attention à ce que vous faites, concentrez-vous et faites preuve de bon sens. Ne travaillez jamais avec votre outil lorsque vous êtes fatigué ou sous l'emprise de drogues, d'alcool ou de médicaments. Lorsque vous utilisez votre outil, une inattention d'un instant peut entraîner de graves blessures.
 - Utiliser un équipement de sécurité. Toujours porter une protection pour les yeux. Les équipements de sécurité adaptés aux conditions de travail tels que les masques de protection respiratoire, les chaussures de sécurité antidérapantes, les casques ou les protections acoustiques réduisent le risque de blessure.
 - Éviter tout démarrage intempestif. S'assurer que l'interrupteur est en position arrêté avant de brancher l'outil au secteur et/ou au bloc de batteries, ou avant de le porter. Porter l'outil en laissant le doigt sur l'interrupteur ou porter l'outil branché avec l'interrupteur en position marche peut causer des accidents.
 - Retirer tout instrument ou clef de réglage avant de mettre l'outil en marche. Les instruments ou clefs de réglage laissés fixés à une partie en rotation de l'outil peuvent causer des blessures.
 - Ne travaillez que dans les zones accessibles en toute sécurité. Veillez à garder votre équilibre et une position stable en toutes circonstances. Vous pourrez ainsi mieux contrôler votre outil en cas de situation inattendue.
 - S'habiller de manière adaptée. Ne pas porter de vêtements amples ou de bijoux. Veillez à tenir vos cheveux, vêtements et gants suffisamment éloignés des parties en mouvement. Les vêtements amples, les bijoux et les cheveux longs peuvent être pris dans les parties en mouvement.
 - Si des dispositifs sont fournis pour le raccordement d'équipements destinés à l'extraction et à la récupération des poussières, s'assurer qu'ils sont connectés et correctement utilisés. L'utilisation de ces équipements peut réduire les risques liés aux poussières.
- #### 4) Utilisation et entretien de l'outil électroportatif
- Ne pas forcer l'outil. Utiliser l'outil adapté au travail en cours. L'outil adapté sera plus efficace et offrira une plus grande sécurité en effectuant le travail pour lequel il a été conçu.
 - Ne pas utiliser l'outil si l'interrupteur marche/arrêt ne fonctionne pas. Tout outil qu'il est impossible de faire fonctionner à l'aide de l'interrupteur marche/arrêt est dangereux et doit être réparé.
 - Débrancher la fiche de la source d'alimentation et/ou le bloc de batteries de l'outil avant tout réglage, changement d'accessoires ou avant de ranger l'outil. De telles mesures préventives de sécurité réduisent le risque de démarrage accidentel de l'outil.

- d) **Conserver les outils à l'arrêt hors de la portée des enfants et ne pas permettre à des personnes ne connaissant pas l'outil ni les présentes instructions de le faire fonctionner.** Il est dangereux de laisser l'outil entre les mains d'utilisateurs inexpérimentés.
- e) **Respecter les consignes de maintenance de l'outil. Vérifier que les parties mobiles ne sont ni mal ajustées ni bloquées et qu'il n'y a ni pièces cassées ni toute autre anomalie pouvant affecter le fonctionnement de l'outil. En cas de dommages, faire réparer l'outil avant de l'utiliser.** Les outils mal entretenus sont la cause de nombreux accidents.
- f) **Garder affûtés et propres les outils destinés à la découpe.** Des outils destinés à la découpe correctement entretenus, avec des pièces coupantes affûtées, sont moins susceptibles de se bloquer dans les matériaux et sont plus faciles à contrôler.
- g) **Utiliser l'outil, les accessoires, les instruments de travail etc., conformément à ces instructions et de la manière précise indiquée pour cet outil en particulier en tenant compte des conditions de travail et du travail à réaliser.** Utiliser l'outil pour effectuer d'autres tâches que celles auxquelles il est destiné peut donner lieu à des situations dangereuses.
- 5) **Maintenance et entretien**
 - a) **Faire entretenir l'outil par un réparateur qualifié utilisant uniquement des pièces de rechange identiques.** Vous assurerez ainsi le même niveau de sécurité de votre outil qu'avant sa réparation.

1.2 Consignes de sécurité pour les mélangeurs

- **Toujours tenir l'outil électroportatif des deux mains aux poignées prévues à cet effet.** Une perte de contrôle peut provoquer des blessures.
- **Afin d'éviter la création d'une atmosphère dangereuse, assurer une ventilation suffisante lors du mélange de substances inflammables.** Les vapeurs générées peuvent être inspirées ou enflammées par les étincelles formées par l'outil électroportatif.
- **Ne pas mélanger de produits alimentaires.** Les outils électroportatif et leurs outils ne sont pas conçus pour le mélange de produits alimentaires.
- **Tenir le câble d'alimentation éloigné de la zone de travail.** Le câble peut se prendre dans la tige mélangeuse.
- **S'assurer que le bac de mélange est positionné de façon sûre et stable.** Un bac non fixé correctement peut se déplacer de manière inattendue.
- **Veiller à ce qu'aucun liquide ne soit projeté sur le boîtier de l'outil électroportatif.** L'entrée de liquide dans l'outil électroportatif peut entraîner des dommages et un choc électrique.
- **Suivre les instructions et consignes de sécurité pour le matériau à mélanger.** Le matériau à mélanger peut être nocif pour la santé.
- **Si l'outil électroportatif tombe dans le matériau à mélanger, débrancher immédiatement la prise de courant et faire vérifier l'outil électroportatif par un spécialiste.** Risque de choc électrique si la main est mise dans le bac alors que l'outil électroportatif est encore.
- **Pendant le mélange, ne pas mettre les mains dans le bac de mélange et ne pas y introduire d'objets.** Un contact avec la tige mélangeuse peut entraîner des blessures graves.
- **Toujours démarrer et arrêter l'outil électroportatif dans le bac de mélange.** La tige mélangeuse peut se retourner ou se plier de manière incontrôlée.

1.3 Autres consignes de sécurité

- **Contrôler régulièrement le connecteur et le câble, et, en cas d'endommagement, les faire remplacer par un atelier du service après-vente agréé.**
- **Lors du branchement au réseau électrique, l'interrupteur doit être en position OFF.**
- **Le câble d'alimentation doit toujours partir de l'outil vers l'arrière.** Le câble d'alimentation ne doit pas être tiré ni être posé ou passer sur des arêtes vives.

- **Utiliser uniquement une tige mélangeuse de diamètre correspondant à celui indiqué dans les caractéristiques techniques.**
- **Lors de l'utilisation, veiller à un positionnement sûr et stable de la machine.**
- **Ne pas travailler dans un milieu humide.**
- **Si de l'humidité a pénétré dans l'outil électroportatif, débrancher la prise de courant et faire vérifier l'outil électroportatif dans un atelier après-vent agréé.**
- **Ne pas mélanger de substances explosives (p. ex. des solvants facilement inflammables) ni des matériaux présentant un point d'inflammabilité inférieur à 21 °C.**
- **Ne pas mélanger de matériaux chauds.**
- **Respecter les instructions d'utilisation du fabricant.**
- **Un moment de torsion de réaction risque d'être observé.**
- **Ne pas saisir l'outil électroportatif branché avec les mains humides.**
- **Porter un équipement de protection individuelle approprié : protection auditive, lunettes de protection, masque contre la poussière pour les travaux générant de la poussière, gants de protection pour le changement d'outil, chaussures solides.**



1.4 Autres risques

Même dans le cadre d'une utilisation conforme de la machine, dans le respect de toutes les règles de sécurité applicables, les risques pour la sécurité suivants peuvent survenir en fonction de la conception de la machine et de son utilisation:

- Risques dus au câble d'alimentation.
- Concentrations de poussières nocives lors de travaux dans des pièces mal aérées.
- Blessures dues au contact avec des pièces sous tension lors du démontage de la machine ou de ses pièces alors que le câble d'alimentation n'est pas débranché.
- Utiliser uniquement des pièces détachées d'origine.

2 Niveau sonore et vibrations

Valeurs d'émissions sonores déterminées selon la norme EN 62841.

EMT 12

Niveau de pression acoustique $L_{pA} = 84,5$ dB (A).

Niveau d'intensité acoustique $L_{wA} = 95,5$ dB (A).

Incertitude $K = 1,5$ dB (A).

AVERTISSEMENT ! L'utilisation de cet outil engendre du bruit !

Porter des protections auditives !

Valeur mesurée des vibrations exercées sur la main et le bras $a_h < 2,5$ m.s⁻².

Incertitude $K = 1,5$ m.s⁻².

Les valeurs de vibrations et de niveau sonore indiquées dans cette notice ont été mesurées conformément à la norme EN 62841 et peuvent être utilisées pour une comparaison d'outils. Elles sont également appropriées pour une estimation préliminaire de la charge vibratoire et du niveau sonore lors du travail avec l'outil.

Les valeurs de vibrations et de niveau sonore indiquées correspondent à l'usage principal de l'outil. Si l'outil électrique est utilisé pour d'autres applications, avec d'autres outils de travail ou s'il est mal entretenu, les valeurs de vibration et le niveau sonore peuvent considérablement augmenter sur toute la durée du travail.

Pour une estimation précise de la charge vibratoire au cours du travail, il faut également prendre en considération les périodes pendant lesquelles l'appareil fonctionne à vide ou celles pendant lesquelles il est éteint. Ceci peut considérablement réduire la charge vibratoire sur toute la durée du travail.

3 Caractéristiques techniques

Type	EMT 12
Tension (V)	230
Fréquence (Hz)	50–60
Puissance (W)	1 020
Vitesse à vide (min. ⁻¹)	0–630
Sélecteur électronique de vitesse	✓
Protection contre la surcharge	✓
Outils de serrage	Adaptateur réglable en hauteur
Hélice de malaxage – diamètre max. (mm)	120
Broche – diamètre (mm)	57
Poids selon EPTA 09/2014 (kg)	4,6
Classe de protection	II / 

4 Description de l'appareil

- [1].....Etrier de protection
- [2].....Poignée de droite
- [3].....Commutateur avec cache
- [4].....Bouton de blocage
- [5].....Régulation du régime
- [6].....Ouvertures de ventilation
- [7].....Poignée de gauche
- [8].....Collet
- [9].....Adaptateur réglable en hauteur
- [10] ..Douille
- [11] ..Hélice de malaxage*
- [12] ..Clef anglaise

*) Les accessoires représentés ou décrits ne sont pas obligatoirement fournis avec l'outil.

5 Double isolation

Nos appareils sont construits pour répondre à une sécurité maximale des utilisateurs conformément aux normes européennes en vigueur (normes EN). Les appareils pourvus d'une double isolation portent le symbole international du double carré. Il ne faut pas relier de tels appareils à la terre et un câble à deux fils suffit à leur alimentation. Ces appareils répondent aux exigences contre les perturbations électromagnétiques conformément à la norme EN 55014.

6 Utilisation

Cet outil électrique est destiné au mélange de matériaux de construction en poudre comme les mortiers, les enduits, les colles ainsi que les peintures et les vernis sans dissolvant et autres matériaux semblables.

En cas d'utilisation non respectueuse des usages indiqués pour l'outil, l'utilisateur en assume toute la responsabilité.

7 Mise en marche

Vérifiez que les informations indiquées sur l'étiquette du fabricant sont en accord avec la tension réelle de l'alimentation électrique.

Vérifiez que le type de fiche est adapté au type de prise.

Les outils marqués 230 V peuvent également fonctionner sur 220/240 V.

7.1 Le serrage de l'hélice de malaxage

Vissez l'hélice de malaxage [11] d'un serrage de M14x2 (taille de clef 22) en la tournant vers la droite sur l'adaptateur réglable en hauteur [10] (taille de clef 19) et achevez de la visser à l'aide de la clef.

Insérez l'hélice de malaxage solidement attachée à l'adaptateur réglable en hauteur dans l'orifice situé dans la broche de l'outil.

Pour le réglage de la hauteur de travail, voir le chapitre **Adaptateur réglable en hauteur**.

7.2 Mise en marche / arrêt

Tenez toujours l'outil électrique à deux mains : par la poignée droite [2] et par la poignée gauche [7].

L'interrupteur [3] sert à mettre en marche et à éteindre l'outil (appuyer = en marche, relâcher = éteint).

Réglage de la vitesse sur l'interrupteur de mise en marche (interrupteur avec fonction d'accélération de la vitesse)

À l'aide de l'interrupteur [3], il est possible de changer la vitesse en continu dans les limites des vitesses prévues par le fabricant.

Mode d'utilisation prolongée

En appuyant sur l'interrupteur [3] jusqu'à la butée et en appuyant en même temps sur le bouton de blocage [4], le mode d'utilisation prolongée se met en marche. En ré-appuyant, puis en relâchant l'interrupteur [3], vous arrêtez le mode d'utilisation prolongée.

7.3 Électronique

Démarrage progressif

Le démarrage réglé par l'électronique garantit un démarrage en douceur de l'outil.

De plus, il permet d'éviter le giclement du matériau malaxé hors du récipient de malaxage. Grâce à un courant de démarrage bas, un fusible de 10 A suffit pour cet outil.

Réglage de la vitesse de rotation

Grâce au réglage de la vitesse [5], il est possible de régler les tours par minute :

EMT 12			
Degré 1	0–360 min ⁻¹	Degré 4	0–520 min ⁻¹
Degré 2	0–410 min ⁻¹	Degré 5	0–580 min ⁻¹
Degré 3	0–470 min ⁻¹	Degré 6	0–630 min ⁻¹

Réglez la vitesse en fonction des hélices de malaxage utilisées ainsi que du matériau malaxé.

Protection contre la surcharge

En cas de surcharge extrême de l'outil, la protection électronique du moteur protège l'outil d'un endommagement. En cas de surcharge, l'outil s'arrête et ne se remet en marche qu'après une baisse de la charge. Pour remettre l'outil en marche, il faut le rallumer.

Vitesse constante

Face à une charge, l'électronique maintient les tours par minute à une vitesse presque constante ; de cette manière, l'outil garantit un mélange égal du matériau.

Protection contre une mise en marche intempestive

La protection contre les mises en marche intempestive est intégrée à l'outil. Elle évite que l'outil électrique avec un interrupteur enclenché se mette en marche tout seul lorsqu'on le rebranche au courant. Pour être remis en marche, l'outil électrique doit être éteint puis rallumé.

7.4 Adaptateur réglable en hauteur

Réglage de la hauteur

La hauteur de travail de l'outil peut être réglée à la hauteur de tout individu travaillant debout.

- » Tirez sur le collier [10] jusqu'en butée en direction de l'outil et maintenez le collier [10] en position de butée.
- » En tirant sur l'hélice de malaxage, vous pouvez allonger l'adaptateur réglable en hauteur de la broche. De cette manière, vous pouvez régler cinq hauteurs de travail différentes. Un degré correspond à 2 cm. Le réglage maximal est de 8 cm.
- » Pour finir, desserrez la bague de serrage de l'adaptateur réglable en hauteur [10] et vérifiez que l'adaptateur [9] est correctement inséré dans la broche de l'outil.

Fonctions de changement rapide

- » Maintenez l'adaptateur [9] propre.
- » Ne graissez pas l'adaptateur [9].
- » Ne manipulez l'adaptateur réglable en hauteur [10] que lorsque l'outil est à l'arrêt.

L'adaptateur réglable en hauteur permet un démontage simple et rapide de l'hélice de malaxage.

- » Tirez sur le collier [10] jusqu'en butée en direction de l'outil et maintenez le collier [10] en position de butée.
- » En tirant sur l'hélice de malaxage, vous pouvez retirer l'adaptateur réglable en hauteur [9] de la broche.

Changement des hélices de malaxage

- » Après l'usure de l'hélice de malaxage, il est possible de continuer à utiliser l'adaptateur réglable en hauteur [10].
- » Insérez la clef [12] sur l'extrémité de l'hélice de malaxage [11] et tournez vers la gauche pour dévisser et sortir l'hélice de malaxage de l'adaptateur réglable en hauteur [10].

7.5 Les hélices de malaxage

Différentes hélices de malaxage disponibles chez NAREX sont adaptées à différents mélanges de matériaux



RS2

Pour les peintures murales, les peintures à émulsion, les colles, les vernis, les résines d'encapsulation, l'asphalte, les boues.



HS2

Pour les colles de carrelage, le matériau pour joints, le mortier colle, les mixtures d'enduit, le gâchage, l'enduit de lissage, le mastic de rebouchage.



HS3

Pour le mortier, le béton, le ciment, la chaux, le mastic colle, le gâchage, les résines époxyde enrichies en silice, l'asphalte, les enduits de parement épais.

7.6 Le raccord au réseau

AVERTISSEMENT ! Danger de blessure en cas d'utilisation de l'outil électrique avec un branchement au réseau inadapté.

L'outil ne peut être utilisé qu'avec un courant alternatif monophasé d'une tension nominale de 220-240V / 50-60 Hz. L'outil est doté d'une double isolation contre les blessures par décharge électrique selon la norme EN 62841 il possède une fonction anti-parasite intégrée selon la norme EN 55014.

Avant de mettre l'outil en marche, vérifiez que les informations indiquées sur l'étiquette type correspondent à la tension réelle du raccord électrique.

Le câble de raccord peut être si besoin rallongé de la manière suivante :

- pour une longueur de 20 m, diamètre du conducteur 3 x 1,5 mm²
 - pour une longueur de 50 m, diamètre du conducteur 3 x 2,5 mm²
- N'utilisez que des câbles rallonges qui sont destinés à un usage en extérieur et qui sont signalés comme il se doit.

Utilisation avec un générateur électrique (GE) à moteur à essence

Le fabricant ne garantit pas une utilisation sans panne de l'outil avec n'importe quel GE.

Il est possible d'utiliser un GE si les conditions suivantes sont respectées :

- » La tension de sortie du GE doit être d'une amplitude de 230 VAC ±10 %, le GE doit être équipé d'un régulateur automatique de tension (AVR – Automatic Voltage Regulation), sans ce régulateur, l'outil pourrait mal fonctionner et être endommagé !
- » La puissance du GE doit être au minimum 2,5 fois plus grande que la valeur de raccord de l'outil (c-à-d 2,5 kW pour EMT 12)
- » Lors d'une utilisation avec un GE d'une puissance insuffisante, les tours par minute peuvent osciller et la performance de l'outil peut être moins bonne.

8 Nettoyage et entretien



AVERTISSEMENT ! Risque d'électrocution. Avant tout réglage de l'outil, retirez la fiche de la prise de courant !

Les orifices d'aération [6] du cache du moteur ne doivent pas être bouchés.

Lorsque les charbons sont usés, l'outil s'éteint automatiquement. Il est nécessaire d'amener l'outil dans un centre de réparation pour son entretien.

Nous recommandons de nettoyer régulièrement l'outil. Nettoyez la poussière, les restes de matériau malaxé et toutes les autres impuretés. Si vous utilisez un produit de nettoyage contenant un dissolvant, les surfaces vernies ou les pièces en plastique peuvent être endommagées. Si vous utilisez un produit de nettoyage de ce type, nous recommandons de l'essayer sur une petite surface à un endroit non visible. Les orifices d'aération du cache du moteur ne doivent pas être bouchés !

Pour le changement des charbons, du câble d'alimentation etc., faites appel à un centre de réparation homologué. Après une panne, il est nécessaire de faire contrôler l'outil dans un centre de réparation homologué pour écarter tout danger mécanique ou électrique.



AVERTISSEMENT ! Pour éviter tout risque d'électrocution, toutes les manipulations de nettoyage et d'entretien qui exigent un démontage du capot de l'outil doivent être effectuées dans un centre de service agréé !

Vous trouverez une liste mise à jour de nos centres de service agréés sur notre site Internet www.narex.cz dans la rubrique « Centres de service ».

9 Accessoires

Les accessoires que vous nous recommandons d'utiliser avec cet outil sont couramment disponibles dans les magasins d'outillages électroporatif.

10 Stockage

L'outil emballé peut être stocké dans un espace sec sans chauffage si la température ne descend pas en dessous de -5 °C.

Sans emballage, vous pouvez stocker votre outil dans un espace sec où la température ne descend pas en dessous de +5 °C et où il ne sera pas exposé à de brusques changements de température.

11 Recyclage

Les outils électroportatifs ainsi que leurs accessoires et emballages doivent faire l'objet d'un recyclage ne nuisant pas à l'environnement.

Seulement pour les pays de l'Union européenne :

Ne jetez pas les outils électroportatifs avec les ordures ménagères ! Conformément à la directive européenne 2002/96/ES relative aux déchets d'équipements électriques et électroniques et sa transposition dans les législations nationales, les outils électroportatifs dont on ne peut plus se servir doivent être regroupés et suivre une voie de recyclage appropriée ne nuisant pas à l'environnement.

12 Garantie

Nous offrons une garantie contre les défauts de matériau ou de fabrication de nos outils qui répond aux dispositions légales de chaque pays mais reste dans tous les cas d'une durée minimale de 12 mois. Dans les pays de l'Union européenne, une garantie de 24 mois ne peut être contractée qu'en cas d'usage privé (à justifier par une facture ou un reçu).

Les dommages causés par l'usure naturelle, une utilisation trop intensive, une utilisation inadaptée, c'est-à-dire les dommages causés par l'utilisateur ou par une utilisation non respectueuse des instructions d'utilisation ou les dommages qui étaient connus au moment de l'achat sont exclus de la garantie.

Une réclamation ne sera acceptée que si l'outil est renvoyé au fournisseur ou à un centre de service NAREX sans être démonté. Veillez à conserver la notice d'utilisation, les instructions de sécurité, la liste des pièces de rechange et la preuve d'achat. Le cas échéant, les dernières conditions de garantie en date sont toujours valables.

Remarque

Des travaux de recherche et développement étant en cours, les indications techniques contenues dans cette notice peuvent changer.

13 Déclaration de conformité

EMT 12:

Liste des normes harmonisées appliquées lors de l'établissement de la déclaration de conformité:

Sécurité

EN 62841-1: 2015 + AC: 2015

EN 62841-2-10: 2017

Directive 2006/42/EC

Compatibilité électromagnétique

EN 55014-1: 2017

EN 55014-2: 2015

EN 61000-3-2: 2014

EN 61000-3-3: 2013

EN 50581: 2012

Directive 2014/30/EU

RoHS

Directive 2011/65/EU

Documents techniques auprès de :

Narex s.r.o., Chelčického 1932, 470 01 Česká Lípa, République tchèque



Narex s.r.o.
Chelčického 1932
470 01 Česká Lípa

Jaroslav Hybner
Dirigeant d'entreprise
08. 07. 2022

Miscelatore EMT 12

Manuale d'uso originale

Indice

1 Istruzioni di sicurezza.....	36
1.1 Istruzioni generali di sicurezza.....	36
1.2 Avvertenze di sicurezza per miscelatori.....	37
1.3 Ulteriori avvertenze di sicurezza.....	37
1.4 Rischi residui.....	37
2 Informazioni sulla rumorosità e sulle vibrazioni.....	37
3 Dati tecnici.....	38
4 Descrizione della macchina.....	38
5 Doppio isolamento.....	38
6 Utilizzo.....	38
7 Messa in funzione.....	38
7.1 Fissaggio della frusta miscelatrice.....	38
7.2 Accensione/spengimento.....	38
7.3 Elettronica.....	38
7.4 Adattatore regolabile in altezza.....	38
7.5 Fruste miscelatrici.....	39
7.6 Collegamento alla rete.....	39
8 Manutenzione e assistenza.....	39
9 Accessori.....	39
10 Stoccaggio.....	39
11 Riciclaggio.....	39
12 Garanzia.....	40
13 Dichiarazione di conformità.....	40

1 Istruzioni di sicurezza

1.1 Istruzioni generali di sicurezza



ATTENZIONE! Leggere tutte le istruzioni di sicurezza e l'intero manuale. L'inosservanza di qualsiasi istruzione indicata di seguito può provocare incidenti da corrente elettrica, incendi e/o lesioni personali gravi.

Conservare tutte le istruzioni e il manuale per riferimento futuro.

In tutte le istruzioni di avvertenza seguenti, con l'espressione "utensile elettrico" si intende un utensile elettrico alimentato (con cavo flessibile) da rete, oppure un utensile alimentato da batteria (senza cavo flessibile).

1) Sicurezza dell'ambiente di lavoro

- Tenere l'ambiente di lavoro pulito e ben illuminato. Il disordine e le zone poco illuminate sono spesso causa di incidenti.
- Non utilizzare l'utensile elettrico in ambienti con pericolo di esplosione dove sono presenti liquidi infiammabili, gas o polvere. All'interno dell'utensile elettrico si producono scintille che possono incendiare polvere o vapori.
- Durante l'uso dell'utensile elettrico impedire l'accesso a bambini e ad altre persone. In caso di distrazione si corre il rischio di perdere il controllo sull'attività in corso.

2) Sicurezza elettrica

- Gli spinotti del cavo flessibile di alimentazione dell'utensile elettrico devono corrispondere alla presa di rete. Non modificare mai per nessun motivo gli spinotti. Se si usa un utensile con protezione a terra non utilizzare mai alcun adattatore di presa. Gli spinotti che non hanno subito modifiche e le prese corrispondenti limitano il pericolo di incidente da corrente elettrica.
- Evitare il contatto tra il corpo e gli oggetti con messa a terra, come ad esempio tubature, riscaldamento centralizzato, fornelli e frigoriferi. Il rischio di incidente da corrente elettrica è maggiore se il corpo è a contatto col terreno.
- Non esporre l'utensile elettrico alla pioggia, all'umidità o all'acqua. L'infiltrazione di acqua nell'utensile elettrico aumenta il rischio di incidente da corrente elettrica.

- Non utilizzare il cavo flessibile di alimentazione per altri scopi. Non trasportare e non tirare mai l'utensile elettrico tenendolo per il cavo di alimentazione e non estrarre mai gli spinotti dalla presa tirando il cavo. Proteggere il cavo dal calore, dal grasso, dagli angoli taglienti e dalle parti in movimento. I cavi danneggiati o attorcigliati aumentano il rischio di incidente da corrente elettrica.
- Se l'utensile elettrico viene usato in ambiente esterno, utilizzare una prolunga adatta all'uso esterno. L'utilizzo di una prolunga adatta all'uso esterno limita il rischio di incidente da corrente elettrica.
- In caso di utilizzo dell'utensile elettrico in ambienti umidi, utilizzare un'alimentazione protetta da interruttore differenziale (RCD). L'utilizzo di un RCD limita il rischio di incidente da corrente elettrica.

3) Sicurezza delle persone

- Durante l'uso dell'utensile elettrico, prestare attenzione all'attività in corso, mantenere la concentrazione e ragionare in modo pragmatico. Non utilizzare l'utensile elettrico in caso di stanchezza o sotto effetto di stupefacenti, alcol o medicinali. Un attimo di disattenzione durante l'uso dell'utensile elettrico può provocare gravi lesioni personali.
- Utilizzare i dispositivi di protezione. Indossare sempre la protezione degli occhi. I dispositivi di protezione come il respiratore, le calzature di sicurezza antiscivolo, una protezione rigida per la testa o la protezione dell'udito, se usati in conformità alle condizioni di lavoro, riducono il pericolo di lesioni personali.
- Prevenire l'azionamento accidentale. Assicurarsi che al momento del collegamento degli spinotti nella presa e/o l'inserimento della batteria o il trasporto dell'utensile l'interruttore sia spento. Trasportare l'utensile mantenendo il dito sull'interruttore o inserire gli spinotti dell'utensile quando l'interruttore è acceso può essere causa di incidenti.
- Prima di accendere l'utensile rimuovere tutti gli attrezzi o le chiavi di regolazione. Se lasciati collegati a una parte mobile dell'utensile elettrico, l'attrezzo o chiave di regolazione possono essere causa di lesioni personali.
- Lavorare soltanto nelle aree facilmente raggiungibili. Mantenere sempre una posizione stabile e di equilibrio. In questo modo sarà possibile controllare al meglio l'utensile elettrico in caso di situazioni impreviste.
- Indossare indumenti adeguati. Non indossare abiti ampi o gioielli e bigiotteria. Fare attenzione a tenere capelli, indumenti e guanti a una distanza sufficiente dalle parti in movimento. Indumenti ampi, gioielli e bigiotteria e i capelli lunghi possono rimanere impigliati nelle parti in movimento.
- Se sono disponibili mezzi per collegare dispositivi di aspirazione e raccolta della polvere, assicurarsi di collegare e utilizzare correttamente tali dispositivi. L'utilizzo di questi dispositivi può limitare i rischi causati dalla polvere prodotta dall'uso dell'utensile.
- Utilizzo e cura dell'utensile elettrico
 - Non sovraccaricare l'utensile elettrico. Utilizzare l'utensile adatto progettato per il lavoro da svolgere. L'utensile elettrico corretto svolgerà in modo migliore e più sicuro il lavoro per il quale è stato progettato.
 - Non utilizzare un utensile elettrico che non può essere acceso o spento con l'interruttore. Qualsiasi utensile elettrico che non può essere controllato da interruttore è pericoloso e richiede riparazione.
 - Scollegare l'utensile estraendo gli spinotti dalla presa di rete e/o scollegando la batteria prima di eseguire qualsiasi regolazione, sostituzione di accessori o prima di riporre l'utensile elettrico quando non in uso. Queste misure di sicurezza preventive limitano il pericolo di azionamento accidentale dell'utensile elettrico.
- Tenere l'utensile elettrico non in uso fuori dalla portata dei

bambini e non permettere l'uso dell'utensile da parte di persone che non conoscono l'utensile elettrico o le presenti istruzioni. L'utensile elettrico è pericoloso se usato da utenti senza esperienza.

- e) **Mantenere l'utensile elettrico in buone condizioni.** Controllare la regolazione delle parti mobili e la loro capacità di movimento, fare attenzione alle crepe, ai componenti rotti e a tutte le altre circostanze che possono pregiudicare il funzionamento dell'utensile elettrico. Riparare l'utensile prima di riutilizzarlo se è danneggiato. Molti incidenti sono provocati da una manutenzione insufficiente dell'utensile elettrico.
- f) **Tenere gli utensili da taglio ben affilati e puliti.** Se mantenuti in modo corretto e ben affilati, vi è un rischio inferiore che gli utensili da taglio si incastrino nel materiale con conseguente interruzione del lavoro, consentendo pertanto un maggiore controllo.
- g) **Utilizzare l'utensile elettrico, gli accessori, gli attrezzi da lavoro ecc. nel rispetto delle presenti istruzioni e secondo le modalità prescritte per il determinato utensile elettrico, tenendo inoltre conto delle specifiche condizioni di lavoro e del tipo di lavoro svolto.** L'utilizzo dello strumento elettrico per attività diverse da quelle per cui è stato progettato può generare situazioni pericolose.

5) Assistenza

- a) **Per le riparazioni dell'utensile elettrico fare riferimento a una persona qualificata che si avvalga di pezzi di ricambio identici agli originali.** In questo modo sarà garantito lo stesso livello di sicurezza dell'utensile elettrico prima della riparazione.

1.2 Avvertenze di sicurezza per miscelatori

- **Trattenere l'elettroutensile con entrambe le mani, sulle apposite impugnature.** La perdita di controllo può causare lesioni.
- **Per evitare il formarsi di un'atmosfera pericolosa, provvedere a un'adeguata aerazione durante la miscelatura di sostanze infiammabili.** I vapori che si formano potrebbero venire inalati, oppure innescati dalle scintille sprigionate dall'elettroutensile.
- **Non miscelare prodotti alimentari.** Gli elettroutensili e i relativi utensili accessori non sono concepiti per la lavorazione di prodotti alimentari.
- **Mantenere il cavo di alimentazione a distanza dall'area di lavoro.** Il cavo di alimentazione potrebbe impigliarsi nell'asta di miscelatura.
- **Accertarsi che il contenitore di miscelatura sia fissato in modo saldo e sicuro.** Se non correttamente fissato, il contenitore può spostarsi in modo imprevisto.
- **Evitare spruzzi di liquidi sul corpo dell'elettroutensile.** Eventuali infiltrazioni di liquidi nell'elettroutensile possono causare danni e folgorazioni.
- **Seguire le istruzioni e le avvertenze di sicurezza per il materiale da miscelare.** Il materiale da miscelare può essere nocivo alla salute.
- **Qualora l'elettroutensile cada nel materiale da miscelare, estrarre immediatamente il connettore di alimentazione e far controllare l'elettroutensile da tecnici qualificati.** Qualora si inseriscano le mani nel contenitore con l'elettroutensile all'intaliano terno ancora collegato alla presa elettrica, vi è rischio di folgorazione.
- **Durante la miscelatura, non inserire le mani nel contenitore di miscelatura, né introdurvi all'interno alcun oggetto.** Il contatto con l'asta di miscelatura può causare gravi lesioni.
- **Lasciar avviare ed arrestare l'elettroutensile esclusivamente nel contenitore di miscelatura.** L'asta di miscelatura può proiettarsi in modo incontrollato, oppure piegarsi.

1.3 Ulteriori avvertenze di sicurezza

- **Controllare regolarmente il connettore e il cavo e, se danneggiati, farli sostituire da un'officina autorizzata dell'Assistenza Clienti.**
- **Prima del collegamento alla rete di alimentazione, l'interruttore dovrà trovarsi in posizione OFF.**

- **Condurre sempre il cavo di alimentazione procedendo dall'utensile verso il retro.** Il cavo di alimentazione non andrà sottoposto a trazioni, né dovrà trovarsi o essere condotto sopra spigoli vivi.
- **Utilizzare esclusivamente un'asta di miscelatura di diametro non superiore a quello indicato nei dati tecnici.**
- **Durante il lavoro, accertarsi di mantenere una posizione stabile e sicura.**
- **Non operare in ambienti umidi.**
- **Qualora sia penetrata umidità nell'elettroutensile, estrarre il connettore di alimentazione e far controllare l'elettroutensile da un'officina dell'Assistenza Clienti autorizzata.**
- **Non lavorare sostanze a rischio di esplosione (ad es. solventi altamente infiammabili), né materiali con punto d'infiammabilità inferiore a 21 °C.**
- **Non miscelare materiali caldi.**
- **Attenersi alle prescrizioni di lavorazione dei costruttori.**
- **È prevedibile una coppia torsionale di reazione.**
- **Non afferrare a mani umide l'elettroutensile collegato.**
- **Indossare adeguati equipaggiamenti di protezione individuale:** protezioni per l'udito, occhiali protettivi, mascherina antipolvere in caso di lavorazioni che generino polvere e guanti protettivi durante il cambio utensile, calzature solide.



1.4 Rischi residui

Anche quando la macchina venga utilizzata in modo conforme e tutte le prescrizioni di sicurezza del caso vengano rispettate, la concezione costruttiva della macchina e il suo funzionamento possono comunque comportare i seguenti rischi di sicurezza residui:

- **Pericolo causato dal cavo di alimentazione.**
- **Concentrazione di polveri nociva alla salute in caso di lavoro in ambienti non adeguatamente aerati.**
- **Pericolo di lesioni in caso di contatto con parti sotto tensione durante lo smontaggio della macchina o di sue parti, qualora il connettore del cavo di alimentazione non sia estratto dalla presa elettrica.**
- **Utilizzare esclusivamente ricambi originali.**

2 Informazioni sulla rumorosità e sulle vibrazioni

I valori sono stati misurati in conformità alla norma EN 62841.

EMT 12

Livello di pressione sonora $L_{pa} = 84,5$ dB (A).

Livello di potenza sonora $L_{wa} = 95,5$ dB (A).

Inesattezza della misurazione $K = 1,5$ dB (A).

ATTENZIONE! Il lavoro produce rumore! Utilizzare la protezione dell'udito!

Valore ponderato delle vibrazioni che agiscono su mani e braccia $a_h < 2,5$ m.s⁻².

Inesattezza della misurazione $K = 1,5$ m.s⁻².

I valori di vibrazioni e rumorosità riportati sono stati misurati nelle condizioni di prova previste dalla norma EN 62841 e hanno lo scopo di confrontare gli utensili. Sono inoltre utili per una valutazione preventiva del carico prodotto dalle vibrazioni e dal rumore durante l'utilizzo dell'utensile.

I valori di vibrazioni e rumorosità riportati riguardano l'utilizzo principale dell'utensile elettrico. In caso di impiego diverso di un utensile elettrico, con altri attrezzi o in caso di manutenzione insufficiente, il carico prodotto da vibrazioni e rumorosità può aumentare significativamente durante l'intero orario di lavoro.

Per una valutazione precisa, durante la durata del lavoro prevista, occorre tenere conto anche della durata di funzionamento a vuoto dell'utensile e dello spegnimento dell'utensile, che possono ridurre significativamente il carico durante l'orario di lavoro.

3 Dati tecnici

Tipo	EMT 12
Tensione di alimentazione (V)	230
Frequenza di rete (Hz)	50–60
Potenza assorbita (W)	1 020
Giri a vuoto (min ⁻¹)	0–630
Selettore elettronico dei giri	✓
Protezione da scarica eccessiva della batteria	✓
Serraggio dell'utensile	Adattatore regolabile in altezza
Frusta miscelatrice — diametro max. (mm)	120
Collare di serraggio — diametro (mm)	57
Peso secondo EPTA 09/2014 (kg)	4,6
Classe di protezione	II /

4 Descrizione della macchina

- [1].....Staffa di protezione
- [2].....Impugnatura destra
- [3].....Interruttore con relativa protezione
- [4].....Pulsante di bloccaggio
- [5].....Regolazione del numero di giri
- [6].....Aperture d'aerazione
- [7].....Impugnatura sinistra
- [8].....Colletto di serraggio
- [9].....Adattatore regolabile in altezza
- [10] ..Bussola
- [11] ..Frusta miscelatrice*
- [12] ..Chiave piatta

*) **Gli accessori visualizzati o descritti non sono necessariamente in dotazione.**

5 Doppio isolamento

Per garantire la massima sicurezza dell'utente, i nostri apparecchi sono costruiti nel rispetto delle norme europee vigenti (norme EN). Gli apparecchi dotati di doppio isolamento sono contrassegnati con il simbolo internazionale del doppio quadrato. Tali apparecchi non richiedono la messa a terra e per la loro alimentazione è sufficiente un cavo con due fili conduttori. Gli apparecchi sono schermati contro le interferenze secondo la norma EN 55014.

6 Utilizzo

L'utensile elettrico è progettato per miscelare materiali da costruzione in polvere quali malta, intonaci, colle, nonché vernici e lacche senza solventi e materiali simili.

L'utente è responsabile di eventuali utilizzi diversi da quelli previsti.

7 Messa in funzione

Controllare che i dati riportati sulla targa matricola corrispondano alla tensione effettiva della fonte di alimentazione.

Controllare che il tipo di spina corrisponda al tipo di presa elettrica. Gli utensili progettati per una tensione di 230 V possono essere collegati anche in presenza di 220/240 V.

7.1 Fissaggio della frusta miscelatrice

Effettuando una rotazione verso destra, avvitare la frusta miscelatrice [11] con serraggio M14x2 (grandezza della chiave 22) all'adattatore regolabile in altezza [10] (grandezza della chiave 19) e, quindi, serrare con la chiave.

Inserire la frusta miscelatrice, con l'adattatore regolabile in altezza fissato saldamente, nel foro del mandrino dell'utensile.

Per l'impostazione dell'altezza di lavoro, vedere il capitolo **Adattatore regolabile in altezza**.

7.2 Accensione/spengimento

Tenere sempre l'utensile elettrico con entrambe le mani: con una mano il manico destro [2], e con l'altra il manico sinistro [7].

L'interruttore [3] viene utilizzato per l'accensione e per lo spegnimento (premuta = acceso, rilasciato = spento).

Regolazione della velocità sul pulsante (commutatore con funzioni di aumento della velocità)

Utilizzando il commutatore [3] la velocità può essere modificata in modo continuo fino all'intervallo di regolazione della velocità impostato.

Funzionamento continuo

Premendo l'interruttore [3] fino in fondo e, contemporaneamente, premendo il pulsante di arresto [4], si attiva il funzionamento continuo. Premendo nuovamente e poi rilasciando l'interruttore [3] si disattiva il funzionamento continuo.

7.3 Elettronica

Avviamento graduale

L'avviamento regolato elettronicamente assicura un avviamento graduale dell'utensile.

Allo stesso tempo, impedisce che il materiale miscelato venga spruzzato fuori dal contenitore di miscelazione. Grazie alla bassa corrente transitoria dell'utensile è sufficiente un fusibile da 10 A.

Regolazione della velocità

La velocità può essere impostata tramite l'apposita regolazione [5]:

EMT 12			
Livello 1	0–360 min ⁻¹	Livello 4	0–520 min ⁻¹
Livello 2	0–410 min ⁻¹	Livello 5	0–580 min ⁻¹
Livello 3	0–470 min ⁻¹	Livello 6	0–630 min ⁻¹

Regolare la velocità in base alla frusta miscelatrice utilizzata e al materiale da miscelare.

Protezione da scarica eccessiva della batteria

La protezione elettronica protegge il motore dagli eventuali danni provocati da sovraccarichi estremi dell'utensile. In tal caso, il motore si arresta e ripartirà solo dopo una riduzione del carico. Per rimettere in funzione l'utensile è necessario riaccenderlo.

Velocità costante

L'elettronica mantiene la velocità a carico quasi costante; ciò garantisce una miscelazione uniforme del materiale.

Protezione contro la riattivazione

La protezione integrata contro la riattivazione impedisce all'utensile elettrico di avviarsi da solo quando l'interruttore risulta bloccato in seguito ad un'interruzione di tensione. Per rimettere in funzione l'utensile elettrico è necessario spegnerlo e riaccenderlo.

7.4 Adattatore regolabile in altezza

Regolazione dell'altezza

L'altezza di lavoro dell'utensile può essere regolata individualmente per lavorare in posizione verticale.

- » Tirare il manicotto [10] fino in fondo verso l'utensile, e tenere il manicotto [10] in posizione di arresto.
- » Tirando la frusta miscelatrice, estrarre l'adattatore regolabile in altezza dal mandrino dell'utensile. In questo modo è possibile impostare cinque diverse altezze di lavoro. Un grado

corrisponde a 2 cm. L'intervallo massimo impostabile è pari a 8 cm.

- » Infine, rilasciare l'anello di serraggio dell'adattatore regolabile in altezza [10] e verificare che l'adattatore [9] sia saldamente fissato nel mandrino dell'utensile.

Funzione di sostituzione rapida

- » Tenere pulito l'adattatore [9].
- » Non lubrificare l'adattatore [9].
- » Manipolare l'adattatore regolabile in altezza [10] solo quando l'utensile è fermo.

L'adattatore regolabile in altezza permette di smontare facilmente e rapidamente la frusta miscelatrice dall'utensile.

- » Tirare il manicotto [10] fino in fondo verso l'utensile, e tenere il manicotto [10] in posizione di arresto.
- » Tirando la frusta miscelatrice, estrarre completamente l'adattatore regolabile in altezza [9] dal mandrino dell'utensile.

Sostituzione della frusta miscelatrice

- » L'adattatore regolabile in altezza [10] potrà essere utilizzato anche una volta che la frusta miscelatrice si sarà consumata.
- » Inserire la chiave [12] sull'esagono all'estremità della frusta miscelatrice [11] e, con una rotazione verso sinistra, svitare la frusta miscelatrice dall'adattatore regolabile in altezza [10].

7.5 Fruste miscelatrici

Per mescolare le varie miscele di materiali sono idonee varie fruste miscelatrici della gamma NAREX



RS2

Per vernici da parete, vernici a dispersione, colle, lacche, masse a colare, bitume, fanghi.



HS2

Per colle per piastrelle, malte adesive, miscele per intonacatura, massetti, mastici, stucchi di riempimento.



HS3

Per malte, calcestruzzi, cementi, intonaci di calce, sigillanti adesivi, massetti, resine epossidiche arricchite con sabbia di quarzo, bitumi, masse a strato spesso.

7.6 Collegamento alla rete

AVVERTENZA! Pericolo di lesioni in caso di utilizzo dell'utensile elettrico con un'alimentazione errata.

L'utensile deve essere utilizzato solo con corrente alternata monofase, con una tensione nominale di 220–240 V / 50–60 Hz. L'utensile è dotato di doppio isolamento contro le scosse elettriche secondo la norma EN 62841, nonché di una funzione integrata di soppressione delle interferenze secondo la norma EN 55014.

Prima di accendere l'utensile, accertarsi che i dati riportati sulla targa matricola corrispondano alla tensione effettiva dell'alimentazione elettrica.

Se necessario, il cavo di rete può essere esteso come spiegato di seguito:

- lunghezza 20 m, sezione del conduttore pari a $3 \times 1,5 \text{ mm}^2$
- lunghezza 50 m, sezione del conduttore pari a $3 \times 2,5 \text{ mm}^2$

Utilizzare solo cavi di prolunga progettati per utilizzo all'aperto e dotati dell'apposita marcatura.

Funzionamento con un generatore elettrico (GE) dotato di motore a scoppio

Il produttore di utensili non garantisce un funzionamento impeccabile dell'utensile con qualsiasi GE.

L'utensile può essere utilizzato con il GE solo se sono rispettate le seguenti condizioni:

- » La tensione di uscita del GE deve essere sempre compresa nell'intervallo $230 \text{ VAC} \pm 10\%$, il GE deve essere dotato di regolazione automatica della tensione (AVR — Automatic Voltage Regulation): senza questa regolazione l'utensile potrebbe non funzionare correttamente e anche subire danni!
- » La potenza del GE deve essere almeno 2,5 volte superiore al valore di connessione dell'utensile (ovvero 2,5 kW per EMT 12)
- » L'utilizzo di un GE dotato di una potenza insufficiente potrebbe provocare oscillazioni della velocità e, di conseguenza, una riduzione delle prestazioni dell'utensile.

8 Manutenzione e assistenza



Attenzione! Prima di lavorare con l'utensile elettrico (ad es. manutenzione, sostituzione degli attrezzi) e in caso di trasporto e immagazzinamento rimuovere la batteria. L'accensione accidentale dell'interruttore può causare lesioni.

Le prese d'aria [6] del riparo del motore non devono essere ostruite. L'utensile si spegne automaticamente quando le spazzole di carbone sono usurate. Per la manutenzione sarà necessario affidare l'utensile all'assistenza tecnica.

Si consiglia di pulire regolarmente l'utensile. Rimuovere polvere, residui di materiale miscelato e altre impurità. L'utilizzo di detergenti contenenti solventi può provocare danni alle superfici verniciate o alle parti in plastica. Se si utilizza questo tipo di detergenti, si consiglia di provarli prima in un piccolo punto non visibile. Le prese d'aria del riparo del motore non devono essere ostruite!

Affidare la sostituzione delle spazzole di carbone, del cavo di alimentazione ecc. a un centro assistenza autorizzato. In seguito a un urto, l'utensile dovrà essere controllato in un centro assistenza autorizzato per evitare rischi meccanici o elettrici.



Attenzione! Per ragioni di sicurezza contro gli incidenti da corrente elettrica e di mantenimento della classe di protezione, tutti gli interventi di manutenzione e assistenza che prevedono lo smontaggio della cappa della macchina devono essere eseguiti esclusivamente in un centro di assistenza autorizzato!

L'elenco aggiornato dei centri di assistenza autorizzati è disponibile sul nostro sito web www.narex.cz nella sezione "Centri di assistenza".

9 Accessori

Gli accessori raccomandati per l'impiego con questo utensile sono i comuni accessori di consumo reperibili nei negozi di utensili elettrici manuali.

10 Stoccaggio

La macchina imballata può essere stoccata in magazzino asciutto senza riscaldamento con temperatura non inferiore a $-5 \text{ }^\circ\text{C}$.

La macchina non imballata deve essere stoccata soltanto in magazzino asciutto con temperatura non inferiore a $+5 \text{ }^\circ\text{C}$ senza bruschi sbalzi termici.

11 Riciclaggio

Gli utensili elettrici, gli accessori e gli imballaggi dovrebbero essere smaltiti e recuperati secondo modalità compatibili con l'ambiente.

Valido soltanto per i paesi dell'UE:

Non gettare gli utensili elettrici nei rifiuti domestici!

Ai sensi della direttiva europea 2002/96/CE sui rifiuti di apparecchiature elettriche ed elettroniche e il suo recepimento nelle legislazioni nazionali, gli utensili elettrici non utilizzabili e smontati devono essere raccolti per essere recuperati secondo modalità compatibili con l'ambiente.

12 Garanzia

Sulle nostre macchine offriamo la garanzia sui difetti di materiale o di produzione secondo le disposizioni di legge del dato paese, in ogni caso per un minimo di 12 mesi. Negli stati dell'Unione europea il periodo di garanzia è di 24 mesi in caso di uso esclusivamente privato (dimostrato dalla fattura o dalla bolla di consegna).

La garanzia non copre i danni causati da usura naturale, sovraccarico, uso improprio, ovvero danni causati dall'utente oppure provocati da un utilizzo contrario al manuale d'uso, oppure danni noti al momento dell'acquisto.

I reclami possono essere riconosciuti soltanto se la macchina viene spedita non smontata al fornitore o a un centro di assistenza autorizzato NAREX. Conservare con cura il manuale di istruzioni, le istruzioni di sicurezza, l'elenco dei pezzi di ricambio e il documento attestante l'acquisto. In generale sono sempre valide le condizioni di garanzia attuali del produttore.

Nota

In considerazione delle continue attività di ricerca e sviluppo il produttore si riserva il diritto di modificare i dati tecnici ivi indicati.

13 Dichiarazione di conformità

EMT 12:

Elenco delle norme armonizzate utilizzate per la valutazione della conformità:

Sicurezza

EN 62841-1: 2015 + AC: 2015

EN 62841-2-10: 2017

Direttiva 2006/42/EC

Compatibilità elettromagnetica

EN 55014-1: 2017

EN 55014-2: 2015

EN 61000-3-2: 2014

EN 61000-3-3: 2013

EN 50581: 2012

Direttiva 2014/30/EU

RoHS

Direttiva 2011/65/EU

Luogo in cui è depositata la documentazione:

Narex s.r.o., Chelčického 1932, 470 01 Česká Lípa, Repubblica ceca



Narex s.r.o.
Chelčického 1932
470 01 Česká Lípa

Jaroslav Hybner
Amministratore della società
08. 07. 2022

Перемешиватель ЕМТ 12

Оригинал руководства по эксплуатации

Содержание

1	Правила техники безопасности	41
1.1	Общие правила техники безопасности	41
1.2	Правила техники безопасности при обращении с перемешивателями	42
1.3	Другие указания по технике безопасности	42
1.4	Остаточные риски.....	42
2	Информация об уровне шума и вибрациях	43
3	Технические данные.....	43
4	Описание станка	43
5	Двойная изоляция	43
6	Применение	43
7	Ввод в эксплуатацию.....	43
7.1	Крепление смесительного венчика	43
7.2	Включение / выключение.....	43
7.3	Электронный блок.....	44
7.4	Регулируемый по высоте адаптер.....	44
7.5	Смесительные венчики.....	44
7.6	Сетевое подключение.....	44
8	Уход и техобслуживание.....	45
9	Принадлежности.....	45
10	Складирование.....	45
11	Утилизация	45
12	Гарантия	45
13	Сертификат соответствия	45

1 Правила техники безопасности

1.1 Общие правила техники безопасности



ПРЕДУПРЕЖДЕНИЕ! Прочитайте все правила техники безопасности и комплектную Инструкцию. Несоблюдение нижеприведенных указаний может повлечь за собой поражение эл. током, пожар и/или серьезное ранение лиц.

Спрячьте все указания и Инструкцию для возможного повторного прочтения в будущем.

Под выражением «эл. инструмент» подразумеваем во всех нижеприведенных предупреждениях электрическое оборудование, питаемое (через подвижной подводный кабель) от сети, или оборудование, питаемое от батареи (без подвижной подводной линии).

1) Безопасность рабочей среды

a) Содержите место работы чистым и хорошо освещенным. Беспорядок и темные места бывают причиной несчастных случаев.

b) Не пользуйтесь эл. оборудованием во взрывоопасной среде, где имеются горючие жидкости, газы или пыль. в эл. оборудовании образуются искры, которые могут зажечь пыль или испарения.

в) Применяя эл. оборудование, предотвратите доступ детей и посторонних лиц. Если вас будут беспокоить, то вы можете потерять контроль над выполняемой операцией.

2) Эл. безопасность

a) Вилка подвижного подводного кабеля должна соответствовать сетевой розетке. Вилку никогда никаким способом не модифицируйте. с оборудованием, оснащенным защитным соединением с землей, никогда не пользуйтесь никакими приставками. Подлинные вилки и соответствующие розетки ограничат опасность поражения эл. током.

b) Избегайте контакта тела с заземленными предметами, как напр. трубопровод, радиаторы центрального отопления, плиты и холодильники. Опасность поражения эл. током выше, когда ваше тело соединено с землей.

в) Не подвергайте эл. оборудованию воздействию дождя, или влажности. Если в эл. оборудовании проникнет вода, растет опасность поражения эл. током.

г) Не применяйте подвижной подводный кабель для любых других целей. Никогда не тащите оборудование за подводный кабель и не выдергивайте насильно вилку из розетки. Защищайте подводный кабель от жары, жира, острых кромок и подвижных компонентов. Поврежденные или скрученные кабели повышают опасность поражения эл. током.

д) Если эл. оборудование применяется на открытой площадке, используйте удлинительной подводной линии, годной для применения наружу. Применение удлинительной подводной линии, годной для применения вне здания, ограничивает опасность поражения эл. током.

e) Если эл. оборудование применяется во влажной среде, пользуйтесь системой питания, защищенной предохранительным выключателем (RCD). Применение RCD ограничивает опасность поражения эл. током.

3) Безопасность лиц

a) Пользуясь эл. оборудованием, уделяйте внимание как раз выполняемой операции, сосредоточьтесь и раздумывайте тревожно. Не работайте с эл. оборудованием, если вы устали или под воздействием опьяняющих средств, спиртных напитков или лекарств. Момент рассеянности при применении эл. оборудования может повлечь за собой серьезное ранение лиц.

b) Пользуйтесь защитными средствами. Всегда пользуйтесь средствами защиты глаз. Защитные средства, как напр. респиратор, защитная противоскользящая обувь, твердое покрытие головы или защита слуха, применяемые в согласии с условиями труда, ограничивают опасность ранения лиц.

в) Избегайте неумышленного пуска. Убедитесь, что при соединении вилки с розеткой или при установке батареи или транспортировке оборудования выключатель действительно выключен. Транспортировка оборудования с пальцем на выключателе или ввод вилки оборудования в розетку сети питания с включенным выключателем может стать причиной несчастных случаев.

г) До включения оборудования уберите все наладочные инструменты или ключи. Наладочный инструмент или ключ, который останется прикрепленным к вращающейся части эл. оборудования, может быть причиной ранения лиц.

д) Работайте лишь там, где надежно достаете. Всегда соблюдайте стабильную позицию и балансировку. Таким способом будете лучше управлять эл. оборудованием в непредвиденных ситуациях.

e) Одевайтесь подходящим способом. Не пользуйтесь свободной одеждой или украшениями. Следите за тем, чтобы ваши волосы, одежда и перчатки были достаточно далеко от движущихся частей. Свободная одежда, украшения или длинные волосы могут быть захвачены движущимися частями.

ж) Если имеются средства для присоединения оборудования к системе отсасывания и сбора пыли, такие средства должны быть надежно присоединены и должны правильно применяться. Применение таких систем может ограничить опасность, вызванную образующейся пылью.

4) Применение эл. оборудование и забота о нем

a) Не перегружайте эл. оборудование. Применяйте правильное оборудование, годное для выполняемой

операции. Правильное эл. оборудование будет выполнять работы, для которых было сконструировано и предназначено, лучше и более надежно.

- б) **Не применяйте эл. оборудование, которое нельзя включить и выключить от выключателя.** Любое эл. оборудование, которым нельзя управлять от выключателя, является опасным и должно быть отремонтировано.
- в) **До начала любой наладки, настройки, замены принадлежности или хранения неприменяемого эл. оборудования отсоедините эл. оборудование путем отсоединения вилки от сетевой розетки или отсоединением батарей.** Эти профилактические правила техники безопасности ограничивают опасность случайного пуска эл. оборудования.
- г) **Неприменяемое эл. оборудование храните вне досягаемости детей и не разрешите лицам, не ознакомленным с эл. оборудованием или с настоящими Правилами, пользоваться эл. оборудованием.** Эл. оборудование - опасный прибор в руках неопытных пользователей.
- д) **Выполняйте техобслуживание эл. оборудования. Проверьте настройку движущихся частей и их подвижность, обратите внимание на трещины, поломанные части и любые другие факты, которые могли бы поставить нормальное функционирование эл. оборудования под угрозу. Если оборудование повреждено, обеспечьте его ремонт до последующего его применения.** Много несчастных случаев вызвано недостаточным техобслуживанием эл. оборудования.
- е) **Режущие инструменты соблюдайте чистыми и острыми.** Правильный уход и правильная заточка режущих инструментов по всей вероятности не повлечет за собой зацепление за материал или блокировку, и работа с ними будет легче проверяться.
- ж) **Эл. оборудование, принадлежности, рабочие инструменты, и т.д., применяйте в согласии с настоящими Правилами и способом, предписанным для конкретного эл. оборудования с учетом конкретных рабочих условий и вида выполняемых операций.** Применение эл. оборудования для выполнения других непредусмотренных операций может повлечь за собой опасные ситуации.

5) Сервис /Техобслуживание

- а) **Ремонты вашего эл. оборудования возложите на квалифицированное лицо, которое будет пользоваться подлинными запасными частями.** Таким способом будет обеспечен тот же самый уровень безопасности эл. оборудования, что и до выполнения ремонта.

1.2 Правила техники безопасности при обращении с перемешивателями

- Всегда надёжно держите электроинструмент обеими руками за рукоятки. Потеря контроля над инструментом может привести к травме.
- Для предотвращения создания опасной атмосферы при перемешивании горючих смесей обеспечьте достаточную вентиляцию в помещении. Образующиеся пары могут попасть в лёгкие или воспламениться от искр, создаваемых электроинструментом.
- Не перемешивайте пищевые продукты. Электроинструменты и их рабочая оснастка не предназначены для переработки пищевых продуктов.
- Держите сетевой кабель в стороне от рабочей зоны. В противном случае кабель может наматываться на перемешивающую насадку.
- Обеспечьте устойчивость смесительного ведра при выполнении работ. Незафиксированное ведро может неожиданно сдвинуться с места.
- Следите за тем, чтобы на корпус электроинструмента не попадали водяные брызги. Вода, проникшая внутрь инструмента, может вызвать его повреждение и поражение электрическим током.

- Соблюдайте правила техники безопасности при обращении с перемешиваемым материалом. Перемешиваемый материал может быть опасным для здоровья.
- В случае падения электроинструмента в перемешиваемый раствор немедленно выньте вилку из розетки и поручите проверить его квалифицированному специалисту. Не суйте руки в ведро с электроинструментом, всё ещё подключённым к электросети. Это может привести к поражению электрическим током.
- Во время перемешивания не суйте руки и другие предметы в ведро с раствором. Перемешивающая насадка может нанести серьёзные травмы.
- Включайте и выключайте электроинструмент только, когда насадка находится в ведре. Иначе она может неконтролируемо отклониться в сторону и погнуться.

1.3 Другие указания по технике безопасности

- Регулярно проверяйте вилку и кабель, заменяйте их только в авторизованных мастерских Сервисной службы.
- Перед подключением к электросети выключатель должен находиться в положении «ВЫКЛ».
- Всегда держите сетевой кабель позади инструмента. Следите за тем, чтобы кабель не натягивался и не касался острых кромок.
- Используйте перемешивающие насадки с диаметром, не превышающим значение, указанное в технических данных.
- Следите за устойчивым положением во время работы.
- Не работайте во влажной среде.
- Если в электроинструмент проникла влага, выньте вилку из розетки и сдвиньте электроинструмент на проверку в авторизованную мастерскую.
- Запрещается перерабатывать взрывоопасные вещества (например легковоспламеняющиеся растворители) и материалы с температуры воспламенения ниже 21 °С.
- Не перемешивайте горячие материалы.
- Соблюдайте инструкцию изготовителя по приготовлению раствора.
- Помните о реактивном крутящем моменте.
- Не трогайте мокрыми руками электроинструмент, подключённый к электросети.
- Используйте подходящие средства индивидуальной защиты: защитные наушники, защитные очки, респиратор при выполнении пыльных работ и защитные перчатки для смены рабочего инструмента, прочная обувь.



1.4 Остаточные риски

- Вследствие конструктивных особенностей машинки даже при её надлежащем использовании и соблюдении всех применимых правил техники безопасности могут возникнуть следующие остаточные риски:
- Опасность, исходящая от сетевого кабеля.
 - Опасная для здоровья концентрация пыли в воздухе при недостаточной вентиляции помещения.
 - Травмирование при контакте с деталями, которые находятся под напряжением, если демонтировать машинку, когда вилка сетевого кабеля не вынута из розетки.
 - Используйте только оригинальные запасные части.

2 Информация об уровне шума и вибрациях

Значения измерялись в согласии с EN 62841.

EMT 12

Уровень акустического давления $L_{pA} = 84,5$ дБ (A).

Уровень акустической мощности $L_{pWA} = 95,5$ дБ (A).

Неточность измерений $K = 1,5$ дБ (A).



ВНИМАНИЕ! В течение работы возникает шум!
Пользуйтесь средствами защиты слуха!

Взвешенное значение вибраций, действующее на руки равно $a_h < 2,5$ м.с.².

Неточность измерений $K = 1,5$ м.с.².

Указанные значения уровня шума/вибрации измерены

в соответствии с условиями испытаний по EN 62841 и служат для сравнения инструментов. Эти значения можно также использовать для предварительной оценки шумовой и вибрационной нагрузки во время работы.

Указанные значения уровня шума/вибрации отображают основные области применения электроинструмента. При использовании электроинструмента в других целях, с другими сменными (рабочими) инструментами или в случае их неудовлетворительного обслуживания, шумовая и вибрационная нагрузки могут значительно возрастать на протяжении всего срока эксплуатации.

Для точной оценки нагрузок в течение указанного срока эксплуатации необходимо также соблюдать приводимые в настоящем руководстве значения времени работы на холстом ходу и времени простоя. Это поможет значительно уменьшить нагрузку в течение всего срока эксплуатации электроинструмента.

3 Технические данные

Модель	EMT 12
Напряжение питания (В)	230
Частота (Гц)	50–60
Потребляемая (входная) мощность (Вт)	1 020
Скорость без нагрузки (мин ⁻¹)	0–630
Шлифовальный/разрезной диск Ø макс. (мм)	✓
Защита от перегрузки	✓
Крепление инструмента	Регулируемый по высоте адаптер
Смесительный венчик – макс. диаметр (мм)	120
Зажимная шейка – диаметр (мм)	57
Масса в соответствии с EPTA 09/2014 (кг)	4,6
Класс защиты	II /

4 Описание станка

- [1].....Защитная скоба
- [2].....Правая рукоятка
- [3].....Выключатель с защитой
- [4].....Кнопка фиксатора выключателя
- [5].....Регулятор скорости вращения вала двигателя
- [6].....Вентиляционные отверстия
- [7].....Левая рукоятка
- [8].....Зажимная шейка
- [9].....Регулируемый по высоте адаптер
- [10] ..Втулка
- [11] ..Смесительный венчик*
- [12] ..Гаечный ключ

*) Не все изображенные или описанные принадлежности входят в обязательном порядке в комплект поставки.

5 Двойная изоляция

В целях максимальной безопасности пользователя наши аппараты сконструированы в соответствии с действующими европейскими стандартами (нормами EN). Устройства с двойной изоляцией обозначены международным символом двойного квадрата. Такие устройства не должны быть заземлены, и для их подключения достаточно двужильного кабеля. Защита аппаратов от помех выполнена согласно EN 55014.

6 Применение

Электрический инструмент предназначен для размешивания порошковых строительных материалов, таких как строительные растворы, штукатурные растворы, клеящие вещества, а также для красок и лаков без растворителей и подобных материалов.

При использовании инструмента не по назначению ответственность несет пользователь.

7 Ввод в эксплуатацию

Проверьте, соответствуют ли данные на заводской табличке фактическому напряжению источника тока.

Проверьте, соответствует ли тип штепсельной вилки типу розетки.

Инструмент, рассчитанный на напряжение 230 В, может подключаться и к сети с напряжением 220/240 В.

7.1 Крепление смесительного венчика

Навинтите смесительный венчик [11] с креплением M14×2 (ключ на 22), вращая его вправо, на регулируемый по высоте адаптер [10] (ключ на 19) и затяните его ключом.

Смесительный венчик, надежно соединенный с регулируемым по высоте адаптером, вставьте в отверстие в шпинделе инструмента.

Регулировка рабочей высоты описывается в главе **Регулируемый по высоте адаптер**.

7.2 Включение / выключение

Всегда держите электрический инструмент двумя руками: за правую рукоятку [2] и за левую рукоятку [7].

Выключатель [3] предназначен для включения и выключения (нажать = включено, отпустить = выключено).

Регулировка количества оборотов на кнопке включения (выключатель с функцией изменения количества оборотов)

С помощью выключателя [3] можно плавно изменять количество оборотов в диапазоне, заданном регулятором количества оборотов.

Непрерывный режим работы

Нажатием выключателя [3] до упора с одновременным нажатием кнопки арретира [4] включается постоянный режим работы. Повторное нажатие и освобождение выключателя [3] выключает режим постоянной работы.

7.3 Электронный блок

Плавный пуск

Электронное регулирование пуска обеспечивает плавный пуск инструмента.

Это также предотвращает разбрызгивание перемешиваемого материала из мисливой емкости. Благодаря низкому пусковому току инструменту достаточно предохранителя 10 А.

Регулятор числа оборотов

С помощью регулятора числа оборотов [5] можно отрегулировать обороты следующим образом:

EMT 12			
Ступень 1	0–360 мин ⁻¹	Ступень 4	0–520 мин ⁻¹
Ступень 2	0–410 мин ⁻¹	Ступень 5	0–580 мин ⁻¹
Ступень 3	0–470 мин ⁻¹	Ступень 6	0–630 мин ⁻¹

Обороты регулируются в зависимости от используемого смесительного венчика и перемешиваемого материала.

Защита от перегрузки

При экстремальной перегрузке блок электронной защиты защищает электродвигатель от повреждения. Двигатель в этом случае остановится и вновь включится лишь после снижения нагрузки. Для повторного приведения инструмента в действие его нужно вновь включить.

Постоянное число оборотов

Электронный блок поддерживает количество оборотов во время нагрузки почти на постоянном уровне; это гарантирует равномерное перемешивание материала.

Защита от повторного включения

Встроенная защита от повторного включения предотвращает самостоятельный повторный пуск электрического инструмента с арретированным выключателем после перебора в питании. Для повторного приведения электрического инструмента в действие его нужно выключить, а затем вновь включить.

7.4 Регулируемый по высоте адаптер

Регулировка высоты

Для вертикального рабочего положения можно индивидуально отрегулировать рабочую высоту инструмента.

- » До упора притяните муфту [10] к инструменту и придержите муфту [10] в конечном положении.
- » Потянув за смесительный венчик, Вы можете вытянуть регулируемый по высоте адаптер из шпинделя инструмента. Таким образом Вы можете установить пять различных рабочих высот. Разница между ступенями составляет 2 см. Максимальный диапазон регулирования составляет 8 см.
- » В заключение отпустите зажимное кольцо регулируемого по высоте адаптера [10] и убедитесь в безопасной фиксации адаптера [9] в шпинделе инструмента.

Функция быстрой замены

- » Содержите адаптер [9] в чистоте.
- » Не смазывайте [9] адаптер.
- » Манипуляции с регулируемым по высоте адаптером [10] проводите только при выключенном инструменте.

Регулируемый по высоте адаптер позволяет просто и быстро извлечь смесительный венчик из инструмента.

- » До упора притяните муфту [10] к инструменту и придержите муфту [10] в конечном положении.
- » Потянув за смесительный венчик, Вы можете полностью извлечь регулируемый по высоте адаптер [9] из шпинделя инструмента.

Замена смесительного венчика

- » Регулируемый по высоте адаптер [10] можно продолжать использовать и после износа смесительного венчика.
- » Вставьте ключ [12] на шестигранник на конце смесительного венчика [11] и, вращая его влево, вывинтите смесительный венчик из регулируемого по высоте адаптера [10].

7.5 Смесительные венчики

Для перемешивания различных смесей материалов пригодны различные смесительные венчики из ассортимента фирмы NAREX



RS2

Для настенных красок, дисперсионных красок, клея, лаков, заливочных масс, асфальта, шлама.



HS2

Для клея для керамической плитки, шпаклевочной массы, клеющего раствора, штукатурной смеси, обмазки, щебеночной массы, заполнительной шпаклевки.



HS3

Для строительного раствора, бетона, цемента, известковой штукатурки, клеящих смесей, обмазки, обогащенной кварцевым песком эпоксидной смолы, асфальта, толстослойных масс.

7.6 Сетевое подключение



ПРЕДУПРЕЖДЕНИЕ! Опасность поражения электрическим током при использовании инструмента, подключенного к несоответствующей сети питания.

Инструмент разрешается подключать только к однофазной сети переменного тока с номинальным напряжением 220–240 В / 50–60 Гц. Инструмент имеет двойную изоляцию для защиты от поражения электрическим током согласно стандарту EN 62841 и встроенную функцию защиты от помех согласно стандарту EN 55014.

Перед включением инструмента убедитесь в том, что данные на заводской табличке соответствуют фактическому напряжению в электрической сети.

Сетевой кабель в случае необходимости можно удлинить следующим образом:

- длина 20 м, диаметр провода 3 × 1,5 мм²
- длина 50 м, диаметр провода 3 × 2,5 мм²

Используйте только удлинительные кабели, предназначенные для использования на открытом воздухе и обозначенные соответствующим образом.

Эксплуатация с электрогенератором (ЭГ) с приводом от двигателя внутреннего сгорания

Изготовитель инструмента не гарантирует безупречную работу инструмента с любым ЭГ.

Инструмент разрешается использовать с ЭГ при выполнении следующих условий:

- » Выходное напряжение ЭГ должно составлять 230 В перем. тока ±10%, ЭГ должен быть оснащен автоматическим регулятором напряжения (AVR – Automatic Voltage Regulation), без этого регулятора инструмент может работать неправильно, а также может быть поврежден!
- » Мощность ЭГ должна не менее чем в 2,5 раза превышать

значение присоединительного параметра инструмента (т. е. 2,5 кВт для модели EMT 12)

- » При эксплуатации с ЭГ недостаточной мощности число оборотов может колебаться, а производительность инструмента может снизиться.

8 Уход и техобслуживание



Внимание! Опасность удара электрическим током. Перед какой-либо манипуляцией с инструментами вытяните сетевую вилку из розетки.

Не допускается засорение вентиляционных отверстий [6] корпуса двигателя.

При изношенных угольных щетках инструмент автоматически отключится. Для проведения технического обслуживания инструмент необходимо передать в сервисный центр.

Рекомендуем регулярно чистить инструмент. Удалите пыль, остатки перемешиваемого материала и прочие загрязнения. При использовании чистящих средств, содержащих растворители, возможно повреждение лакированных поверхностей или пластмассовых деталей. Если Вы используете такие чистящие средства, рекомендуем сначала опробовать их на небольшом малозаметном месте. Не допускается засорение вентиляционных отверстий корпуса двигателя!

Замену угольных щеток, сетевого кабеля и т. п. проводите в авторизованном сервисном центре. После удара, во избежание опасности вследствие повреждения механических или электрических компонентов, инструмент необходимо проверить в авторизованном сервисном центре.



Внимание! С четом безопасности от поражения эл. током и сохранения класса защиты все работы техобслуживания и ухода, нуждающиеся в демонстрации кожаной лобзика должны быть выполнены лишь авторизованной сервисной мастерской!

Действующий список авторизованных сервисных мастерских можно найти на нашем сайте www.narex.cz в части «Сервисные мастерские».

9 Принадлежности

Принадлежности, рекомендуемые для применения с этим прибором – стандартные принадлежности, которые можно приобрести в магазинах по продаже ручного электроинструмента.

10 Складирование

Упакованный аппарат можно хранить на сухом неотопляемом складе, где температура не опускается ниже -5 °С.

Неупакованный аппарат храните только на сухом складе, где температура не опускается ниже +5 °С и исключены резкие перепады температуры.

11 Утилизация

Электроинструменты, оснащение и упаковка должны подвергаться повторному использованию, не наносящему ущерба окружающей среде.

Только для стран ЕС:

Не выбрасывайте электроинструменты в коммунальные отходы!

В соответствии с европейской директивой 2002/96/ES об отслужившем электрическом и электронном оборудовании и её отражением в национальных законах непригодные для использования демонтированные электроинструменты должны быть собраны для переработки, не наносящей ущерба окружающей среде.

12 Гарантия

Предоставляем гарантию на качество материалов и отсутствие производственных дефектов наших аппаратов в соответствии с положениями законов данной страны, но не менее 12 месяцев. в странах Европейского Союза срок гарантии составляет 24 месяца при использовании исключительно в частных целях (подтверждено фактурой или накладной).

На повреждения, связанные с естественным изнашиванием, повышенной нагрузкой, неправильным обращением,

происшедшие по вине пользователя либо в результате нарушения правил эксплуатации, а также повреждения, известные при покупке, гарантия не распространяется.

Рекламации могут быть признаны только в том случае, если аппарат в нерабочем состоянии прислан поставщику или авторизованному сервисному центру NAREX. Тщательно храните руководство по эксплуатации, инструкцию по безопасности, перечень запасных частей и документов о покупке. в остальных случаях всегда действуют актуальные гарантийные условия производителя.

Примечание

В связи с постоянными исследованиями и новыми техническими разработками фирма оставляет за собой право на внесение изменений в технические характеристики.

13 Сертификат соответствия

Заявляем, что этот станок удовлетворяет требованиям нижеприведенных стандартов и директив.

Безопасность

EN 62841-1: 2015 + АЦ: 2015

EN 62841-2-10: 2017

Директива 2006/42/ЕС

Электромагнитная совместимость

EN 55014-1: 2017

EN 55014-2: 2015

EN 61000-3-2: 2014

EN 61000-3-3: 2013

EN 50581: 2012

Директива 2014/30/EU

RoHS

Директива 2011/65/EU

Место хранения технической документации:

Narex s.r.o., Chelčického 1932, 470 01 Česká Lípa, Czech Republic («Нарекс», ул. Хельчицкого 1932, 470 01 Ческа Липа, Чешская Республика)



Narex s.r.o.
Chelčického 1932
470 01 Česká Lípa

Ярослав Гибнер
(Jaroslav Hybner)
Поверенный в делах компании
08. 07. 2022

Mieszarka EMT 12

Pierwotna instrukcja obsługi

Spis treści

1	Bezpieczeństni pokyny	46
1.1	Ogólne instrukcje bezpieczeństwa	46
1.2	Wskazówki bezpieczeństwa dotyczące mieszarek.....	47
1.3	Dodatkowe wskazówki dotyczące "bezpieczeństwa"	47
1.4	Pozostałe ryzyko.....	47
2	Informacje o głośności i wibracjach	48
3	Dane techniczne.....	48
4	Opis maszyny	48
5	Podwójna izolacja.....	48
6	Zastosowanie	48
7	Rozporządzenie eksploatacji.....	48
7.1	Mocowanie mieszadła.....	48
7.2	Włączanie/wyłączanie	48
7.3	Układ elektroniczny	49
7.4	Adapter z regulacją wysokości.....	49
7.5	Mieszadło	49
7.6	Podłączenie do sieci.....	49
8	Konserwacja i serwis	50
9	Akcesoria	50
10	Składowanie	50
11	Recyclaje.....	50
12	Gwarancja	50
13	Deklaracja zgodności	50

1 Bezpieczeństni pokyny

1.1 Ogólne instrukcje bezpieczeństwa



UWAGA! Przeczytajcie wszystkie instrukcje bezpieczeństwa i instrukcję obsługi. Nie dotrymanie wszelkich następujących instrukcji może prowadzić do porażenia prądem elektrycznym, do powstania pożaru i/lub do poważnego obrażenia osób.

Zachowajcie wszelkie instrukcje do przyszłego użycia.

La denominación «herramienta eléctrica», utilizada EN las presentes iPrzeze wyraz „narzędzia elektryczne” we wszystkich dalej podanych instrukcjach bezpieczeństwa rozumiane są narzędzia elektryczne zasilane (ruchomy przewodem) z sieci lub narzędzia zasilane z baterii (bez ruchomego przewodu).

1) Bezpieczeństwo środowiska pracy

- Utrzymywaj stanowisko pracy w czystości i dobrze oświetlone. Bałagan i ciemne miejsca na stanowisku pracy są przyczynami wypadków.
- Nie używaj narzędzi elektrycznych w środowisku z niebezpieczeństwem wybuchu, gdzie znajdują się ciecze palne, gazy lub proch. W narzędziach elektrycznych powstają iskry, które mogą zapalić proch lub wypary.
- Podczas używania narzędzi elektrycznych ograniczyć dostęp dzieci i pozostałych osób. Jeżeli ktoś wam przeszkodzi, możecie stracić kontrolę nad przeprowadzaną czynnością.

2) Bezpieczeństwo elektryczne

- Wtyczka ruchomego przewodu narzędzi elektrycznych musi odpowiadać gniazdku sieciowemu. Nigdy w jakikolwiek sposób nie zmieniaj wtyczki. Do narzędzi, które mają uzmiennienie ochronne, nigdy nie używajcie żadnych adapterów gniazka. Wtyczki, które nie są zniszczone zmianami oraz odpowiadające gniazdku ograniczą niebezpieczeństwo porażenia prądem elektrycznym.
- Strzeżcie się dotyku ciała z uzmiennionymi przedmiotami, jak np. rury, grzejniki ogrzewania centralnego, kuchenki i lodówki. Niebezpieczeństwo porażenia prądem elektrycznym jest większe, jeżeli wasze ciało jest połączone z ziemią.
- Nie narażaj narzędzia elektryczne na deszcz, wilgotność

lub mokro. Jeżeli do narzędzia elektrycznego przedostanie się woda, zwiększa się niebezpieczeństwo porażenia prądem elektrycznym.

- Nie używaj ruchomego przewodu do innych celów. Nigdy nie nosić i nie ciągnąć narzędzia elektryczne za przewód ani nie wyszarpywać wtyczki z gniazdka przez ciągnięcie za przewód. Chronić przewód przed ciepłem, załuszczeniem, ostrymi krawędziami i ruchomymi częściami. Uszkodzone lub zaplątane przewody zwiększają niebezpieczeństwo porażenia prądem elektrycznym.
- Jeżeli narzędzia elektryczne są używane na dworze, należy użyć przedłużacza przeznaczonego do użycia na zewnątrz. Użycie przedłużacza przeznaczonego na zewnątrz ogranicza niebezpieczeństwo porażenia prądem elektrycznym.
- Jeżeli narzędzia elektryczne są używane w wilgotnych miejscach, używajcie zasilanie chronione wyłącznikiem różnicoprądowym (RCD). Użycie RCD ogranicza niebezpieczeństwo porażenia prądem elektrycznym.

3) Bezpieczeństwo osób

- Podczas używania narzędzi elektrycznych bądźcie uważni, nastawcie się na to, co aktualnie robicie, koncentrujcie się i myślcie trzeźwo. Nie pracujcie z urządzeniami elektrycznymi, jeżeli jesteście zmęczeni lub pod wpływem narkotyków, alkoholu lub leków. Chwilowa nieuwaga podczas używania narzędzi elektrycznych może prowadzić do poważnych obrażeń osób.
- Używajcie środki ochronne. Zawsze używajcie środków ochrony oczu. Środki ochronne jak np. respirator, obuwie ochronne przeciwpoślizgowe, sztywne nakrycie głowy lub ochrona słuchu, używane zgodnie z warunkami pracy, obniżają niebezpieczeństwo urazów osób.
- Strzeżcie się nieumyślnego włączenia. Sprawdzajcie czy wyłącznik podczas wtykania wtyczki do gniazdka i/lub podczas wkładania baterii lub podczas przenoszenia narzędzia jest wyłączony. Przenoszenie narzędzia z palcem na wyłączniku lub wtykanie wtyczki narzędzia z włączonym wyłącznikiem może być przyczyną wypadków.
- Przed załączeniem narzędzia zdjąć wszystkie narzędzia regulacyjne lub klucze. Narzędzie regulacyjne lub klucz, który zostanie zamocowany do obracającej się części narzędzia elektrycznego, może być przyczyną urazu osób.
- Pracujcie tylko tam, gdzie bezpiecznie dosięgniecie. Zawsze utrzymujcie stabilną postawę i równowagę. Będziecie w TEN sposób lepiej kierowali narzędziem elektrycznym w nieprzewidywanych sytuacjach.
- Ubierajcie się stosownie. Nie używajcie luźnych ubrań ani biżuterii. Dbajcie o to, aby wasze włosy, ubranie i rękawice były dostatecznie daleko od poruszających się części. Luźne ubrania, biżuteria i długie włosy mogą zostać uchwycone przez poruszające się części.
- Jeżeli do dyspozycji są środki do podłączenia urządzenia do odsysania i gromadzenia pyłu, zapewnijcie, aby takie urządzenia były podłączone i stosownie używane. Użycie tych urządzeń może ograniczyć niebezpieczeństwo stworzone przez powstający pył.
- Używanie narzędzi elektrycznych i troska o nie
- Nie przeciążajcie narzędzi elektrycznych. Używajcie właściwych narzędzi, które są przeznaczone do przeprowadzanej pracy. Właściwe narzędzie elektryczne będzie lepiej i bezpieczniejszym wykonywać pracę, do której było skonstruowane.
- Nie używajcie narzędzi elektrycznych, które nie można włączyć lub wyłączyć wyłącznikiem. Jakkolwiek narzędzie elektryczne, które nie można sterować wyłącznikiem, jest niebezpieczne i musi być naprawione.
- Wyłączajcie narzędzie poprzez wyciągnięcie wtyczki z gniazdka sieci i/lub poprzez odłączenie baterii przed jakimkolwiek ustawianiem, zmianą akcesoriów lub przed sprząnięciem nieuzywanego narzędzia elektrycznego.

Te prewencyjne instrukcje bezpieczeństwa ograniczają niebezpieczeństwo przypadkowego włączenia narzędzia elektrycznego.

- d) **Nie używane narzędzia elektryczne przechowujcie poza dostępem dzieci i nie pozwólcie osobom, które nie były zaznajomione z narzędziem elektrycznym lub z niniejszą instrukcją, by używały narzędzia.** Narzędzia elektryczne są niebezpieczne w rękach niedoświadczonych użytkowników.
- e) **Utrzymujcie narzędzia elektryczne. Sprawdzajcie regulację poruszających się części i ich ruchliwość, koncentrując się na pęknięciach, elementy złamane i jakiegokolwiek pozostałe okoliczności, które mogą zagrozić funkcję narzędzia elektrycznego. Jeżeli narzędzie jest uszkodzone, zapewnijcie jego naprawę przed dalszym użyciem.** Dużo wypadków spowodowanych jest przez niewystarczająco utrzymywane narzędzia elektryczne.
- f) **Narzędzia do cięcia utrzymujcie ostre i czyste.** Właściwie utrzymywane i naostrzone narzędzia do cięcia z mniejszym prawdopodobieństwem zachcą o materiał lub zablokują się, a pracę z nimi można łatwiej kontrolować.
- g) **Narzędzia elektryczne, akcesoria, narzędzia robocze itd. używajcie zgodnie z niniejszą instrukcją w taki sposób, jaki był podany dla konkretnego narzędzia elektrycznego, oraz ze względu na dane warunki pracy i rodzaj przeprowadzanej pracy.** Używanie narzędzi elektrycznych do przeprowadzania innych czynności, niż do jakich są przeznaczone, może prowadzić do niebezpiecznych sytuacji.
- 5) Serwis
- a) **Naprawy waszych narzędzi elektrycznych powierzycy osobie wykwalifikowanej, która będzie używać identycznych części zamiennych.** W taki sposób zostanie zapewniony IEN sam poziom bezpieczeństwa narzędzia elektrycznego jak przed naprawą.

1.2 Wskazówki bezpieczeństwa dotyczące mieszarek

- Podczas pracy trzymać elektronarzędzie zawsze oboma rękami za uchwyt. Utrata kontroli może doprowadzić do powstania obrażeń.
- Aby uniknąć powstawania niebezpiecznej atmosfery, należy zapewnić odpowiednią wentylację podczas mieszania materiałów łatwopalnych. Tworzące się opary mogą być wdechane lub ulec zapłonowi poprzez iskry generowane przez elektronarzędzie.
- Nie mieszać produktów spożywczych. Elektronarzędzia i narzędzia robocze nie są przeznaczone do obróbki produktów spożywczych.
- Przewód zasilający należy trzymać z dala od miejsca pracy. Przewód zasilający może się zaplątać w mieszadło.
- Zbiornik do mieszania należy ustawić na mocnym i bezpiecznym podłożu. Nieodpowiednio zabezpieczony zbiornik może się niespodziewanie przesunąć.
- Należy upewnić się, że żadna ciecz nie rozpryskuje się na obudowę elektronarzędzia. Ciecz, która dostanie się do elektronarzędzia, może spowodować jego uszkodzenie i porażenie prądem.
- Należy stosować się do instrukcji i wskazówek bezpieczeństwa dotyczących mieszanego materiału. Mieszany materiał może być szkodliwy dla zdrowia.
- Jeśli elektronarzędzie wpadnie do mieszanego materiału należy natychmiast odłączyć je od gniazdka elektrycznego i zlecić kontrolę elektronarzędzia wykwalifikowanemu personelowi. Sięganie do zbiornika z elektronarzędziem nadal podłączonym do gniazdka może spowodować porażenie prądem.
- Podczas mieszania nie sięgać rękami do zbiornika ani wkładać żadnych innych przedmiotów. Kontakt z mieszadłem może spowodować poważne obrażenia.
- Elektronarzędzie włączać i wyłączać tylko w zbiorniku do mieszania. Mieszadło może się obracać lub zginać w niekontrolowany sposób.

1.3 Dodatkowe wskazówki dotyczące bezpieczeństwa

- Regularnie sprawdzać wtyczkę i kabel, a w razie uszkodzenia zlecić ich wymianę w autoryzowanym warsztacie serwisowym.
- Przed podłączeniem do sieci elektrycznej przełącznik musi znajdować się w pozycji WYŁ.
- Kabel zasilający należy zawsze prowadzić od narzędzia do tyłu. Kabel zasilający nie może być obciążany przez pociąganie i nie może leżeć ani być prowadzony po ostrych krawędziach.
- Stosować wyłącznie mieszadła o średnicy nie większej niż maksymalna uwzględniona w danych technicznych.
- Zwrócić uwagę na to, aby podczas pracy narzędzie znajdowało się w bezpieczniejszej i stabilnej pozycji.
- Nie pracować w wilgotnym środowisku.
- Jeśli do elektronarzędzia dostanie się wilgoć należy odłączyć wtyczkę kabla zasilającego i zlecić kontrolę elektronarzędzia autoryzowanemu serwisowi.
- Nie należy pracować z materiałami wybuchowymi (np. łatwopalnymi rozpuszczalnikami) lub materiałami o temperaturze zapłonu poniżej 21°C.
- Nie mieszać gorących materiałów.
- Przestrzegać instrukcji obróbki produktów.
- Należy się spodziewać momentu skręcającego.
- Nie dotykać podłączonego do prądu elektronarzędzia mokrymi rękoma.
- Należy stosować odpowiednie środki ochrony indywidualnej: Ochronniki słuchu, okulary ochronne, maska przeciwpyłowa do prac generujących pył oraz rękawice ochronne podczas wymiany narzędzi, stabilne obuwie.



1.4 Pozostałe ryzyko

Również przy prawidłowym użytkowaniu i przestrzeganiu wszystkich obowiązujących przepisów bezpieczeństwa mogą powstawać następujące zagrożenia związane z konstrukcją i działaniem maszyny:

- Niebezpieczeństwo związane z kablem zasilającym.
- Niebezpieczne dla zdrowia stężenie pyłu podczas pracy w niewystarczająco wentylowanych pomieszczeniach.
- Urazy spowodowane dotknięciem części pod napięciem elektrycznym podczas demontażu maszyny lub jej części, jeśli wtyczka kabla zasilającego nie jest wyciągnięta z gniazdka.
- Stosować wyłącznie oryginalne części zamienne.

2 Informacje o głośności i wibracjach

Wartości były zmierzone zgodnie z EN 62841.

EMT 12

Poziom ciśnienia akustycznego $L_{pa} = 84,5$ dB (A).

Poziom mocy akustycznej $L_{wa} = 95,5$ dB (A).

Niedokładność pomiaru $K = 1,5$ dB (A).

UWAGA! Podczas pracy powstaje hałas! Należy używać środków chroniących słuch!

Poziom wibracji oddziałujących na ręce i ramiona $a_h < 2,5$ m.s⁻².

Niedokładność pomiaru $K = 1,5$ m.s⁻².

Podane parametry emisji (wibracja, hałas) zostały pomierzone zgodnie z warunkami pomiarowymi określonymi w normie EN 62841 i służą do porównywania urządzeń. Nadają się one również do tymczasowej oceny obciążenia wibracjami i hałasem podczas użytkowania.

Podane parametry emisji dotyczą głównych zastosowań elektro-narzędzia. Jeśli jednak narzędzie elektryczne zostanie użyte do innych zastosowań, z innymi narzędziami mocowanymi lub będzie nieodpowiednio konserwowane, może to znacznie zwiększyć obciążenie wibracjami i hałasem całej czasoprzestrzeni roboczej.

W celu dokładnej oceny dla danej czasoprzestrzeni roboczej trzeba uwzględnić również zawarte w niej czasy biegu jałowego i czasy przestoju urządzenia. Może to znacznie zmniejszyć obciążenie w całym okresie czasu pracy.

3 Dane techniczne

Typ	EMT 12
Napięcie zasilające (V)	230
Częstotliwość sieciowa (Hz)	50–60
Pobór mocy (W)	1 020
Obroty wolnobieżne (min ⁻¹)	0–630
Ochrona przed przeciążeniem	✓
Mocowanie narzędzia	✓
Mieszadło — maks. średnica (mm)	Adapter z regulacją wysokości
Szyja mocująca — średnica (mm)	120
Upinacz krk – průměr (mm)	57
Masa zgodna z EPTA 09/2014 (kg)	4,6
Klasa ochrony	II / II

4 Opis maszyny

- [1].....Pałak ochronny
- [2].....Uchwyt prawy
- [3].....Przełącznik z zabezpieczeniem
- [4].....Przycisk blokujący
- [5].....Regulacja prędkości obrotowej
- [6].....Otwory wentylacyjne
- [7].....Uchwyt lewy
- [8].....Tuleja mocująca
- [9].....Adapter z regulacją wysokości
- [10] ..Tuleja
- [11] ..Mieszadło*
- [12] ..Klucz płaski

*) **Przestawione lub opisane akcesoria nie muszą być częścią dostawy.**

5 Podwójna izolacja

Dla maksymalnego bezpieczeństwa użytkownika nasze narzędzia są konstruowane tak, aby spełniały obowiązujące europejskie przepisy (normy EN). Narzędzia z podwójną izolacją są oznaczone międzynarodowym symbolem podwójnego kwadratu. Takie narzędzia nie mogą być uziemione a do ich zasilania wystarczy kabel z dwoma żyłami. Narzędzia posiadają ochronę przeciwzłokocienową według normy EN 55014.

6 Zastosowanie

Elektronarzędzie jest przeznaczone do mieszania materiałów budowlanych w postaci proszku, takich jak zaprawy, tynki, kleje, a także farb i lakierów bez rozpuszczalników i temu podobnych.

W wypadku zastosowania narzędzia niezgodnie z przeznaczeniem odpowiedzialność spoczywa na użytkowniku.

7 Rozpoczęcie eksploatacji

Należy skontrolować, czy dane na tabliczce znamionowej są zgodne z rzeczywistym napięciem źródła prądu.

Należy skontrolować, czy typ gniazdka odpowiada typowi wtyczki.

Narzędzie przeznaczone do zasilania prądem 230 V można podłączyć także pod napięcie 220/240 V.

7.1 Mocowanie mieszadła

Mieszadło [11] z mocowaniem M14×2 (rozmiar klucza 22) należy przykręcić do adaptera z regulacją wysokości [10] (rozmiar klucza 19) i dokręcić kluczem.

Mieszadło z przymocowanym na stałe adapterem wsunąć do otworu w wrzecionie narzędzia.

Ustawienie wysokości roboczej — zob. rozdział **Adapter z regulacją wysokości**.

7.2 Włączanie/wyłączanie

Należy trzymać elektronarzędzie zawsze obydwojma rękami: za prawy [2] i lewy uchwyt [7].

Włącznik [3] służy do włączania i wyłączania (naciśnięcie = włączenie, zwolnienie = wyłączenie).

Regulacja prędkości obrotowej na przycisku włącznika (włącznik z funkcją zwiększania obrotów)

Za pomocą włącznika [3] można płynnie zmieniać prędkość obrotową do zakresu ustawionego z użyciem regulatora obrotów.

Praca ciągła

Pracę ciągłą włącza się przez naciśnięcie włącznika [3] do oporu i jednocześnie naciśnięcie przycisku blokującego [4]. Ponowne naciśnięcie i zwolnienie włącznika [3] umożliwi wyłączenie pracy ciągłej.

7.3 Układ elektroniczny

Lagodny rozruch

Rozruch regulowany elektronicznie zapewnia rozpoczęcie pracy urządzenia bez zrywów.

Jednocześnie zapobiega rozpryskiwaniu mieszanego materiału ze zbiornika do mieszania. Dzięki małemu prądowi rozruchowemu wystarcza bezpiecznik 10 A.

Regulacja obrotów

Za pomocą regulatora obrotów [5] można ustawić prędkość obrotową:

EMT 12			
Stopień 1	0–360 min ⁻¹	Stopień 4	0–520 min ⁻¹
Stopień 2	0–410 min ⁻¹	Stopień 5	0–580 min ⁻¹
Stopień 3	0–470 min ⁻¹	Stopień 6	0–630 min ⁻¹

Prędkość obrotową należy dostosować do używanego mieszadła i mieszanego materiału.

Ochrona przed przeciążeniem

Przy ekstremalnym przeciążeniu narzędzia zabezpieczenia elektroniczne chronią silnik przed uszkodzeniem. W tym przypadku silnik zostaje zatrzymany i uruchomiony ponownie po zmniejszeniu obciążenia. W celu ponownego uruchomienia urządzenie należy jeszcze raz włączyć.

Stać prędkość obrotowa

Pod obciążeniem układ elektroniczny utrzymuje prędkość obrotową na niemal stałym poziomie. W ten sposób gwarantuje się równomierne mieszanie materiału.

Ochrona przed ponownym uruchomieniem

Wbudowana ochrona przed ponownym uruchomieniem zapobiega samoistnemu uruchomieniu elektronarzędzia z blokadą wyłącznika po przerwie w dostawie prądu. W celu ponownego uruchomienia elektronarzędzie musi zostać wyłączone i jeszcze raz włączone.

7.4 Adapter z regulacją wysokości

Regulacja wysokości

Wysokość roboczą należy regulować indywidualnie, tak aby umożliwić wyprostowaną pozycję podczas pracy.

- » Pociągnąć pierścieni [10] do oporu w kierunku narzędzia i przytrzymać go [10] w pozycji zablokowanej.
- » Pociągnięciem za mieszadło można wyciągnąć adapter z regulacją wysokości z wrzeczona narzędzia. W ten sposób można ustawić pięć różnych wysokości roboczych. Jeden stopień odpowiada 2 cm. Maksymalny zakres regulacji to 8 cm.
- » Na koniec należy zwolnić pierścień mocujący adaptera [10] i sprawdzić, czy adapter [9] został bezpiecznie zamocowany we wrzeczona narzędzia.

Funkcja szybkiej wymiany

- » Adapter [9] utrzymywać w czystości.
- » Adaptera [9] nie należy smarować.
- » Adapterem z regulacją wysokości [10] można manipulować tylko przy zatrzymanym narzędziu.

Adapter umożliwi proste, szybkie wymontowanie mieszadła z narzędzia.

- » Pociągnąć pierścieni [10] do oporu w kierunku narzędzia i przytrzymać go [10] w pozycji zablokowanej.
- » Pociągnięciem za mieszadło można całkowicie wyciągnąć adapter [9] z wrzeczona narzędzia.

Wymiana mieszadła

- » W przypadku zużycia mieszadła adaptera z regulacją wysokości [10] można nadal używać.
- » Nasadzić klucz [12] na sześciokątną końcówkę mieszadła [11] i, obracając w lewo, wykręcić mieszadło z adaptera [10].

7.5 Mieszadło

Do mieszania różnych mieszanek materiałów przeznaczone są różne mieszadła z asortymentu oferowanego przez NAREX



RS2

Do farb ściennych, farb dyspersyjnych, klejów, lakierów, mas uszczelniających, bitumenu, zawieszin.



HS2

Do klejów do płytek, fug, zaprawy klejowej, mieszanek tynkowych, jastrychu, masy szpachlowej, wypełniaczy.



HS3

Do zaprawy, betonu, cementu, tynku wapiennego, zapraw do płytek, jastrychu, żywic epoksydowych z wypełniaczem kwarcowym, bitumenu, powłok gruboziarnistych.



7.6 Podłączenie do sieci



OSTRZEŻENIE! Niebezpieczeństwo porażenia podczas korzystania z elektronarzędzia w przypadku niewłaściwego zasilania z sieci.

Narzędzia można używać jedynie przy zasilaniu jednofazowym prądem przemiennym o napięciu znamionowym 220–240V/50–60 Hz. Narzędzie jest podwójnie izolowane w celu zabezpieczenia przed porażeniem prądem elektrycznym według normy EN 62841 i jest wyposażone w funkcję przeciwzakłóceniovą według normy EN 55014.

Przed włączeniem narzędzia należy sprawdzić, czy dane na tabliczce znamionowej są zgodne z rzeczywistym napięciem podłączenia elektrycznego.

W razie potrzeby kabel sieciowy można przedłużyć w następujący sposób:

- długość 20 m, przekrój przewodu 3 × 1,5 mm²
- długość 50 m, przekrój przewodu 3 × 2,5 mm²

Należy użyć tylko takich kabli przedłużających, które są przeznaczone do użytku na zewnątrz i są odpowiednio oznaczone.

Eksploatacja z użyciem agregatu prądowłórczego napędzanego silnikiem spalinowym

Producent narzędzia nie gwarantuje bezawaryjnej eksploatacji z użyciem dowolnego agregatu.

Narzędzia można używać z zastosowaniem z agregatu, jeśli są spełnione następujące warunki:

- » Napięcie wyjściowe agregatu musi się zawierać w zakresie 230VAC ±10%, agregat powinien być wyposażony w automatyczną regulację napięcia (AVR – Automatic Voltage Regulation), bez tej regulacji narzędzie może pracować nieprawidłowo i może dojść do jego uszkodzenia!
- » Moc agregatu musi być co najmniej 2,5 razy większa niż moc przyłączonowa narzędzia (tzn. 2,5 kW w przypadku EMT 12)
- » Przy użytkowaniu z zastosowaniem agregatu o niewystarczającej mocy prędkość obrotowa może się zmieniać i może dojść do obniżenia wydajności narzędzia.

8 Konserwacja i serwis



Uwaga! Niebezpieczeństwo porażenia prądem elektrycznym. Przed jakąkolwiek manipulacją z maszyną należy wyciągnąć wtyczkę z gniazdka!

Otwory wentylacyjne [6] pokrywy silnika nie mogą być zatkane.

W przypadku zużycia szczotek narzędzie zostanie automatycznie wyłączone. W celu przeprowadzenia konserwacji narzędzie należy oddać do serwisu.

Zalecamy regularne czyszczenie narzędzia. Należy usunąć pył, resztki mieszanego materiału i pozostałe zanieczyszczenia. W przypadku użycia środków czyszczących zawierających rozpuszczalniki może dojść do uszkodzenia malowanych powierzchni lub części z tworzywa sztucznego. Jeśli stosowane są takie środki, zalecamy wypróbowanie ich najpierw na niewielkiej powierzchni w niewidocznym miejscu. Otwory wentylacyjne pokrywy silnika nie mogą być zatkane!

Wymianę szczotek, kabla sieciowego itd. należy przeprowadzić w autoryzowanym serwisie. Po uderzeniu trzeba sprawdzić narzędzie w autoryzowanym serwisie w celu zapobieżenia zagrożeniu mechanicznemu lub elektrycznemu.



Uwaga! Ze względu na bezpieczeństwo przed porażeniem prądem elektrycznym i zachowania klasy ochronności, wszystkie prace konserwacyjne i serwisowe, które wymagają demontażu obudowy maszyny, muszą być przeprowadzane tylko w uprawnionych warsztatach!

Aktualną listę uprawnionych warsztatów można znaleźć na naszej stronie internetowej www.narex.cz w sekcji „Miejsca serwisowe”.

9 Akcesoria

Osprzęt zalecany do stosowania razem z tym narzędziem to ogólnie dostępny osprzęt eksploatacyjny oferowany w sklepach z elektonarzędziami ręcznymi.

10 Składowanie

Zapakowane narzędzie można składać w suchym miejscu bez ogrzewania, gdzie temperatura nie obniży się poniżej -5 °C.

Nie zapakowane narzędzie należy składać tylko w suchym miejscu, gdzie temperatura nie obniży się poniżej +5 °C i gdzie nie występują nagłe zmiany temperatury.

11 Reciclaje

Narzędzia elektryczne, akcesoria i opakowania powinny być oddane do utylizacji nieszkodliwej dla środowiska.

Tylko dla krajów UE:

Nie wyrzucać narzędzi elektrycznych do odpadu komunalnego!

Według dyrektywy europejskiej 2002/96/WE o starych urządzeniach elektrycznych i elektronicznych i jej przepisów wykonawczych w krajowej legislacji skasowane rozebrane narzędzia elektryczne muszą być gromadzone do ponownego wykorzystania w sposób przyjazny dla środowiska.

12 Gwarancja

Na nasze narzędzia udzielamy gwarancji na wady materiałowe lub produkcyjne według przepisów prawnych danego kraju, ale minimalnie na okres 12 miesięcy. W państwach Unii Europejskiej termin gwarancji wynosi 24 miesiące w przypadku wyłącznie prywatnego użytkownika (potwierdzone fakturą lub kwitem dostawy).

Szkody wynikające z naturalnego zużycia, przeciążenia, nieprawidłowego obchodzenia się, ew. szkody z winy użytkownika lub w wyniku używania niezgodnie z instrukcją obsługi lub szkody, które były znane w chwili zakupu, nie są objęte gwarancją.

Reklamacje mogą zostać uznane wyłącznie wtedy, jeżeli narzędzie zostanie w nie rozebrany stanie zaślane z powrotem do autoryzowanego serwisu NAREX. Należy dobrze schować instrukcję obsługi, zalecenia dotyczące bezpieczeństwa, listę części zamiennych oraz dowód kupna. Zawsze obowiązują dane aktualne warunki gwarancji producenta.

Uwaga

Ze względu na stałe prace badawcze i rozwojowe zastrzega się możliwość zmian zamieszczonych tu danych technicznych.

13 Deklaracja zgodności

EMT 12:

Oświadczamy, że urządzenie to spełnia wymagania następujących norm i dyrektyw.

Bezpieczeństwo

EN 62841-1: 2015 + AC: 2015

EN 62841-2-10: 2017

Dyrektywa 2006/42/EC

Kompatybilność elektromagnetyczna

EN 55014-1: 2017

EN 55014-2: 2015

EN 61000-3-2: 2014

EN 61000-3-3: 2013

EN 50581: 2012

Dyrektywa 2014/30/EU

RoHS

Dyrektywa 2011/65/EU

Miejsce przechowywania dokumentacji technicznej:

Narex s.r.o., Chelčického 1932, 470 01 Česká Lípa, Republika Czeska



Narex s.r.o.

Chelčického 1932

470 01 Česká Lípa

Jaroslav Hybnr

Osoba upoważniona

doreprezentowania spółki

08. 07. 2022

Aktuální seznam autorizovaných servisů naleznete na našich webových stránkách www.narex.cz v sekci „**Servisní místa**“.
 Aktuálny zoznam autorizovaných servisov nájdete na našich webových stránkach www.narex.cz v sekcii „**Servisné miesta**“.
 The current list of authorized service centres can be found at our website www.narex.cz, section “**Service Centres**”.
 Die aktuelle Liste der autorisierten Servicestützpunkte finden Sie unter www.narex.cz im Abschnitt „**Servicestellen**“.
 La lista actual de los centros de servicio autorizados se puede encontrar en nuestro sitio web www.narex.cz en la sección «**Puntos de servicio**».
 Vous trouverez une liste actualisée de nos centres de service agréés sur notre site internet www.narex.cz dans la rubrique.« **Centres de service** ».
 L'elenco aggiornato dei centri di assistenza è disponibile sul nostro sito web www.narex.cz nella sezione „**Centri di assistenza**“.
 Действующий список авторизованных сервисных мастерских можно найти на нашем сайте www.narex.cz в части «**Сервисные мастерские**».
 Aktualną listę uprawnionych warsztatów można znaleźć na naszej stronie internetowej www.narex.cz w sekcji „**Miejsca serwisowe**“.

ZÁRUČNÍ LIST

Výrobní číslo		Datum výroby	Kontroloval
Dne		Razítko a podpis	
Prodáno spotřebiteli	ZÁRUČNÍ OPRAVY		Razítko a podpis
	Datum		
Převzetí	Předání		

Narex s.r.o.

Chelčického 1932
 470 01 Česká Lípa
 Czech Republic

Tel.: +420 645 471-2; +420 645 227

Fax.: +420 487 823 207

E-mail: narex@narex.cz

www.narex.cz

