



strana 1—6



strana 7—12



PLYNOVÁ KAMNA SKLÁDACÍ - 110150

označení výrobce: BL4200C

NÁVOD K POUŽITÍ



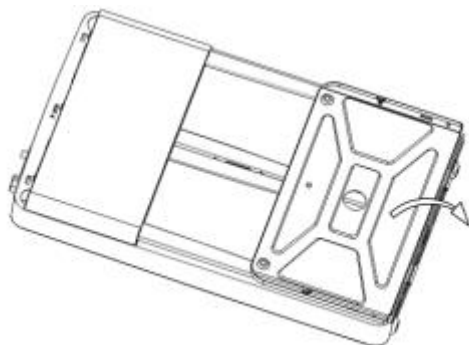
⚠ DŮLEŽITÉ! ⚠

Pečlivě si přečtěte tento návod k obsluze a údržbě, abyste se dobře seznámili se spotřebičem před jeho připojením k LPG lahvi. Tento návod uschovejte pro příští použití! *Bezpečnostní pokyny viz str. 4.*

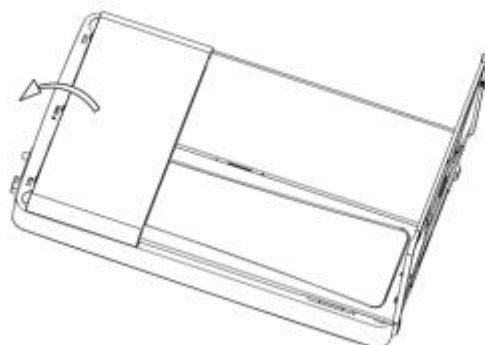
SESTAVENÍ

Seznam dílů v balení:

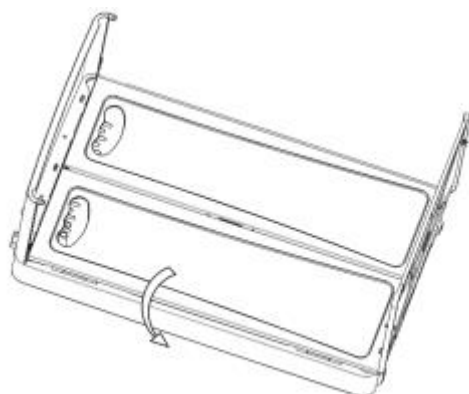
1. kamna
2. kolečka (5 ks)
3. šrouby
4. nářadí pro sestavení (šroubovák a klíč)



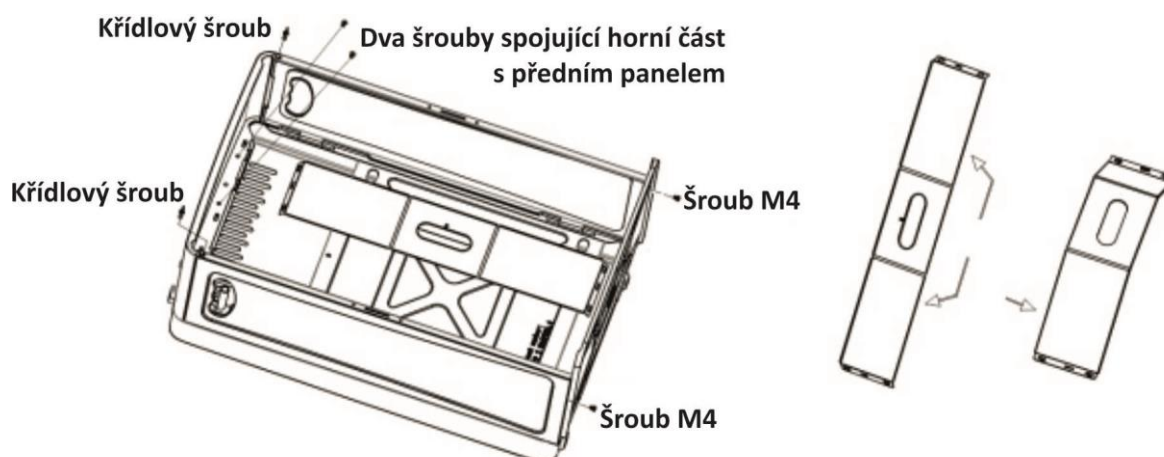
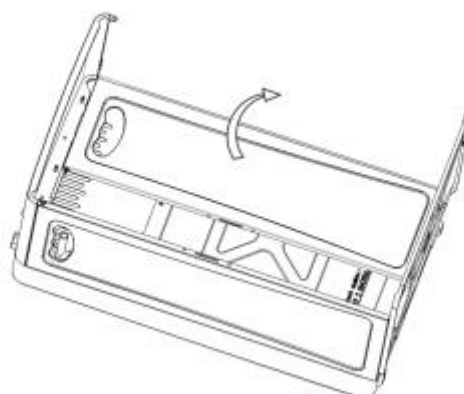
1. Odklopte spodní část skříně ve směru šipky.



2. Totéž udělejte i s horní částí.

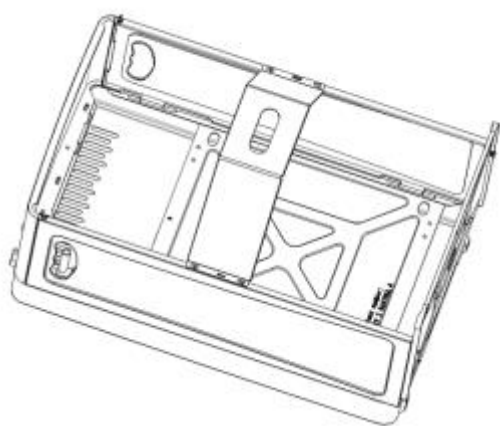


3. Otevřete levou i pravou část skříně.

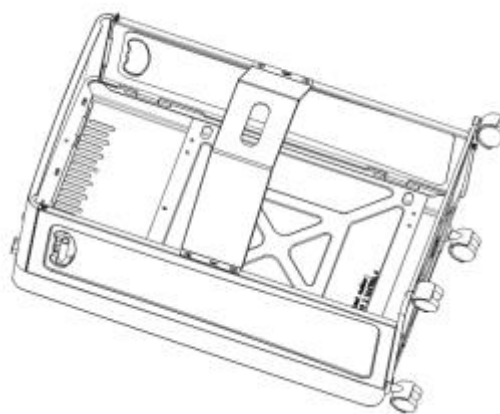


4. Pomocí křídlových šroubů upevněte boční části skříně k horní části. Poté upevněte i horní část k přednímu panelu a boční části ke spodní – viz obrázek.

5. Opatrně ohněte držák tlakové lahve do požadovaného tvaru.



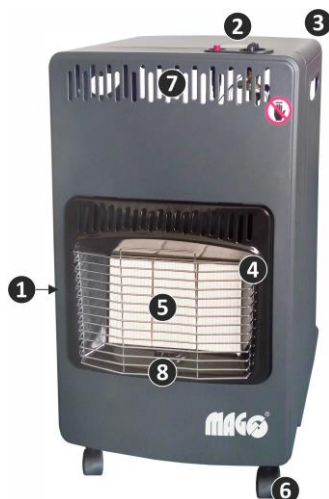
6. Připevněte držák tlakové lahve ke kamnům.



7. Nainstalujte 5 ks koleček ke spodní části skříně.

1. PŘEHLED

POPIS



1. Kryt lahve (na zadní straně)
2. Piezo zapalovač, ovládací knoflík topidla
3. Skříň topidla
4. Kryt hořáku
5. Keramický hořák
6. Kolečka
7. Mřížka
8. Tryska hořáku

POUŽITÍ

- Tyto propan-butanová mobilní kamna (dále jen kamna) jsou určena pro dočasné vytápění místností kde je zaručeno dostatečné větrání (např. chat, rekreačních chalup, kanceláří, čekáren apod.) nebo jako doplněk ke stávajícímu vytápění mimo topné období (jaro, podzim).
- Požívejte tento výrobek vždy v souladu s pokyny uživatele dodanými s každým ohřívačem.
- Kamna jsou spotřebiče kategorie I3+.
- Kamna jsou konstruována jako nízkotlaká, ke spalování plynné směsi propan-butanu (dále jen PB).
- Kamna jsou spotřebič na propan-butan, který se připojuje přes redukční ventil (s výstupním přetlakem 30 mbar) a spojovací hadici (odpovídající EN ISO 3821 nebo DIN 4815-1 nebo jiné normě určené pro hadice pro LPG o délce 0,5 m), na 10 kg tlakovou LPG láhev (s max. provozním tlakem do 1,7 MPa).
- Tlaková láhev je plněna propan-butanovou (PB) směsí A1 nebo B (značení dle ISO 4706), což je označení pro letní (Butan: 60 %, Propan: 40 %) nebo zimní (Butan: 40 %, Propan: 60 %) směs. Obě směsi jsou použitelné, mají však mírně odlišné fyzikální vlastnosti.
- Pro jiné druhy paliv spotřebič nelze použít ani provést přestavbu spotřebiče!
- Snaha o připojení jiných typů lahví na plyn může být nebezpečná!
- V obchodech se LPG lahve prodávají prázdné, jejich naplnění Vám výměnným způsobem zajistí označené prodejní místo nebo distributor tlakových lahví. Při každé výměně LPG lahve si vyžádejte informace pro její bezpečné skladování a používání!



LPG (Liquefied Petroleum Gas) — Zkapalněný uhlovodíkový plyn
Redukční ventil — Regulátor
10 mbar — 1 kPa

TECHNICKÁ DATA

Země přímého určení spotřebiče: CZ + SK
Kategorie spotřebiče: I3B/P
Připojovací přetlak: 30 mbar
Druh paliva: Propan, butan nebo jejich směsi (palivo třetí třídy: G30)
Minimální objem obytné místnosti: 84 m³
Rozměry: 720 × 420 × 440 mm
Hmotnost (bez lahve): 7,8 kg
Velikost doporučené LPG lahve: 10 kg

Nastavení výkonu	Poloha Ovládacího knoflíku	Výkon [kW]	Spotřeba [g/h]
Minimální	1	1,5	110
Střední	2	2,8	200
Maximální	3	4,2	305

PŘÍSLUŠENSTVÍ

Spotřebič je dodáván bez příslušenství. K provozu plynových kamen je zapotřebí:

- 1 ks Redukční ventil s výstupním trnem
Pevně nastavený tlak 30 mbar.
- 1 ks Hadice (0,5 m)
- 2 ks Hadicová spona



Veškeré příslušenství lze objednat u výrobce/distributora (PHT a. s., www.magg.cz) pod obj. kódem 110004 nebo u jeho obchodních partnerů.

Použití jiného, než uvedeného originálního příslušenství, není doporučeno.

2. PROVOZ

PODMÍNKY PRO PROVOZ KAMEN

- Tyto propan-butanová kamna jsou určena pro dočasné vytápění místností s minimálním objemem místnosti, ve které jsou kamna umístěna (viz *Technická data*) a je přímo větratelná (výměnu vzduchu s venkovním prostorem lze zajistit otevřením oken, balkónových dveří, větracích křidel apod.).
- Minimální větrací otvor musí odpovídat hodnotě uvedené v části *Technická data* a musí být rovnoměrně rozdělen mezi horní a spodní větrací otvor. Kamna při provozu spotřebovávají kyslík a v nevětraných uzavřených místnostech může být uživatel vážně ohrožen na životě z důvodu nedostatku kyslíku a zvýšené koncentrace CO!
- Kamna musí být provozována na vodorovném povrchu.
- Před započítím prací (s nátěrovými hmotami, lepidly atd.), které mohou mít za následek změnu prostředí,

ve kterém jsou kamna umístěna, je potřeba kamna vypnout uzavřením lahvého ventilu.

- Povrchová teplota tlakové lahve nesmí překročit 40 °C a tlaková láhev nesmí být vystavena přímému slunečnímu záření. Tlaková láhev se smí používat pouze ve svislé poloze.
- Je zakázáno umisťovat a používat tlakové lahve s LPG (a to ani vyprázdňené) v prostorech pod úrovní terénu.
- Je přísně zakázáno provádět jakýkoliv přímý ohřev tlakových lahví s LPG pro zvýšení odpařovací mohutnosti plynu.
- Pokyny pro manipulaci s tlakovými lahvemi na LPG si vyžádejte při každé výměně LPG lahve. Podrobné informace (pro Českou republiku) jsou stanoveny v ČSN 38 6462 a v TPG 402 01.
- Je možno používat pouze typ spojovací hadice schválené výrobcem — dodavatelem. Spojovací hadice musí být při provozu zajištěna proti oděru a ožehnutí nebo jinému mechanickému poškození (zkroucení apod.).
- Spojovací hadice nesmí být nastavována ani jinak upravována. Doba životnosti spojovací hadice je z bezpečnostních důvodů 2 roky od prvního použití. Po uplynutí této doby, nebo v případě jakéhokoli poškození, hadici vyměňte.
- Nikdy nepokládejte oblečení ani jiné materiály na kamna. Zároveň nestavte kamna poblíž nábytku, závěsů, a dalších hořlavých materiálů.
- Dodržujte následující minimální vzdálenosti: 20 cm ze stran, 150 cm zepředu. Kamna vždy směřujte ke středu místnosti.

PŘIPOJENÍ A KONTROLA TĚSNOSTI

- Pokud nebudete kamna po kontrole těsnosti ihned používat, uzavřete lahvého ventil na LPG lahvi.
- Připojení/výměnu tlakové lahve je nutné provádět ve venkovním prostředí, mimo jakéhokoli zdroje zapálení/vznícení. Během připojení/výměny tlakové lahve nekuřte.
- Odejměte kryt lahve na zadní části kamen.
- Před odšroubováním zátky z lahvého ventilu (levý závit) je nutno se přesvědčit, zda je hlavní uzávěr lahve řádně dotažen v poloze zavřeno.
- Před připojením redukčního ventilu k LPG lahvi zkontrolujte dobrý stav těsnění v převlečné matici redukčního ventilu. V případě potřeby jej vyměňte za bezvadné.
- Na boční šroubení uzavíracího ventilu tlakové lahve našroubujte otáčením doleva redukční ventil s výstupním trnem a dotáhněte klíčem.
- Na oba konce spojovací hadice nasadte hadicové spony. Jeden konec spojovací hadice nasuňte na trn redukčního ventilu a zajistěte hadicovou sponou. Druhý konec spojovací hadice nasuňte na trn na kamnech a zajistěte hadicovou sponou.
- Otevřete lahvého ventil na LPG lahvi otočením knoflíku doleva a potřením pěnotvorným roztokem (např. mýdlovou vodou) zkontrolujte, neuniká-li plyn kolem spojů. Kontrolu těsnosti je nutné provést potřením všech spojů pěnotvorným roztokem. V místě úniku plynu se vytvoří bubliny. (Ovládací knoflík kamen musí být v poloze: „Start“ a uvolněný)

⚠ POZOR! ⚠ Je zásadně zakázáno provádět kontrolu těsnosti pomocí otevřeného ohně!!!

- Umístěte láhev do spotřebiče. Nasadte na zadní část kamen kryt lahve a zajistěte ho.

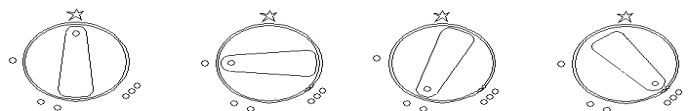
ZAPALOVÁNÍ A ZHÁŠENÍ KAMEN

1. Otevřete lahvého ventil a stlačte dolů ovládací knoflík topidla v poloze: „Start“. Držte jej několik sekund, aby došlo k naplnění rozvodu dostatečným množstvím plynu a současně stiskněte knoflík piezozapalovače.
 2. Po zapálení plamene podržte ovládací knoflík topidla zamáčknutý ještě cca 15 až 20 sekund, aby došlo k aktivaci termopojistky a nezhasnul plamen zapalovacího hořáku. Regulace výkonu se provádí nastavením ovládacího knoflíku na topidle do zvolené polohy (viz *Regulace výkonu kamen*). Doporučujeme provést nastavení na požadovaný výkon minimálně po 5 min. od zapálení topidla.
- Při zapalování nikdy nedejte, před stiskem knoflíku piezozapalovače, zamáčknutý knoflík kamen déle než 40 sekund, aby nedošlo k většímu úniku nespáleného plynu z LPG lahve, jeho nahromadění u topidla a následnému nebezpečnému/prudkému zapálení po stisku piezozapalovače.
 - Zhášení kamen proveďte uzavřením lahvého ventilu u LPG lahve a nechte dohořet zbytek plynu ze spojovací hadice. Poté nastavte ovládací knoflík topidla do polohy: „Start“.
 - Při dlouhodobém vypnutí odpojte kamna od LPG lahve.
 - Pokud byl spotřebič dlouhodobě odstaven z provozu a chcete jej znovu spustit, nejprve ho důkladně očistěte, připojte k LPG lahvi a zkontrolujte těsnost (viz Připojení a kontrola těsnosti).
 - Používáte-li kamna poprvé nebo po delší době, zapalte kamna alespoň na 15 minut venku.

⚠ POZOR! ⚠ Při jakémkoli nastavování polohy (otáčení) ovládacího knoflíku topidla je třeba ho nejdříve stlačit dolů!

REGULACE VÝKONU KAMEN

- Změna výkonu se provádí mírným stlačením ovládacího knoflíku na topidle a jeho otočením do požadované polohy (1, 2 nebo 3) a následným uvolněním tak, aby došlo k jeho ustavení v nové poloze.
- Pokud je ovládací knoflík ve správné poloze není možné ho bez stlačení otočit.
- Příslušné hodnoty výkonu pro jednotlivé polohy ovládacího knoflíku topidla jsou uvedeny v tabulce (viz *Technická data*).



VYPNUTÍ KAMEN

- Vypněte plyn na nádobě. Pokud nebudete kamna delší dobu používat, odpojte regulátor od nádoby a vyměňte ochrannou zátku nebo kryt ventilu. Pokud ohřívač nezhasne, neodpojujte regulátor od nádoby. Vytáhněte kamna ven a nechejte plyn z nádoby spotřebovat.

3. BEZPEČNOSTNÍ POKYNY

Únik plynu

- Cítíte-li unikat plyn, zavřete lahvový ventil na LPG lahvi. Uhasťte veškerý otevřený oheň a vypněte elektrické spotřebiče. Místnost řádně vyvětrejte. Zkontrolujte hadici (viz Údržba a odstraňování závad) a připojení přívodu plynu (viz Připojení a kontrola těsnosti). Pokud neodhalíte příčinu úniku, předejte topidlo odbornému servisu.
- Pokud plyn uniká i při zavřeném lahvovém ventilu, přeneste LPG láhev ven, do otevřeného, dobře větraného prostoru a poradte se s dodavatelem plynu.

BEZPEČNOSTNÍ POŽADAVKY



POZOR!



Nutno přečíst pokyny před použitím tohoto spotřebiče!

- Instalace tohoto spotřebiče a skladování lahve na LPG musí být v souladu s platnými předpisy!
- Pokud je spotřebič v provozu, nepřemísťujte jej!
- Před přemístěním spotřebiče uzavřete ventil lahve na LPG a spotřebič nechte zcela vychladnout!
- Nikdy nepoužívejte poškozený spotřebič!
- Nepoužívejte kamna, která by měla poškozená nebo opotřebovaná těsnění — hrozí únik plynu!
- Z důvodu rizika požáru neodkládejte věci na topidlo a nezakrývejte ho!
- Používat pouze v dobře větraném prostoru! Topidlo při provozu spotřebovává kyslík a v nevětraných uzavřených místnostech může být uživatel vážně ohrožen na životě z důvodu nedostatku kyslíku a zvýšené koncentrace CO! Zajistěte dostatečný a stálý přívod vzduchu!
- Topidlo je při provozu a bezprostředně po něm velmi horké! Zamezte přístupu malých dětí ke spotřebiči!
- Ochranná zástěna tohoto spotřebiče má zabránit riziku požáru nebo zranění způsobeného popálením a žádná jeho část nesmí být trvale odstraněna! Nezajišťuje účinnou ochranu pro malé děti, staré osoby ani tělesně postižené.
- Věnujte zvláštní pozornost při použití na kluzkých podlahách, aby děti nebo zvířata nezpůsobily nehodu!
- Chraňte před dětmi (při použití i skladování)!
- Nepoužívat v obytných vozidlech, např. karavanech nebo v motorových karavanech!
- Spotřebič nesmí být používán v prostorech pod úrovní terénu, v obytných místnostech výškových budov, v suterénech, koupelnách nebo ložnicích!

- Topidlo lze používat v místnostech, kde se teplota vzduchu pohybuje v rozmezí -5 °C až $+30\text{ °C}$ a relativní vlhkost nepřesahuje 80 %.
- Při provozu dodržujte bezpečnou vzdálenost od hořlavých předmětů stupně hořlavosti B, C1, C2, C3 — 1 m ve směru sálání a 0,5 m nad topidlem!
 - B – Hmoty nesnadno hořlavé
 - C1 – Hmoty těžce hořlavé
 - C2 – Hmoty středně hořlavé
 - C3 – Hmoty lehce hořlavé
- Dodržujte bezpečnou vzdálenost 1 m mezi topidlem v provozu a ostatními zdroji tepla!
- Při umístění spotřebiče v blízkosti stěn, nábytku, závěsů, záclon, ložního prádla a jiných hořlavých materiálů hrozí riziko požáru.
- Umístěte topidlo tak, aby keramický hořák směřoval do středu místnosti (nikdy ke stěně)!
- Při práci s nátěrovými hmotami, lepidly apod., v místnosti, kde je topidlo používáno, odstavte ho z provozu a nechte vychladnout!
- Udržujte topidlo v čistotě!
- Tlakové LPG lahve vyměňujte podle pokynu v tomto návodu. Do předního panelu teplometu nestrkejte prsty ani žádné jiné předměty.
- Kontrolu těsnosti provádějte v dobře větrané místnosti, popř. ve venkovním prostředí, mimo zdroje zapálení/ vznícení a mimo dosah ostatních osob! Nezjišťujte úniky otevřeným ohněm, použijte pěnотvorný roztok!
- Regulátor tlaku paliva musí mít výstupní přetlak 30 mbar!
- Zabraňte zkroucení hadice! Používejte hadice odpovídající EN ISO 3821 nebo DIN 4815-1 nebo jiné normě určené pro hadice pro LPG o délce 0,5 m (nikdy ne delší než 1 m)! Stav hadice je nutné pravidelně kontrolovat (viz Čistění a údržba) a v případě potřeby ji vyměnit!
- Výměna hadice se musí provádět v předepsaných intervalech (viz Podmínky pro provoz kamen)!
- Redukční ventil a hadice musí být umístěny mimo cesty, kterými se chodí nebo tak, aby nemohly být poškozeny!
- Dbejte na to, aby topidlo bylo v suchém a čistém prostředí!
- Po každém použití spotřebič uzavřete ventilem na lahvi!
- Při dlouhodobém vypnutí topidla vždy odpojte tlakovou láhev!
- Jestliže ucítíte unikat plyn, řiďte se instrukcemi v kapitole Únik plynu!
- Je zakázáno přestavovat spotřebič na jiný druh plynu!
- Neprovádějte žádné úpravy tohoto spotřebiče mimo rámeček návodu k obsluze a údržbě!
- Po připojení kamen k LPG lahvi se vyvarujte naklánění a obracení LPG lahve!
- Tlakové lahve s LPG (a to i vyprázdňené) je zakázáno umísťovat a používat v prostorech pod úrovní terénu!
- Kamna smí obsluhovat pouze dospělá osoba starší 18 let podle tohoto návodu! Při provozu topidla musí obsluha dále respektovat všeobecné požární bezpečnostní předpisy a mít spotřebič pod dohledem!
- Když odcházíte, vypněte spotřebič.

- Nenechávejte nikoho obsluhovat kamna bez předchozího poučení. Zabraňte také tomu, aby je obsluhovaly děti, duševně nezpůsobilé osoby, osoby pod vlivem drog, léků, alkoholu či nadměru unavené osoby a ani vy sami tak nečiňte.

nekvalifikované osobě jakkoli zasahovat do vašeho topidla.

- Opravy zajišťuje distributor a smluvní servisní střediska.

Výměna LPG lahve

- Výměna lahve na plyn se musí provádět ve venkovním prostředí, mimo jakékoli zdroje zapálení/vznícení a mimo dosah ostatních osob.
- Před odpojením lahve na plyn zkontrolujte, zda je topidlo zhasnuto a zda je uzavřený lahvový ventil.
- Při výměně lahve nekuřte.

4. ÚDRŽBA A ODSTRAŇOVÁNÍ ZÁVAD

- Údržbu spotřebiče provádějte v pravidelných intervalech, podle potřeby a v případech většího provozního zatížení.
- Čistění a údržba se smí provádět pouze tehdy, je-li topidlo zcela vychladlé.
- Před každým použitím je nutno zkontrolovat dotažení všech spojů a překontrolovat těsnost (viz Připojení a kontrola těsnosti).
- Spotřebič udržujte v suchu a čistotě. Dbejte na to, aby se do prostoru zapalovacího hořáku nedostala voda. Před dalším použitím nechte topidlo řádně vyschnout.
- Pro běžné čistění použijte prachovku. Větší nečistoty odstraňte vlhkou utěrkou bez použití abrazivního prostředku. Nečistěte topidlo hořlavými nebo korozivními čisticími prostředky.
- Čistění keramických hořáků topidla provádějte suchým měkkým hadrem bez použití abrazivního prostředku. Nikdy nepoužívejte chemické čisticí prostředky.
- V případě zanesení keramických hořáků prachem, odstraňte nečistoty pomoci vysavače.
- Vizuálně, popřípadě hmatem zkontrolujte stav spojovací hadice. V případě vydutí nebo jiného porušení je nutné ji vyměnit za novou.
- Z bezpečnostních důvodů je vhodné, aby uživatel prováděl v pravidelných intervalech (nejméně jednou měsíčně a po každé výměně lahve na LPG) jednoduchou zkoušku těsnosti spojovací hadice a včasným odhalením netěsnosti předešel způsobení požáru v důsledku vzplanutí unikajícího plynu. Kontrola těsnosti hadice se může provádět např. postupným protažením celé délky hadice v nádobě s vodou za současného sledování případného úniku plynu v podobě bublinek. Hadice musí být při zkoušce pod redukovaným tlakem (30 mbar) z tlakové LPG lahve.
- Pro bezporuchový a bezpečný chod doporučujeme na topidle provádět pravidelnou servisní prohlídku (viz Ser-vis). Zároveň je třeba vykonávat občasný dozor během provozu spotřebiče.

Opravy závad

- Veškeré opravy, při kterých je nutná montáž a demontáž jednotlivých dílů topidla smí provádět pouze kvalifikovaní servisní pracovníci. Nedovolte

Závada	Možná příčina	Odstranění
Hořák nelze zapálit.	Zavřený lahvový ventil.	Otevřít lahvový ventil.
	Prázdňá tlaková láhev.	Vyměnit tlakovou láhev.
	Ucpané trysky.	Předat odbornému servisu k vyčištění nebo výměně trysek.
	Vadný piezo zapalovač.	Předat odbornému servisu k opravě.
	Vadný redukční ventil.	Vyměnit redukční ventil.
Plamen zhasíná.	Vadná termopojistka.	Předat odbornému servisu k výměně termopojistky.
	Nedostatečný tlak paliva.	Vyměnit tlakovou lahev.
	LPG láhev je téměř prázdná.	
Z rozvodu uniká plyn.	Uvolněné spoje.	Zkontrolovat všechny dostupné spoje a dotáhnout.
	Poškozená spojovací hadice.	Zkontrolovat těsnost a dle potřeby vyměnit hadici.

Servis

- Četnost kontrol se řídí platnou legislativou příslušné země, kde je spotřebič používán. Doporučujeme provést min. 1x za rok servisní prohlídku kvalifikovaným servisním technikem. Servis spotřebiče smí provádět pouze kvalifikovaní servisní pracovníci (odborný servis/distributor). Neoprávněný zásah nekvalifikované osoby může být nebezpečný.

Skladování spotřebiče

- Spotřebič smí být skladován až po úplném vychladnutí.
- Před skladováním spotřebiče vždy uzavřete lahvový ventil na LPG lahvi.
- Odpojte od spotřebiče LPG láhev.
- Zkontrolujte těsnost a neporušenost lahvého ventilu. Zjistíte-li závadu, LPG láhev neskladujte, ale předejte ji dodavateli plynu k výměně.
- Odpojenou láhev opatřete ochranou zátkou.
- Tlakové lahve s LPG (a to i vyprázdňené) je zakázáno umísťovat a používat v prostorech pod úrovní terénu.
- Uložte spotřebič tak, aby bylo zabráněno jeho znečištění nebo poškození.
- Spotřebič musí být skladován v uzavřených, dobře větraných místnostech neobsahujících agresivní látky, při teplotě nejméně 10 °C a relativní vlhkosti vzduchu nejvýše 80 %.
- Pokud je spotřebič připojen k tlakové LPG lahvi nesmí být uložen v prostoru pod úrovní terénu.

5. OSTATNÍ INFORMACE

Likvidace obalu a spotřebiče

- Pokud se rozhodnete pro likvidaci starého spotřebiče, ať už proto, že jste si zakoupili nový nebo proto, že se na starém vyskytla neopravitelná závada, odнесите jej na místo k tomu určené (např. sběr druhotných surovin, sběrný dvůr apod.).
- Obal uložte na obcí určené místo k ukládání odpadu.

ZÁRUČNÍ PODMÍNKY

- i** Záruční doba je 24 měsíců ode dne prodeje (prodlužuje se o dobu, po kterou je výrobek v opravě).
- Záruka se vztahuje na výrobek jen za předpokladu, že výrobek je užíván v souladu s příloženým návodem k obsluze a údržbě.
- Vyskytne-li se závada výrobku v záruční době, má kupující nárok na bezplatnou opravu v určených servisních střediscích za předpokladu, že se jedná prokazatelně o výrobní nebo materiálovou vadu výrobku.
- Podmínkou pro uplatnění nároku ze záruky je předložení prodejního dokladu, jenž musí být opatřen adresou a razítkem prodejce, podpisem prodávajícího a datem prodeje.
- Nároky na záruku zanikají:
 1. Nebyla-li záruka uplatněna v záruční době.
 2. Při neodborných zásazích nebo opravách výrobku jiným než určeným servisním střediskem nebo v případě, že byl výrobek uživatelem či jinou osobou mechanicky či jinak poškozen.
- Záruka se nevztahuje na běžné provozní opotřebení, závady vzniklé úmyslným poškozením, hrubou nedbalostí při používání, nebo pokud provede kupující na výrobku úpravy nebo změny. Výrobce neodpovídá za škody způsobené neodborným zacházením či údržbou mimo rámec příslušného návodu k obsluze a údržbě. Na změny níže vyjmenované jako běžné opotřebení se nevztahují záruční podmínky, protože je nelze považovat za vadu výrobku.

Běžné provozní opotřebení

- Za běžné provozní opotřebení se považuje vzhledem k povaze a funkci výrobku např. zbarvení částí v blízkosti keramických destiček hořáku.
- Některé výše uvedené změny na výrobku se mohou projevit již po několika málo použitích, přičemž se tím nijak nesníží užitná hodnota výrobku.

POZNÁMKA A DOPLŇUJÍCÍ INFORMACE

Technické změny a chyby tisku jsou vyhrazeny.
Vyobrazení jsou díky neustálému inovačnímu postupu nezávazné.

Záruční i mimozáruční odborné opravy a servis zajišťuje:
PHT a. s., Průmyslová 217, 391 37 Chotoviny u Tábora
Tel.: +420 727 872 114, E-mail: info@pht.cz
Vyrobeno pro PHT a. s. • www.magg.cz

Vyrobeno pro PHT a. s.





PLYNOVÉ KACHLE SKLADACIE - 110150

označenie výrobcu: BL4200C

NÁVOD NA POUŽITIE



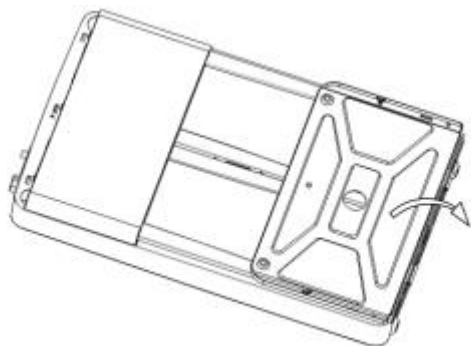
⚠ DÔLEŽITÉ! ⚠

Starostlivo si prečítajte tento návod na obsluhu a údržbu, aby ste sa dobre zoznámili so spotrebičom pred jeho pripojením k LPG fľaši. Tento návod uschovajte pre budúce použitie! *Bezpečnostné pokyny pozri str. 10.*

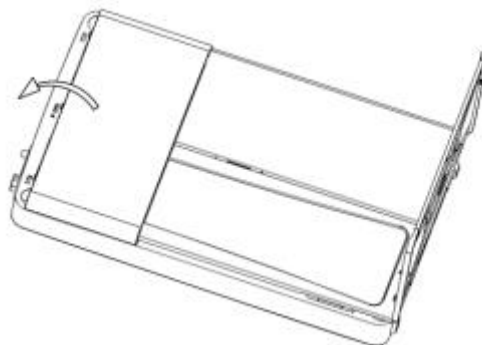
ZOSTAVENIE

Zoznam dielov v balení:

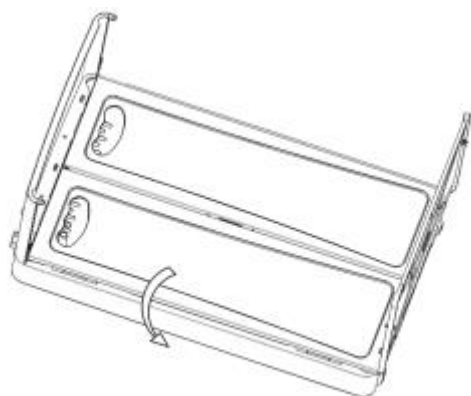
1. kachle
2. kolieska (5 ks)
3. skrutky (6 ks)
4. náradie na zostavenie (skrutkovač a kľúč)



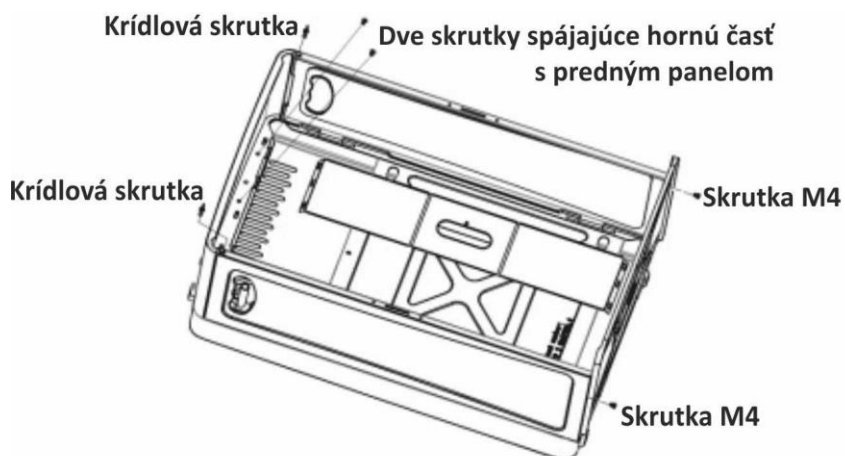
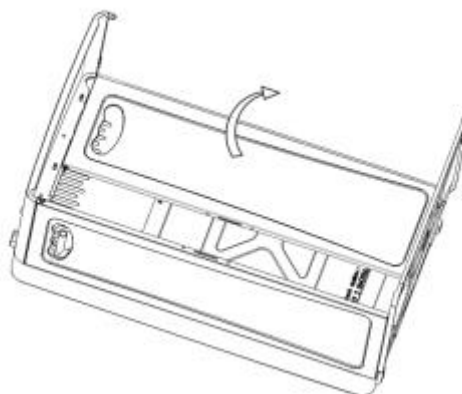
1. Odklopte spodnú časť skrine v smere šípky.



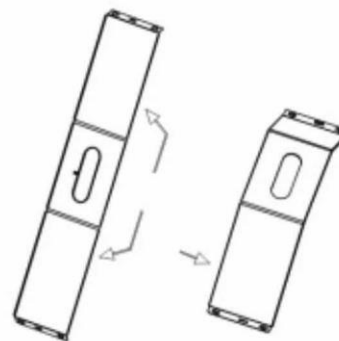
2. To isté urobte aj s hornou časťou.



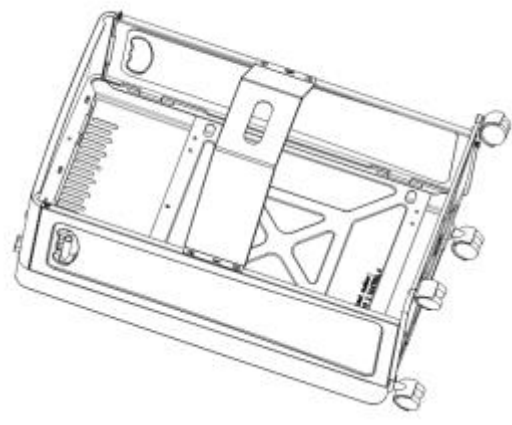
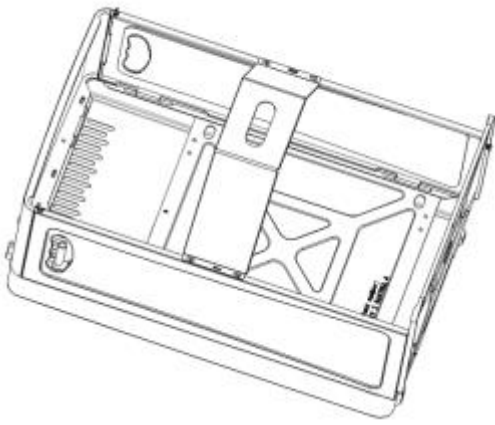
3. Otvorte ľavú aj pravú časť skrine.



4. Pomocou krídlových skrutiek upevnite bočné časti skrine k hornej časti. Potom upevnite aj hornú časť k prednému panelu a bočné časti k spodnej – viď obrázok.



5. Opatrne ohnite držiak tlakovej fľaše do požadovaného tvaru.



6. Pripevnite držiak tlakovej fľaše ku kachliam.

7. Nainštalujte 5 ks koliesok k spodnej časti skrine.

1. PREHĽAD

POPIS



1. Kryt fľaše (na zadnej strane)
2. Piezo zapalovač, ovládací gombík ohrievača
3. Skriňa ohrievače
4. Kryt horáka
5. Keramický horák
6. Kolieska
7. Mriežka
7. Dýza horáka

POUŽITIE

- Tieto propán-butánová mobilné kachle (ďalej len kachle) sú určené pre dočasné vykurovanie miestností kde je zaručené dostatočné vetranie (napr. Chat, rekreačných chalúp, kancelárií, čakární a pod.) Alebo ako doplnok k existujúcemu vykurovanie mimo vykurovacieho obdobia (jar, jeseň).
- Požívajte tento výrobok vždy v súlade s pokynmi užívateľa dodanými s každým ohrievačom.
- Kachle sú spotrebič kategórie I3 +.
- Kachle sú konštruované ako nízkotlaková, k spaľovaniu plynnej zmesi propán-butánu (ďalej len PB).
- Kachle sú spotrebič na propán-bután, ktorý sa pripája cez redukčný ventil (s výstupným tlakom 30 mbar) a spojovacie hadicu (zodpovedajúce EN ISO 3821 alebo DIN 4815-1 alebo iné norme určené pre hadice pre LPG s dĺžkou 0,5 m), na 10 kg tlakovú LPG fľašu (s max. prevádzkovým tlakom do 1,7 MPa).
- Tlaková fľaša je plnená propán-butánová (PB) zmesou A1 alebo B (značenie podľa ISO 4706), čo je označenie pre letné (Bután: 60%, Propán: 40%) alebo zimný (Bután: 40%, Propán: 60%) zmes. Obe zmesi sú použiteľné, majú však mierne odlišné fyzikálne vlastnosti.
- Pre iné druhy palív spotrebič nemožno použiť ani vykonať prestavbu spotrebiča!
- Snaha o pripojenie iných typov fliaš na plyn môže byť nebezpečná!
- V obchodoch sa LPG fľaše predávajú prázdne, ich naplnenie Vám výmenným spôsobom zaistí označené predajné miesto alebo distribútor tlakových fliaš. Pri každej výmene



LPG (Liquefied Petroleum Gas) - Skvapalnený uhľovodíkový plyn
Redukčný ventil - Regulátor
10 mbar - 1 kPa

TECHNICKÉ ÚDAJE

Krajina priameho určenia spotrebiča: CZ + SK
Kategória spotrebiča: I3 +
Pripojovací pretlak: 30 mbar
Druh paliva: Propán, bután alebo ich zmesi
(Palivo tretej triedy: G30 / G31)
Minimálny objem obytné miestnosti: 84 m³
Rozmery: 720 × 420 × 440 mm
Hmotnosť (bez fľaše): 7,8 kg
Veľkosť odporúčané LPG fľaše: 10 kg

Nastavenie výkonu	Poloha ovládacieho gombíka	Výkon [kW]	Spotreba [g/h]
Minimum	1	1,5	110
Stredný	2	2,8	200
Maximum	3	4,2	305

PŘÍSLUŠENSTVO

Spotrebič je dodávaný bez príslušenstva. K prevádzke plynových kachlí je potrebné:

- 1 ks Redukčný ventil s výstupným trňom
Pevne nastavený tlak 30 mbar.
- 1 ks Hadice (0,5 m)
- 2 ks Hadicová spona

Celé príslušenstvo sa dá objednať u výrobcu/



distribútora (PHT a.s., www.magg.cz) pod obj. kódom 110004 alebo u jeho obchodných partnerov.

Použitie iného, než uvedeného originálneho príslušenstva, nie je odporúčané.

2. PREVÁDZKA

PODMIENKY PRE PREVÁDZKU KACHLÍ

- Tieto propán-butánová kachle sú určené pre dočasné vykurovanie miestností s minimálnym objemom miestnosti, v ktorej sú kachle umiestnené (pozri Technické údaje) a je priamo vetrateľná (výmenu vzduchu s vonkajším priestorom je možné zaistiť otvorením okien, balkónových dverí, vetracích krídiel apod.).
- Minimálna vetrací otvor musí zodpovedať hodnote uvedenej v časti Technické údaje a musia byť rovnomerne rozdelený medzi hornou a spodnou vetrací otvor. Kachle pri prevádzke spotrebávajú kyslík a v nevetraných uzavretých miestnostiach môže byť užívateľ vážne ohrozený na živote z dôvodu nedostatku kyslíka a zvýšenej koncentrácie CO!
- Kachle musí byť prevádzkovaná na vodorovnom povrchu.

- Pred začatím prác (s náterovými hmotami, lepidlami atď.), ktoré môžu mať za následok zmenu prostredia, v ktorom sú kachle umiestnené, je potreba kachle vypnúť uzavretím fľašového ventilu.
- Povrchová teplota tlakovej fľaše nesmie prekročiť 40 ° C a tlaková fľaša nesmie byť vystavená priamemu slnečnému žiareniu. Tlaková fľaša sa smie používať len vo zvislej polohe.
- Je zakázané umiestňovať a používať tlakovej fľaše s LPG (a to ani vyprázdnené) v priestoroch pod úrovňou terénu.
- Je prísne zakázané vykonávať akýkoľvek priamy ohrev tlakových fliaš s LPG pre zvýšenie odparovania plynu.
- Pokyny pre manipuláciu s tlakovými fľašami na LPG si vyžiadajte pri každej výmene LPG fľaše. Podrobné informácie (pre Slovensko) sú stanovené v STN 38 6462 a v TPG 402 01.
- Je možné používať len typ spojovacej hadice schválenej výrobcom - dodávateľom. Spojovacie hadice musí byť pri prevádzke zaistená proti oderu a ožehnutiu alebo inému mechanickému poškodeniu (skrúteniu pod.).
- Spojovacia hadica nesmie byť nastavovaná ani inak upravovaná. Doba životnosti spojovacej hadice je z bezpečnostných dôvodov 2 roky od prvého použitia. Po uplynutí tejto doby, alebo v prípade akéhokoľvek poškodenia, hadicu vymeňte.
- Nikdy nepokladajte oblečenie ani iné materiály na kachle. Zároveň nestavajte kachle blízkosti nábytku, závesov, a ďalších horľavých materiálov.
- Dodržujte nasledujúce minimálne vzdialenosti: 20 cm zo strán, 150 cm spredu. Kachle vždy smerujte k stredu miestnosti.

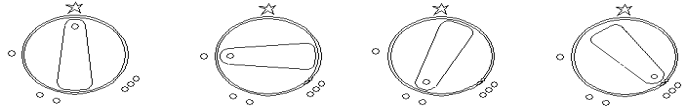
PRIPOJENIE A KONTROLA TESNOSTI

- Ak nebudete kachle po kontrole tesnosti ihneď používať, uzavrite fľašový ventil na LPG fľaši.
- Pripojenie / výmenu tlakovej fľaše je nutné vykonávať vo vonkajšom prostredí, mimo akéhokoľvek zdroja zapálenia / vznietenia. Počas pripojenia / výmeny tlakovej fľaše nefajčite.
- Odoberte kryt fľaše na zadnej časti kachlí.
- Pred odskrutkovaním zátky z fľašového ventilu (ľavý závit) je nutné sa presvedčiť, či je hlavný uzáver fľaše riadne dotiahnutý v polohe zatvorenej.
- Pred pripojením redukčného ventilu k LPG fľaši skontrolujte dobrý stav tesnenia v prevlečnej matici redukčného ventilu. V prípade potreby ho vymeňte za bezchybný.
- Na bočnej šróbenia uzatváracieho ventilu tlakovej fľaše naskrutkujte otáčaním doľava redukčný ventil s výstupným trňom a dotiahnite kľúčom.
- Na oboja konce spojovacej hadice nasadte hadicové spony. Jeden koniec spojovacej hadice nasuňte na trň redukčného ventilu a zaistite hadicovou sponou. Druhý koniec spojovacej hadice nasuňte na trň na kachliach a zaistite hadicovou sponou.
- Otvorte fľašový ventil na LPG fľaši otočením gombíka doľava a potretím penotvorným roztokom (napr. Mydlovou vodou) skontrolujte, neuniká-plyn okolo spojov. Kontrolu tesnosti je nutné vykonať potretím všetkých spojov penotvorným roztokom. V mieste úniku plynu sa vytvorí bublina. (Ovládací gombík kachlí musí byť v polohe: "Štart" a uvoľnený)

▲ POZOR! ▲ Je zásadne zakázané vykonávať kontrolu tesnosti pomocou otvoreného ohňa!!!

REGULÁCIA VÝKONU KACHLÍ

- Zmena výkonu sa vykonáva miernym stlačením ovládacieho gombíka na ohrievači a jeho otočením do požadovanej polohy (1, 2 alebo 3) a následným uvoľnením tak, aby došlo k jeho zriadenia v novej polohe.
- Ak je ovládací gombík v správnej polohe nie je možné ho bez stlačenia otočiť.
- Príslušné hodnoty výkonu pre jednotlivé polohy ovládacieho gombíka ohrievače sú uvedené v tabuľke (pozri Technické údaje).



VYPNUTIE KACHLÍ

- Vypnite plyn na nádobe. Ak nebudete kachle dlhšiu dobu používať, odpojte regulátor od nádoby a vymeňte ochrannú zátku alebo kryt ventilu. Ak ohrievač nezhasne, neodpájajte regulátor od nádoby. Vytiahnite kachle von a nechajte plyn z nádoby spotrebovať.

3. BEZPEČNOSTNÉ POKYNY

Únik plynu

- Ak cítite unikať plyn, zatvorte fľašový ventil na LPG fľaši. Uhasťte všetok otvorený oheň a vypnite elektrické spotrebiče. Miestnosť riadne vyvetrajte. Skontrolujte hadicu (pozri Údržba a odstraňovanie porúch) a pripojenie prívodu plynu (pozri Pripojenie a kontrola tesnosti). Ak neodhalíte príčinu úniku, odovzdajte ohrievač odbornému servisu.
- Ak plyn uniká aj pri zatvorenom fľaškovom ventilu, preneste LPG fľašu von, do otvoreného, dobre vetraného priestoru a poraďte sa s dodávateľom plynu.

BEZPEČNOSTNÉ POŽIADAVKY

▲ POZOR! ▲

Nutné prečítať pokyny pred použitím tohto spotrebiča!

- Inštalácia tohto spotrebiča a skladovanie fľaše na LPG musí byť v súlade s platnými predpismi!
- Ak je spotrebič v prevádzke, nepremiestňujte ho!
- Pred premiestnením spotrebiča uzavrite ventil fľaše na LPG a spotrebič nechajte úplne vychladnúť!
- Nikdy nepoužívajte poškodený spotrebič!
- Nepoužívajte pec, ktorá by mala poškodená alebo opotrebovaná tesnenia - hrozí únik plynu!
- Z dôvodu rizika požiaru neodkladajte veci na ohrievač a nezakrývajte ho!
- Používať len v dobre vetranom priestore! Ohrievač pri prevádzke spotrebovávajú kyslík a v nevetraných uzavretých miestnostiach môže byť užívateľ vážne ohrozený na živote z dôvodu nedostatku kyslíka a zvýšenej koncentrácie CO! Zaistite dostatočný a stály prívod vzduchu!

- Ohrievač je pri prevádzke a bezprostredne po ňom veľmi horúce! Zamedzte prístupu malých detí k spotrebiču!
- Ochranná zástena tohto spotrebiča má zabrániť riziku požiaru alebo zranenia spôsobeného popálením a žiadna jeho časť nesmie byť trvalo odstránená! Nezabezpečuje účinnú ochranu pre malé deti, staré osoby ani telesne postihnutých.
- Venujte zvláštnu pozornosť pri použití na klzkých podlahách, aby deti alebo zvieratá nespôsobili nehodu!
- Chráňte pred deťmi (pri použití i skladovaní)!
- Nepoužívať v obytných vozidlách, napr. Karavanoch alebo v motorových karavanoch!
- Spotrebič nesmie byť používaný v priestoroch pod úrovňou terénu, v obytných miestnostiach výškových budov, v suterénoch, kúpeľniach alebo spálňach!
- Ohrievač je možné používať v miestnostiach, kde sa teplota vzduchu pohybuje v rozmedzí -5 ° C do + 30 ° C a relatívna vlhkosť nepresahuje 80%.
- Pri prevádzke dodržiavajte bezpečnú vzdialenosť od horľavých predmetov stupňa horľavosti B, C1, C2, C3 - 1 m v smere sálania a 0,5 m nad ohrievačom!
- B - Hmoty neľahko horľavé
- C1 - Hmoty ťažko horľavé
- C2 - Hmoty stredne horľavé
- C3 - Hmoty ľahko horľavé
- Dodržujte bezpečnú vzdialenosť 1 m medzi ohrievačom v prevádzke a inými zdrojmi tepla!
- Pri umiestnení spotrebiča v blízkosti stien, nábytku, závesov, záclon, posteľnej bielizne a iných horľavých materiálov hrozí riziko požiaru.
- Umiestnite ohrievač tak, aby keramický horák smeroval do stredu miestnosti (nikdy k stene)!
- Pri práci s náterovými hmotami, lepidlami a pod., V miestnosti, kde je ohrievač používaný, odstavte ho z prevádzky a nechajte vychladnúť!
- Udržujte ohrievač v čistote!
- Tlakové LPG fľaše vymieňajte podľa pokynu v tomto návode. Do predného panela teplometu nestrkajte prsty ani žiadne iné predmety.
- Kontrolu tesnosti prevádzajte v dobre vetranej miestnosti, popr. vo vonkajšom prostredí, mimo zdroja zapálenia / vznietenia a mimo dosahu ostatných osôb! Nezistujte úniky otvoreným ohňom, použite penotvorný roztok!
- Regulátor tlaku paliva musí mať výstupné pretlak 30 mbar
- Zabráňte skrúteniu hadice! Používajte hadice zodpovedajúce EN ISO 3821 alebo DIN 4815-1 alebo ine norme určené pre hadice pre LPG s dĺžkou 0,5 m (nikdy nie dlhšie ako 1 m)! Stav hadica je nutné pravidelne kontrolovať (pozri Čistenie a údržba) a v prípade potreby ju vymeniť!
- Výmena hadice sa musí robiť v predpísaných intervaloch (pozri Podmienky pre prevádzku kachlí)!
- Redukčný ventil a hadice musia byť umiestnené mimo cesty, ktorými sa chodí alebo tak, aby nemohli byť poškodené!
- Dbajte na to, aby ohrievač bolo v suchom a čistom prostredí!
- Po každom použití spotrebič uzavrite ventilom na fľaši!
- Pri dlhodobom vypnutí ohrievača vždy odpojte tlakovú fľašu!
- Ak ucítite unikať plyn, riadte sa inštrukciami v kapitole Únik plynu!

- Je zakázané prestavovať spotrebič na iný druh plynu!
- Nerobte žiadne úpravy tohto spotrebiča mimo rámca návodu na obsluhu a údržbu!
- Po pripojení kachlí k LPG fľaši sa vyvarujte nakláňaniu a obracanie LPG fľaše!
- Tlakové fľaše s LPG (a to aj vyprázdnené) je zakázané umiestňovať a používať v priestoroch pod úrovňou terénu!
- Kachle môže obsluhovať iba dospelá osoba staršia
- 18 rokov podľa tohto návodu! Pri prevádzke ohrievača musí obsluha ďalej rešpektovať všeobecné požiarne bezpečnostné predpisy a mať spotrebič pod dohľadom!
- Keď odchádzate, vypnite spotrebič.
- Nenechávajte nikoho obsluhovať kachle bez predchádzajúceho poučenia. Zabráňte tiež tomu, aby ich obsluhovali deti, duševne nespôsobilé osoby, osoby pod vplyvom drog, liekov, alkoholu či nadmieru unavené osoby a ani vy sami tak nekonajte.

Výmena LPG fľaše

- Výmena fľaše na plyn sa musí prevádzať vo vonkajšom prostredí, mimo akékoľvek zdroje zapálenia / vznietenia a mimo dosahu ostatných osôb.
- Pred odpojením fľaše na plyn skontrolujte, či je ohrievač zhasnutý a či je uzavretý fľašový ventil.
- Pri výmene fľaše nefajčite.

4. ÚDRŽBA A ODSTRAŇOVANIE ZÁVAD

- Údržbu spotrebiča prevádzajte v pravidelných intervaloch, podľa potreby a v prípadoch väčšieho prevádzkového zaťaženia.
- Čistenie a údržba sa môže vykonávať len vtedy, ak je ohrievač úplne vychladnutý.
- Pred každým použitím je nutné skontrolovať dotiahnutie všetkých spojov a prekontrolovať tesnosť (pozri Pripojenie a kontrola tesnosti).
- Spotrebič udržiavajte v suchu a čistote. Dbajte na to, aby sa do priestoru zapaľovacieho horáka nedostala voda. Pred ďalším použitím nechajte ohrievač riadne vyschnúť.
- Pre bežné čistenie použite prachovku. Väčšie nečistoty odstráňte vlhkou utierkou bez použitia abrazívneho prostriedku. Nečistite ohrievač horľavými alebo korozívnymi čistiacimi prostriedkami.
- Čistenie keramických horákov ohrievače vykonávajte suchou mäkkou handrou bez použitia abrazívneho prostriedku. Nikdy nepoužívajte chemické čistiace prostriedky.
- V prípade zanesenia keramických horákov prachom, odstráňte nečistoty pomôcť vysávača.
- Vizualne, poprípade hmatom skontrolujte stav spojovacej hadice. V prípade vydutia alebo iného porušenia je nutné ju vymeniť za novú.
- Z bezpečnostných dôvodov je vhodné, aby užívateľ vykonával v pravidelných intervaloch (najmenej raz mesačne a po každej výmene fľaše na LPG) jednoduchú skúšku tesnosti spojovacej hadice a včasným odhalením netesnosti predišiel spôsobeniu požiaru v dôsledku vzplanutia unikajúceho plynu. Kontrola tesnosti hadice sa môže vykonávať napr. Postupným pretiahnutím celej dĺžky hadice v nádobe s vodou za súčasného sledovania prípadného úniku plynu v podobe bubliniek. Hadica

musí byť pri skúške pod redukovaným tlakom (30 mbar) z tlakovej LPG fľaše.

- Pre bezporuchový a bezpečný chod odporúčame na ohrievači vykonávať pravidelnú servisnú prehliadku (pozri Ser-vis). Zároveň je potrebné vykonávať občasný dozor počas prevádzky spotrebiča.

Opravy závad

- Všetky opravy, pri ktorých je nutná montáž a demontáž jednotlivých diel ohrievača smie vykonávať iba kvalifikovaní servisní pracovníci. Nedovoľte nekvalifikovanej osobe akokoľvek zasahovať do vášho vykurovacieho telesa.
- Opravy zaisťuje distribútor a zmluvné servisné strediská.

Závada	Možná príčina	Odstránenie
Horák nemožno zapáliť.	Zatvorený fľaškový ventil.	Otvoriť fľaškový ventil.
	Prázdna tlaková fľaša.	Vymeniť tlakovú fľašu.
	Upchaté trysky.	Odovzdať odbornému servisu k vyčistenie alebo výmene trysiek.
	Chybný piezo zapalovač	Odovzdať odbornému servisu na opravu.
Plameň zhasína.	Chybná termopoistka.	Odovzdať odbornému servisu k výmene termopoistky.
	Nedostatočný tlak paliva.	Vymeniť tlakovú fľašu.
	LPG fľaša je takmer prázdna.	
Z rozvodu uniká plyn.	Uvoľnené spoje.	Skontrolovať všetky dostupné spoje a dotiahnuť. Skontrolovať tesnosť a podľa potreby vymeniť hadicu.
	Poškodená spojovacie hadice.	

Servis

- Frekvencia kontrol sa riadi platnou legislatívou príslušnej krajiny, kde je spotrebič používaný. Odporúčame vykonať min. 1 x ročne servisnú prehliadku kvalifikovaným servis-ním technikom. Servis spotrebiča môže vykonávať iba kvalifikovaní servisní pracovníci (odborný servis / distribútor). Neoprávnený zásah nekvalifikovanej osoby môže byť nebezpečný.

Skladovanie spotrebiča

- Spotrebič môže byť skladovaný až po úplnom vychladnutí.
- Pred skladovaním spotrebiča vždy uzatvorte fľašový ventil na LPG fľaši.
- Odpojte od spotrebiča LPG fľašu.
- Skontrolujte tesnosť a neporušenosť fľašového ventilu. Ak zistíte závalu, LPG fľašu neskladujte, ale odovzdajte ju dodávateľovi plynu k výmene.
- Odpojenú fľašu opatrite ochranou zátkou.

- Tlakové fľaše s LPG (a to aj vyprázdnené) je zakázané umiestňovať a používať v priestoroch pod úrovňou terénu.
- Uložte spotrebič tak, aby bolo zabránené jeho znečistenie alebo poškodenie.
- Spotrebič musí byť skladovaný v uzavretých, dobre vetraných miestnostiach neobsahujúcich agresívne látky, pri teplote najmenej 10 ° C a relatívnej vlhkosti vzduchu najviac 80%.
- Ak je spotrebič pripojený k tlakovej LPG fľaši nesmie byť uložený v priestore pod úrovňou terénu.

5. OSTATNÉ INFORMÁCIE

Likvidácia obalu a spotrebiče

- Ak sa rozhodnete pre likvidáciu starého spotrebiča, či už preto, že ste si zakúpili nový alebo preto, že sa na starom vyskytla neopraviteľná závala, odneste ho na miesto k tomu určené (napr. Zber druhotných surovín, zberný dvor apod.).
- Obal uložte na obcou určené miesto na ukladanie odpadu.

ZÁRUČNÉ PODMIENKY

- Záručná doba je 24 mesiacov odo dňa predaja (predlžuje sa o dobu, po ktorú je výrobok v prave).
- Záruka sa vzťahuje na výrobok len za predpokladu, že výrobok je používaný v súlade s priloženým návodom na obsluhu a údržbu.
- Ak sa vyskytne závala výrobku v záručnej dobe, má kupujúci nárok na bezplatnú opravu v určených servisných strediskách za predpokladu, že sa jedná preukázateľne o výrobnú alebo materiálovú vadu výrobku.
- Podmienkou pre uplatnenie nároku zo záruky je predloženie predajného dokladu, ktorý musí byť opatrený adresou a pečiatkou predajcu, podpisom predávajúceho a dátumom predaja. Nároky na záruku zanikajú:
 - Ak nebola záruka uplatnená v záručnej dobe.
 - Pri neodborných zásahoch alebo opravách výrobku iným ako určeným servisným strediskom alebo prípade, že bol výrobok užívateľom či inou osobou mechanicky či inak poškodený.
- Záruka sa nevzťahuje na bežné prevádzkové opotrebenie, závady vzniknuté úmyselným poškodením, hrubou nedbalosťou pri používaní, alebo ak vykoná kupujúci na výrobku úpravy alebo zmeny. Výrobca nezodpovedá za škody spôsobené neodborným zaobchádzaním či údržbou mimo rámec príslušného návodu na obsluhu a údržbu. Na zmeny nižšie vymenované ako bežné opotrebenie sa nevzťahujú záručné podmienky, pretože ich nemožno považovať za vadu výrobku.
 - Bežné prevádzkové opotrebenie
 - Za bežné prevádzkové opotrebenie sa považuje vzhľadom k povahe a funkcii výrobku napr. zafarbenie častí v blízkosti keramických doštičiek horáka.
- Niektoré vyššie uvedené zmeny na výrobku sa môžu prejaviť už po niekoľkých málo použitíach, pričom sa tým nijak neznižuje úžitková hodnota výrobku.

POZNÁMKA A DOPLŇUJÚCE INFORMÁCIE

Technické zmeny a chyby tlače sú vyhradené.
Vyobrazenia sú vďaka neustálemu inovačnému postupu nezáväznú.

Záručné aj mimozáručné odborné opravy a servis zaisťuje:

PHT a. s., Priemyselná 217, 391 37 Chotoviny pri Táboře

Tel.: +420 727 872 114, E-mail: info@pht.cz

Vyrobené pre PHT a. s. • www.magg.sk

