

CZ Návod na montáž a obsluhu (překlad)

Mobilní elektrické topidlo Ma-tech

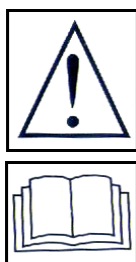
EMA-3

EMA-5

EMA-9

EMA-15

EMA-22



POZOR! Před zapojením přístroje si nejdříve přečtěte návod k obsluze a uchovejte ho pro další účely.

OBSAH

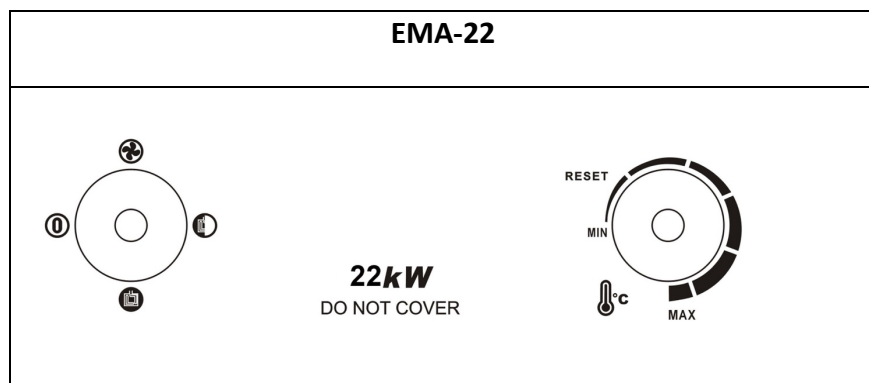
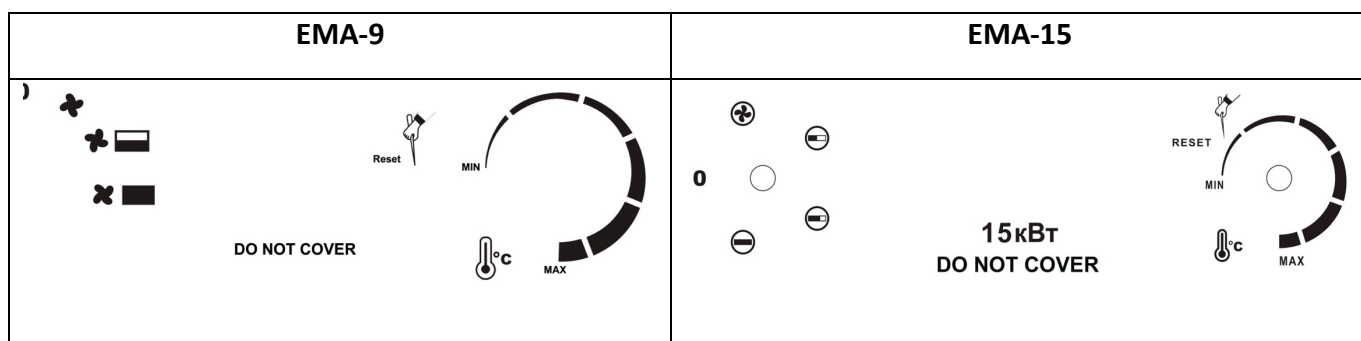
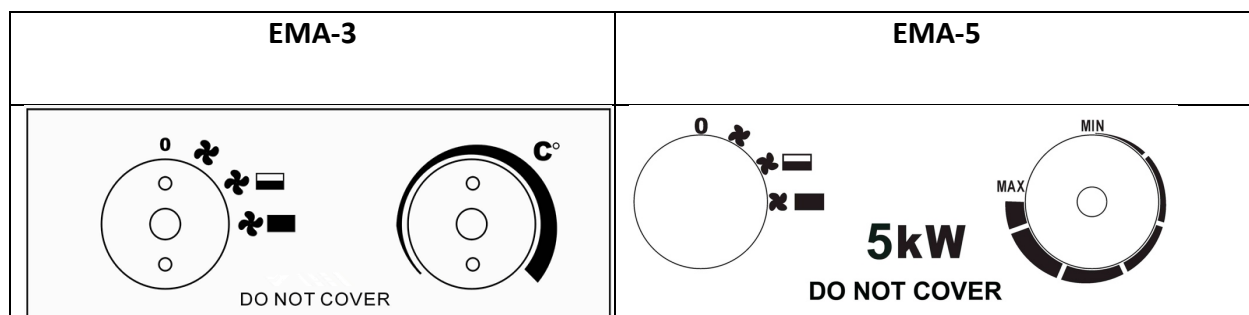
TECHNICKÉ PARAMETRY	2
POPIS VÝROBKU A POUŽITÍ.....	3
NÁVOD NA POUŽITÍ TERMOSTATU	4
ZÁSADY BEZPEČNOSTI PŘI PRÁCI S PŘÍSTROJEM	4
ČIŠTĚNÍ.....	4
NAPÁJECÍ KABEL	5
ODSTRAŇOVÁNÍ ZÁVAD	6
SEZNAM DÍLŮ	7

TECHNICKÉ PARAMETRY

Model	Parametry
EMA-3	Výkon: 0,025 / 2 / 3 kW Prostor vytápění: 90 m ³ Termostat: 0-85°C Proud vzduchu: 514 m ³ /h Napětí: 230/50 V/Hz Hmotnost: 4,6 kg Rozměry: 270x255x400 mm Pojistka: 15 A IP: x4
EMA-5	Výkon: 0,03 / 2,5 / 5 kW Prostor vytápění: 140 m ³ Termostat: 0-40°C Proud vzduchu: 774 m ³ /h Napětí: 400/50 V/Hz Hmotnost: 5,6 kg Rozměry: 270x255x400 mm Pojistka: 10 A IP: x4
EMA-9	Výkon: 0,052 / 4,5 / 9 kW Prostor vytápění: 180 m ³ Termostat: 0-40°C Proud vzduchu: 1198 m ³ /h Napětí: 400/50 V/Hz Hmotnost: 9,6 kg Rozměry: 300x355x490 mm Pojistka: 16 A IP: x4
EMA-15	Výkon: 0,09/5/10/15kW Prostor vytápění: 300 m ³ Termostat: 0-40°C Proud vzduchu: 2246 m ³ /h Napětí: 400/50 V/Hz Hmotnost: 14,5 kg Rozměry: 410x360x550 mm Pojistka: 32 A IP: x4
EMA-22	Výkon: 0,11 / 11 /22 kW Prostor vytápění: 450 m ³ Termostat: 0-40°C Proud vzduchu: 2867 m ³ /h Napětí: 400/50 V/Hz Hmotnost: 21,8 kg Rozměry: 450x410x600 mm Pojistka: 63 A, IP: x4

POPIS VÝROBKU A POUŽITÍ

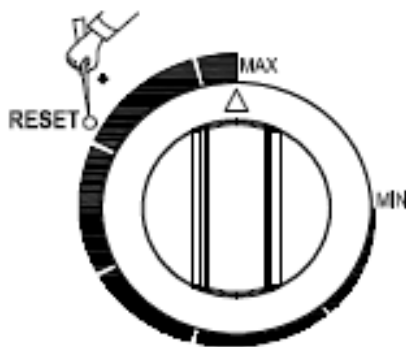
Toto elektrické topidlo s ventilátorem je určeno pro využití na stavbách, ve skladech, dílnách, domácnostech atd. Je vybaveno termostatem a funkcí automatického vypnutí. Termostat kontroluje vzduch v okolí od 0–85 °C nebo 0–40 °C. **U topidel 9, 15, 22 kW motor ventilátoru není termostatem ovládán, takže když termostat vypne topení, ventilátor dále pracuje.**



Ovládací panel

Regulátor operuje třemi stupni činnosti: 1. **ventilace**, 2. **částečné topení**, 3. **maximální topení**. Termostatem se nastavuje požadovaná teplota v místnosti. Termostat je nastavitelný až na 40 °C.

NÁVOD NA POUŽITÍ TERMOSTATU



Poprvé nastavte termostat na „Max“, ať přístroj pracuje na plnou kapacitu. Poté nastavte požadovanou teplotu. Pokud teplota v místnosti dosáhne požadované úrovně, topidlo vypne. Termostat kontroluje automaticky teplotu v místnosti (zápíná-vypíná). Při prvním použití může z přístroje vycházet kouř (je to běžné a zakrátko zmizí). Topné těleso je vyrobeno z oceli a je potaženo ochranou olejovou vrstvou, která se zahřátím spaluje. Po skončení nastavte termostat do polohy „MIN“, ventilátor nechte zapnutý asi 2 minuty, aby topidlo vychladlo.

ZÁSADY BEZPEČNOSTI PŘI PRÁCI S PŘÍSTROJEM

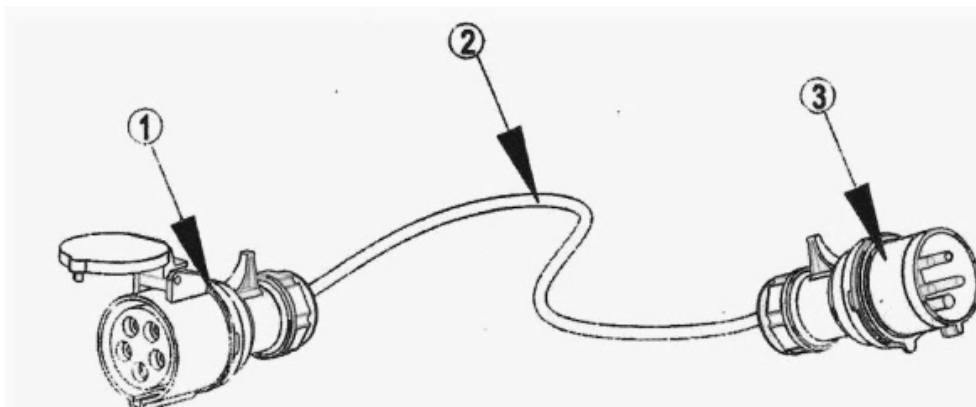
Poznámka: Nikdy topidlo nezakrývejte!!!

1. Nezapojujte do el. sítě s jiným napětím, než je uvedeno na přístroji.
2. Chraňte před dětmi.
3. Nepoužívejte přístroj venku nebo v místech s velmi vysokou vlhkostí.
4. Nepoužívejte přístroj v jedoucích vozidlech.
5. Po použití přístroj odpojte ze zdroje napětí.
6. Nezapínejte přístroj v blízkosti hořlavých a výbušných materiálů.
7. Zařízení by mělo mít svůj samostatný elektrický obvod.
8. Nepoužívejte přístroj s programovacím zařízením, které ho může kdykoli zapnout.
9. Neovládejte topidlo mokřkýma rukama a nezapínejte ho, když se na ovládacím panelu nachází voda.
10. Poškozený kabel nechte odborně opravit.
11. Používejte ve větraných prostorech.
12. Nepotřebný přístroj odevzdejte do sběrný elektrického odpadu.

ČIŠTĚNÍ

Před čištěním odpojte přístroj ze sítě a nechte vychladnout. Zašpiněné části omyjte houbičkou namočenou ve vodě se saponátem. Poté vytřete čistým suchým hadříkem. Nepolévejte vodou, nepoužívejte čisticí typy benzín, octový roztok, toluen atd. Suchý přístroj skladujte v kartonové krabici v suché a větrané místnosti.

NAPÁJECÍ KABEL



Pětikolíková zástrčka 380V/415V 50/60HZ IP44

Model	Typ kabelu	Pojistka
EMA-5	H07RN-F 4x1,5 mm ²	10 A
EMA-9	H07RN-F 4x2,5 mm ²	16 A
EMA-15	H07RN-F 4x4,0 mm ²	32 A
EMA-22	H07RN-F 4x6,0 mm ²	63 A

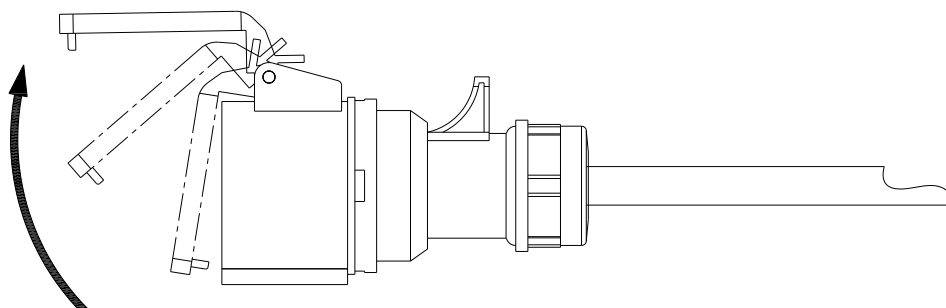
Zásuvka by měla splňovat ochrannou třídu IP44 a měla by být chráněna proti vodě a prachu.

Typ kabelu k použití:

H07RN-F – domácnost, sklad, dílna, staveniště, skleník

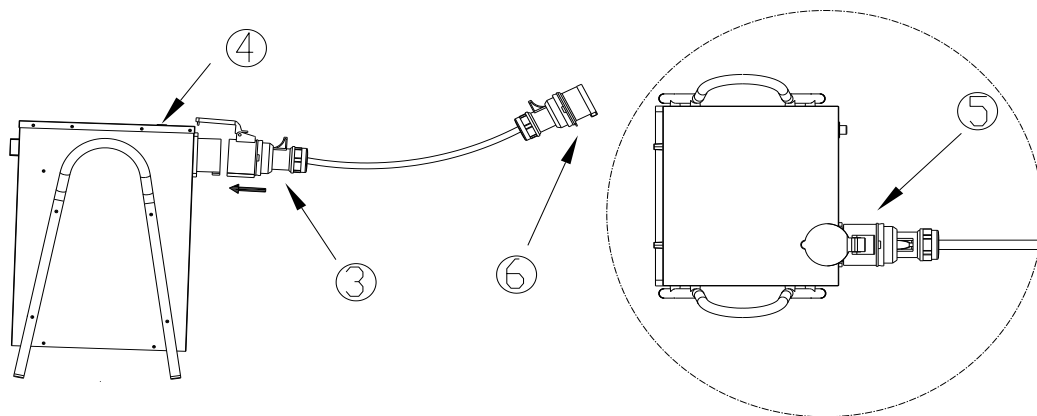
H05RN-F – domácnost, sklad, dílna, skleník

H05RR-F – domácnost, sklad, dílna



Otevřete kryt zásuvky a zatlačte ji do zásuvky přístroje (bod 3 na obr.). Před zapojením do el. sítě se přesvědčte, že je přístroj vypnutý (vypínač a termostat v pozici OFF).

Po skončení nejprve vypněte přístroj, a pak vytáhněte kabel ze sítě.

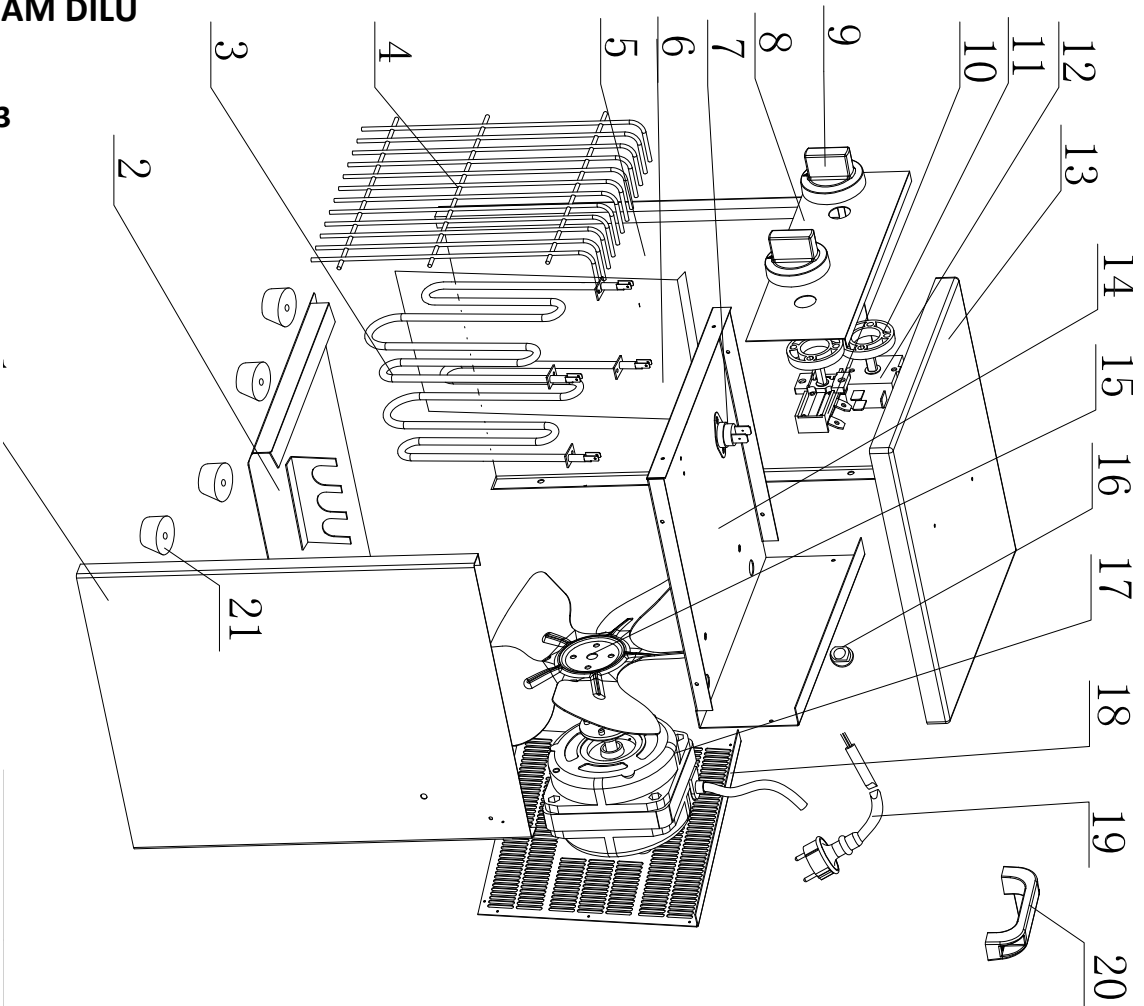


ODSTRAŇOVÁNÍ ZÁVAD

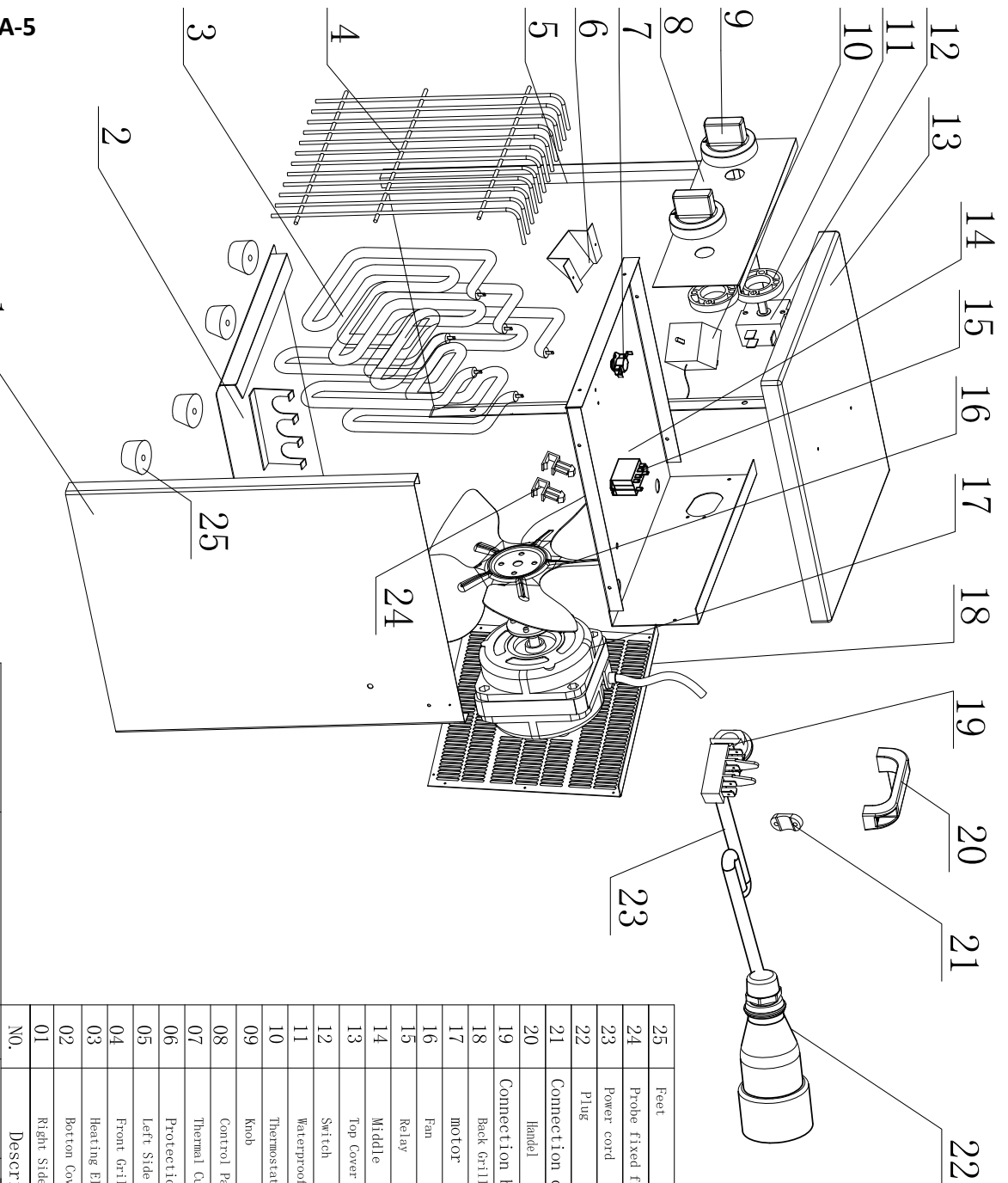
Problém	Možné příčiny	Řešení
Přístroj nepracuje navzdory připojení do sítě a zapojení termostatu.	Kolísání napětí.	Vytáhněte zástrčku, zkontrolujte kontakt a připojte znovu.
	Elektřina v síti není.	Zkontrolujte připojení.
Pálí se? Přehřívá se?	Vstupní napětí je příliš nízké nebo příliš vysoké.	Používejte vhodné napětí.
	Přívod vzduchu je blokován.	Držte přístroj od věcí, jako jsou závěsy, plastové tašky, papír a další, které mohou zablokovat nasávání vzduchu.
Pracuje pouze ventilátor	Regulátor není nastaven k vytápění.	Nastavte regulátor na vytápění.
	Termostat je zapnutý.	Otáčejte termostatem a poslechněte, jestli zapíná a vypíná. Pokud slyšíte cvaknutí a termostat není poškozený, přístroj nevytápí z důvodu dostatečné teploty vzduchu.
	Reset je aktivován	Odpojte napájecí kabel. Použijte manuální reset, který je na ovládacím panelu a znovu zapojte.
Zvýšená hlučnost	Přístroj není ve správné pozici.	Uvedte jej do správné polohy.
Čas automatického vypnutí je velmi dlouhý nebo přístroj nemůže vypnout.	Vstupní teplota je příliš vysoká	Používejte přístroj při teplotě do 25 °C. Při pokojové teplotě vyšší než 25 °C a příliš dlouhé době automatického vypnutí, jednoduše vytáhněte kabel ze zdroje el. napětí.

SEZNAM DÍLŮ

EMA-3

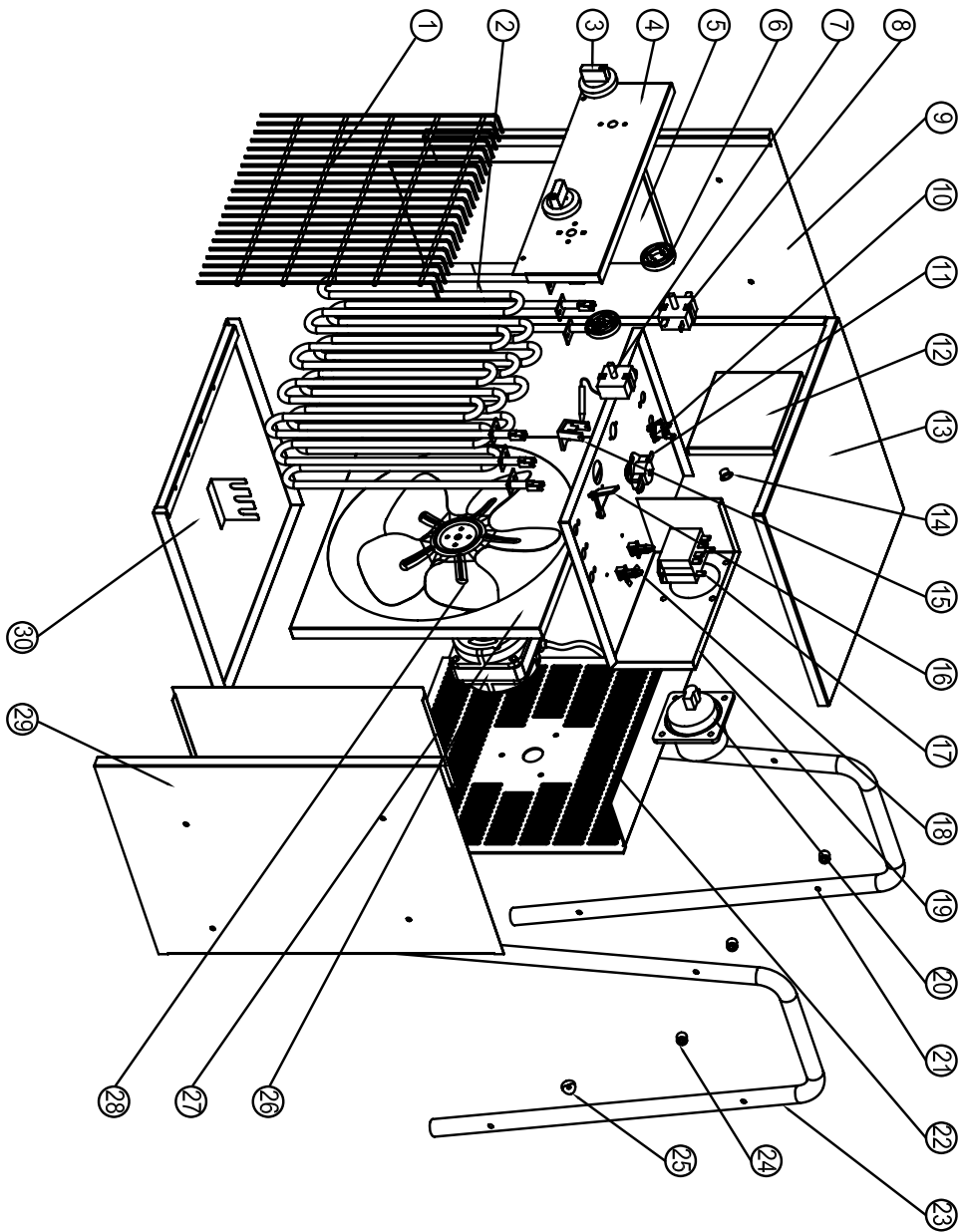


NO.	Description	Material	Quantity
21	Feet	PA	4
20	Handle	PP	1
19	Cord and Plug	361, 5mmx2x1, 5m	1
18	Back Grill	SPCC	1
17	Motor	YH483175A	1
16	Line Buckle	PA	1
15	Fan	Al	1
14	Middle	SPCC	1
13	Top Cover	SPCC	1
12	Switch	250V 15A	1
11	Waterproof Ring	PA	2
10	Thermostat	250V 16A 85°C	1
09	Knob	PA	2
08	Control Panel	SPCC	1
07	Thermal Cut-Off	2502V 15A 65°C	1
06	Thermal baffle	SPCC	2
05	Left Side Cover	SPCC	1
04	Front Grill	Wire steel	1
03	Heating Element	1500W	2
02	Bottom Cover	SPCC	1
01	Right Side Cover	SPCC	1

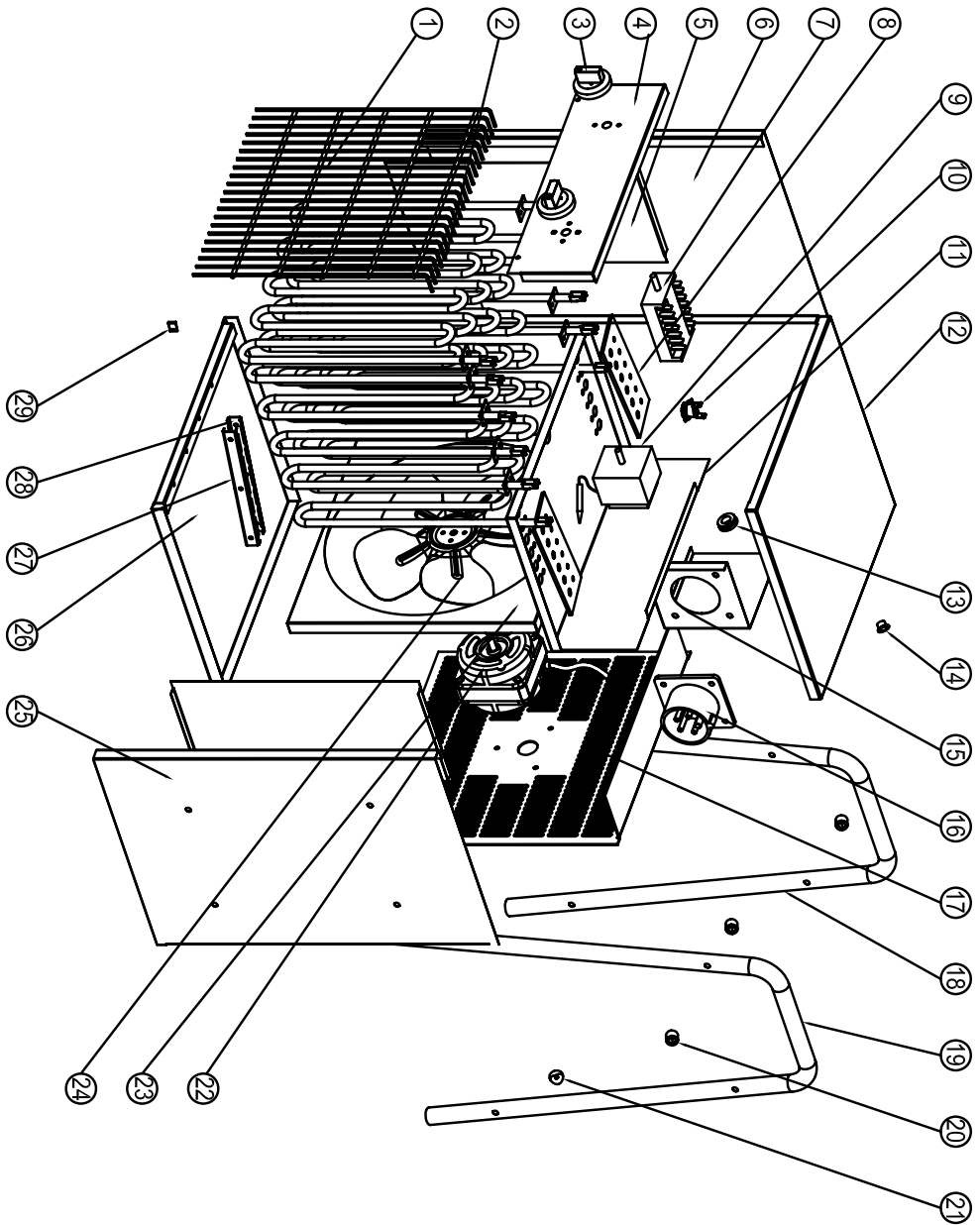


EMA-5

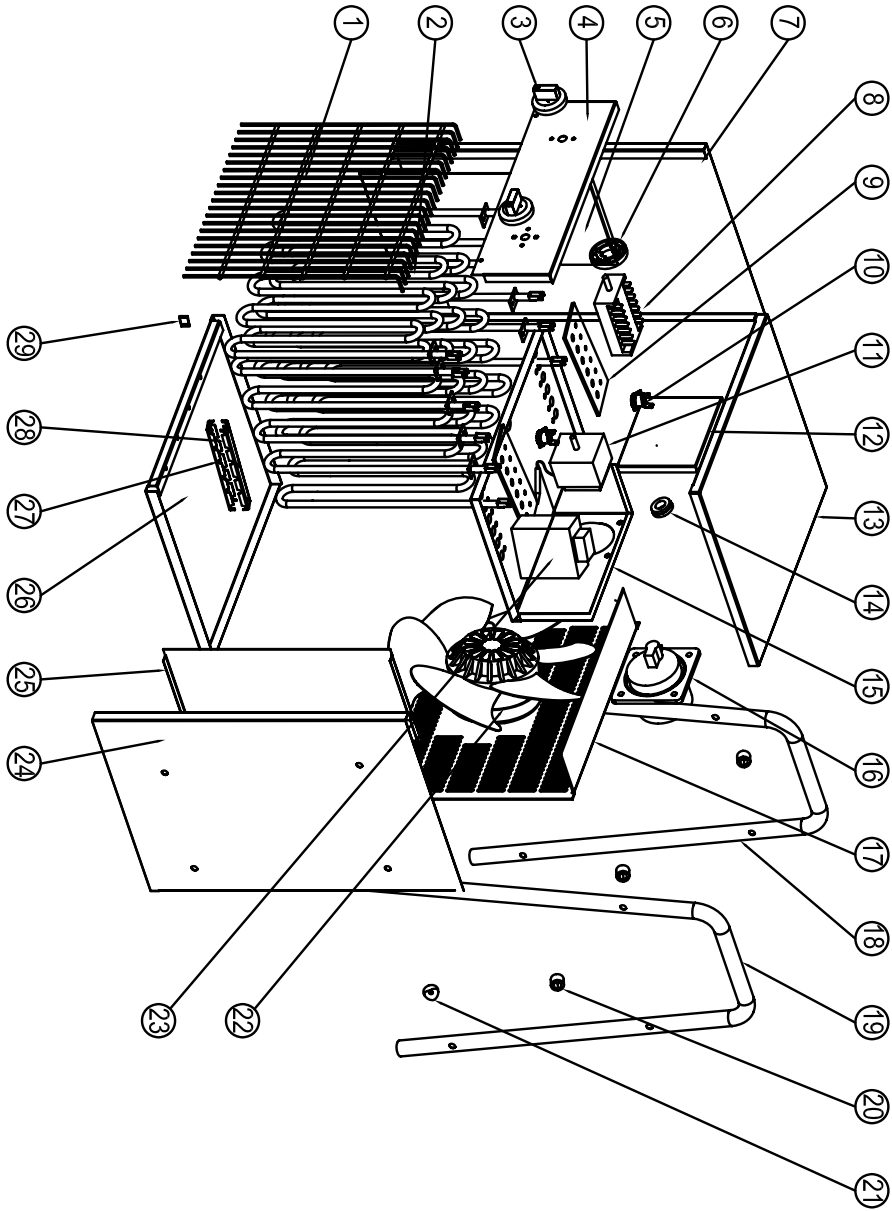
25	Feet	PA	4
24	Probe fixed frame	PA	2
23	Power cord	H07RN-F 4G1.5mm ²	1
22	Plug	0150106 240/415V 16A TP44	1
21	Connection cover	PA	1
20	Handle	PP	1
19	Connection base	PA	1
18	Back Gr-111	SPCC	1
17	MOTOR	Y27821257B	1
16	Fan	AL	1
15	Relay		1
14	Middle	SECC	1
13	Top Cover	SPCC	1
12	Switch	250V 15A	1
11	Waterproof Ring	PA	2
10	Thermostat	250V 16A 85°C	1
09	Knob	PA	2
08	Control Panel	SPCC	1
07	Thermal Cut-OUT	2502V 15A 65°C	1
06	Protection cover	SPCC	1
05	Left Side Cover	SPCC	1
04	Front Gr-111	Wire steel	1
03	Heating Element	1650W	3
02	Bottom Cover	SPCC	1
01	Right Side Cover	SPCC	1
NO.	Description	Material	Quantity



30	Bottom panel	SPCC	1
29	Right panel	SPCC	1
28	Fan	Ø250	1
27	Air flue	SECC	1
26	Motor	400V 50Hz 52W	1
25	Outer plastic gasket	PA	8
24	Inner plastic gasket	PA	8
23	Right handle	SPCC	1
22	Back grill	SECC	1
21	Left Handle	SPCC	1
20	Industrial plug	240/415 5 core	1
19	Middle panel	SECC	1
18	Sensor holder	PA	2
17	Relay	400V 25A	1
16	Support for Non-self resetting thermostat	PA	1
15	Holder for Non-self resetting thermostat	PA	1
14	Lock	PP	1
13	Top panel	SPCC	1
12	Back plate for plug	SECC	1
11	Non-self resetting thermostat	250V 16A 85°	1
10	Time Delay thermostat	250V 10A K45	1
9	Left panel	SPCC	1
8	Switch	250V 16A	1
7	Capillary thermostat	400V 15A 40°	1
6	Sealing ring	PA	2
5	Heat Insulation plate	SECC	2
4	Control panel	SPCC	1
3	knob	PA	2
2	Heating element	230V AC 3000W	3
1	front grill	SPCC	1
Key No	Description	Material Specifications	Quantity



Key No.	Description	Material Specifications	Quantity
29	Sensor clip	steel	2
28	Under support of heating element	SECC	2
27	Upper support of heating element	SECC	2
26	Bottom panel	SPCC	1
25	Right panel	SPCC	1
24	Fan	Ø300	1
23	Air-flue	SECC	1
22	Motor	400 50Hz 95W	1
21	Outer plastic gasket	PA	8
20	Inner plastic gasket	PA	8
19	Right handle	SPCC	1
18	Left handle	SPCC	1
17	Back grill	SECC	1
16	Industrial plug	400V 32A 5 core	1
15	Plug fixed panel	SECC	1
14	Lock	PP	1
13	Fixed ring for sensor	PVC	2
12	Top panel	SPCC	1
11	Middle panel	SECC	1
10	Re-set thermostat	250V 10A K45	1
9	Capillary Thermostat	400V 32A 40°/140°	1
8	Insulation plate	Epoxy resin	2
7	Switch	250V 16A	1
6	Left panel	SPCC	1
5	Heat Insulation plate	SECC	2
4	Control panel	SPCC	1
3	knob	PA	2
2	Heating element	230V AC 3000W	6
1	front grill	SPCC	1



Key No	Description	Material/ Specifications	Quantity
29	Sensor clip	steel	2
28	Under support of heating element	SECC	2
27	Upper support of heating element	SECC	2
26	Bottom panel	SPCC	1
25	Right heat insulation plate	SECC	1
24	Right panel	SPCC	1
23	Contact	SECC	1
22	Fan motor	380V 50Hz 145W	1
21	Outer plastic gasket	PA	8
20	Inner plastic gasket	PA	8
19	Right handle	SPCC	1
18	Left handle	SPCC	1
17	Back grill	SECC	1
16	Industrial plug	400V 63A 5 core	1
15	Middle panel	SECC	1
14	Fixed ring for sensor	PVC	2
13	Top panel	SPCC	1
12	Plug fixed panel	SECC	1
11	Capillary thermostat	400V 32A 40*140°	1
10	Re-set thermostat	250V 10A K45	1
9	Insulation plate	Epoxy resin	1
8	Switch	250V 16A	1
7	Left panel	SPCC	1
6	Sealing ring	PA	1
5	Left heat insulation plate	SECC	1
4	Control panel	SPCC	1
3	knob	PA	2
2	Heating element	230V AC 3600W	6
1	front grill	SPCC	1