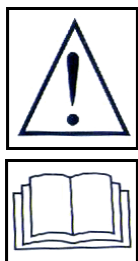


CZ Návod na montáž a obsluhu (překlad)

**Mobilní elektrické topidlo Ma-tech
EMA-5 C**



POZOR! Před zapojením přístroje si nejdříve přečtěte návod k obsluze a uchovejte ho pro další účely.

OBSAH

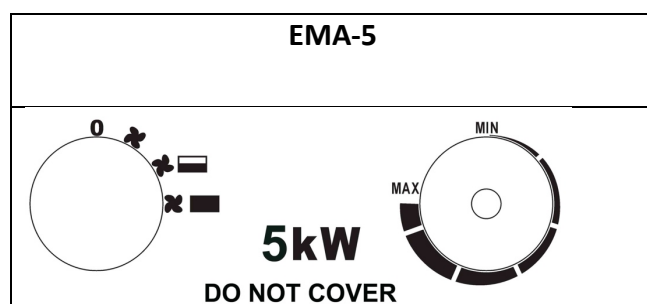
TECHNICKÉ PARAMETRY	1
POPIS VÝROBKU A POUŽITÍ.....	1
NÁVOD NA POUŽITÍ TERMOSTATU	2
ZÁSADY BEZPEČNOSTI PŘI PRÁCI S PŘÍSTROJEM	2
ČIŠTĚNÍ.....	2
NAPÁJECÍ KABEL	3
ODSTRAŇOVÁNÍ ZÁVAD	3
SEZNAM DÍLŮ	5

TECHNICKÉ PARAMETRY

Model	Parametry
EMA-5 C	Výkon: 0,03 / 2,5 / 5 kW Prostor vytápění: 48 m ² Termostat: 0-40°C Proud vzduchu: 725 m ³ /h Napětí: 400/50 V/Hz Hmotnost: 6,1 kg Rozměry: 350x240x360 mm Pojistka: 16 A IP krytí: X4

POPIS VÝROBKU A POUŽITÍ

Toto elektrické topidlo s ventilátorem je určeno pro využití na stavbách, ve skladech, dílnách, domácnostech atd. Je vybaveno termostatem a funkcí automatického vypnutí. Termostat kontroluje vzduch v okolí 0–40 °C.



Ovládací panel

Regulátor operuje třemi stupni činnosti: 1. **ventilace**, 2. **částečné topení**, 3. **maximální topení**. Termostatem se nastavuje požadovaná teplota v místnosti. Termostat je nastavitelný až na 40 °C.

NÁVOD NA POUŽITÍ TERMOSTATU



Poprvé nastavte termostat na „Max“, ať přístroj pracuje na plnou kapacitu. Poté nastavte požadovanou teplotu. Pokud teplota v místnosti dosáhne požadované úrovně, topení vypne, ale ventilátor běží dál pro cirkulaci vzduchu. Termostat kontroluje automaticky teplotu v místnosti (zápíná - vypíná). Při prvním použití může z přístroje vycházet kouř (je to běžné a zakrátko zmizí). Topné těleso je totiž vyrobeno z oceli a je potaženo ochranou olejovou vrstvou, která se zahřátím spaluje. Po skončení nastavte termostat do polohy „MIN“, ventilátor nechte zapnutý asi 2 minuty, aby topidlo vychladlo.

ZÁSADY BEZPEČNOSTI PŘI PRÁCI S PŘÍSTROJEM

Poznámka: Nikdy topidlo nezakrývejte!!!

1. Nezapojujte do el. sítě s jiným napětím, než je uvedeno na přístroji.
2. Chraňte před dětmi.
3. Nepoužívejte přístroj venku nebo v místech s velmi vysokou vlhkostí.
4. Nepoužívejte přístroj v jedoucích vozidlech.
5. Po použití přístroj odpojte ze zdroje napětí.
6. Nezapínejte přístroj v blízkosti hořlavých a výbušných materiálů.
7. Zařízení by mělo mít svůj samostatný elektrický obvod.
8. Nepoužívejte přístroj s programovacím zařízením, které ho může kdykoli zapnout.
9. Neovládejte topidlo mokřýma rukama a nezapínejte ho, když se na ovládacím panelu nachází voda.
10. Poškozený kabel nechte odborně opravit.
11. Používejte ve větraných prostorech.
12. Nepotřebný přístroj odevzdejte do sběrný elektrického odpadu.

ČIŠTĚNÍ

Před čištěním odpojte přístroj ze sítě a nechte vychladnout. Zašpiněné části omyjte houbičkou namočenou ve vodě se saponátem. Poté vytřete čistým suchým hadříkem. Nepolévejte vodou, nepoužívejte čisticí typy benzín, octový roztok, toluen atd. Suchý přístroj skladujte v kartonové krabici v suché a větrané místnosti.

NAPÁJECÍ KABEL

Pětikolíková zástrčka 16A 380V/415V 50/60HZ IPx4

Model	Typ kabelu	Pojistka
EMA-5	H07RN-F 4x1,5 mm ²	10 A

Zásuvka by měla splňovat ochrannou třídu IPx4 a měla by být chráněna proti vodě a prachu.

Typ kabelu k použití:

H07RN-F – domácnost, sklad, dílna, staveniště, skleník

H05RN-F – domácnost, sklad, dílna, skleník

H05RR-F – domácnost, sklad, dílna

Otevřete kryt zásuvky a zatlačte ji do zásuvky přístroje (bod 3 na obr.). Před zapojením do el. sítě se přesvědčte, že je přístroj vypnutý (vypínač a termostat v pozici OFF).

Po skončení nejprve vypněte přístroj, a pak vytáhněte kabel ze sítě.

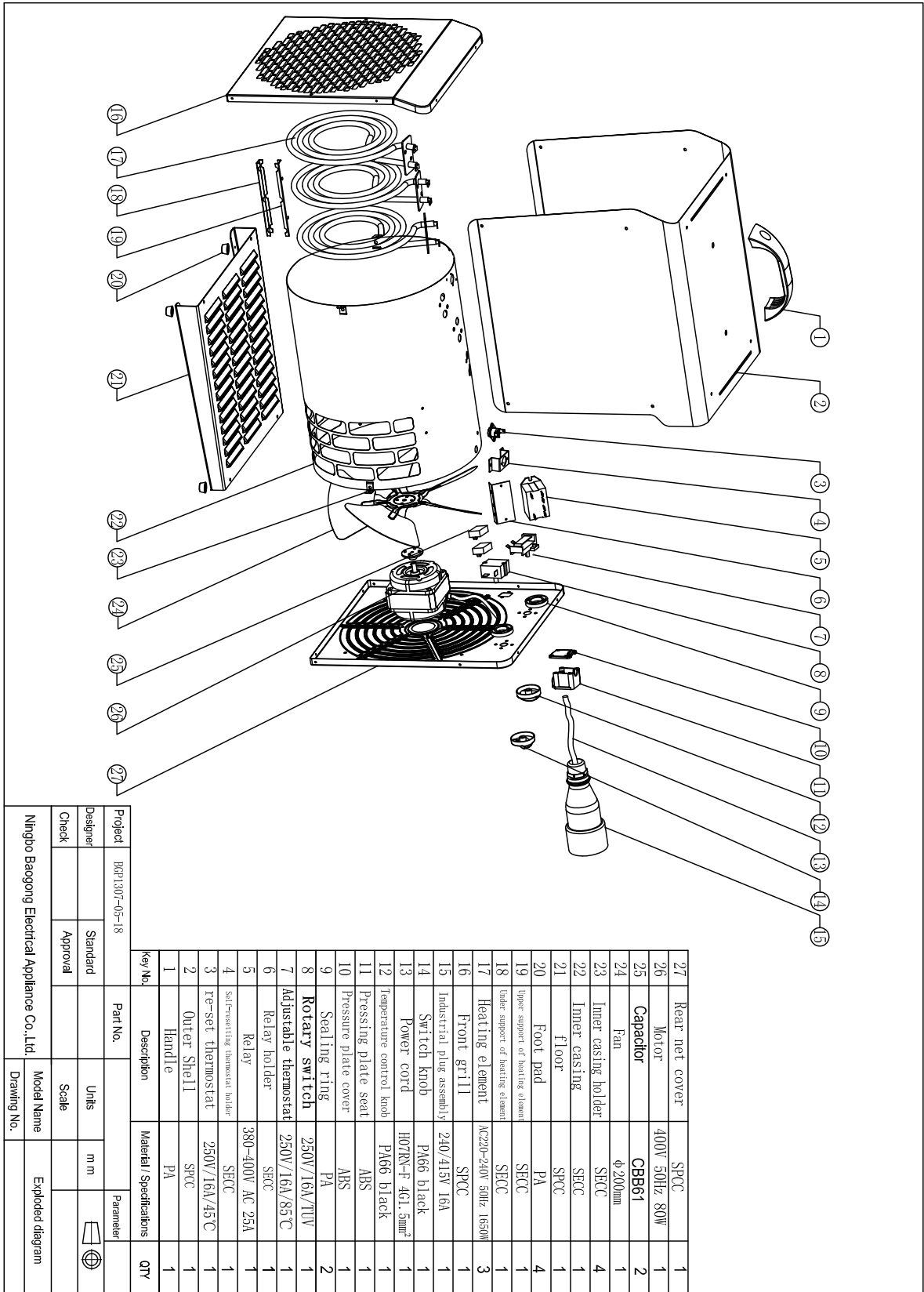
ODSTRAŇOVÁNÍ ZÁVAD

Problém	Možné příčiny	Řešení
Přístroj nepracuje navzdory připojení do sítě a zapojení termostatu.	Kolísání napětí.	Vytáhněte zástrčku, zkontrolujte kontakt a připojte znovu.
	Elektřina v síti není.	Zkontrolujte připojení, popř. prodlužovací kabel.
Pálí se? Přehřívá se?	Vstupní napětí je příliš nízké nebo příliš vysoké.	Používejte vhodné napětí.
	Přívod vzduchu je blokován.	Držte přístroj od věcí, jako jsou závěsy, plastové tašky, papír a další, které mohou zablokovat nasávání vzduchu.
Pracuje pouze ventilátor	Regulátor není nastaven k vytápění.	Nastavte regulátor na vytápění.

	Termostat je zapnutý.	Otáčejte termostatem a poslechněte, jestli zapíná a vypíná. Pokud slyšíte cvaknutí a termostat není poškozený, přístroj nevytápí z důvodu dostatečné teploty vzduchu.
	Reset je aktivován	Odpojte napájecí kabel. Použijte manuální reset, který je na ovládacím panelu a znovu zapojte.
Zvýšená hlučnost	Přístroj není ve správné pozici.	Uvedte jej do správné polohy.

SEZNAM DÍLŮ

EMA-5C



27	Rear net cover	SPCC	1
26	Motor	400V 50Hz 80W	1
25	Capacitor	GBB61	2
24	Fan	φ 200mm	1
23	Inner casing holder	SECC	4
22	Inner casing	SECC	1
21	Floor	SPCC	1
20	Foot pad	PA	4
19	Upper support of heating element	SECC	1
18	Under support of heating element	SECC	1
17	Heating element	AC220-240V 50Hz 1650W	3
16	Front grill	SPCC	1
15	Industrial plug assembly	240/415V 16A	1
14	Switch knob	PA66 black	1
13	Power cord	H07RN-F 4GL 5mm ²	1
12	Temperature control knob	PA66 black	1
11	Pressing plate seat	ABS	1
10	Pressing plate cover	ABS	1
9	Sealing ring	PA	2
8	Rotary switch	250V/16A/TUV	1
7	Adjustable thermostat	250V/16A/85°C	1
6	Relay holder	SECC	1
5	Relay	380-400V AC 25A	1
4	Self-resetting thermostat holder	SECC	1
3	re-set thermostat	250V/16A/45°C	1
2	Outer Shell	SPCC	1
1	Handle	PA	1
Key No.	Description	Material / Specifications	QTY
	Part No.	Parameter	
Project	BDP1307-05-18	Units	m m
Designer	Standard	Scale	⊕
Check	Approval	Model Name	Exploded diagram
		Drawing No.	
Ningbo Baogong Electrical Appliance Co., Ltd.			