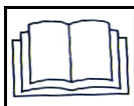
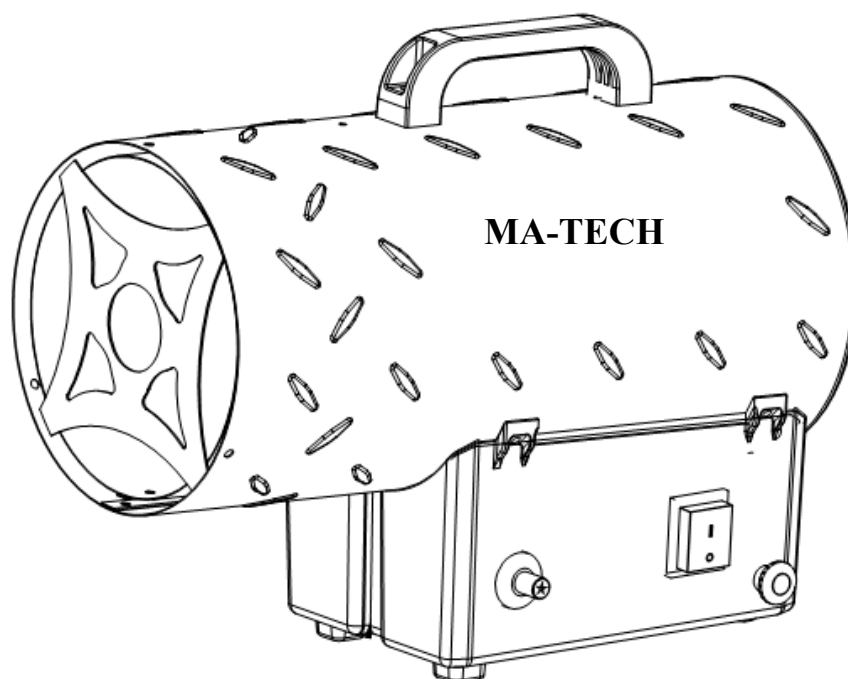


**CZ Návod na montáž a obsluhu (překlad)**

**Mobilní plynové topidlo Ma-tech**

**GMA-15b**



**POZOR!** Před zapojením přístroje si nejdříve přečtěte návod k obsluze a uchovejte ho pro další účely.

## BEZPEČNOST

### Nebezpečí

1. Nepoužívejte topidlo v blízkosti hořlavých látek, může dojít k požáru nebo výbuchu.
2. Používejte v dobře větraných prostorech. Místnosti větrejte minimálně 2x za hodinu. Nedostatečné spalování může být způsobeno nedostatkem kyslíku a způsobuje uvolnění jedovatého plynu.
3. Nepoužívejte spreje v blízkosti topidla, může dojít k nekontrolovanému ohni nebo výbuchu
4. Nepoužívejte přístroj v místnostech s velkým množstvím prachu (dřevo, papír), může dojít ke vzniku ohně při startování přístroje.
5. Nikdy přístroj nezakrývejte - nebezpečí ohně.
6. Nikdy přístroj neupravujte, neodborným zacházením vzniká nebezpečí úrazu a ztráty záruky.
7. Nevystavujte přístroj dešti a sněhu a nepoužívejte ho v místnostech s vysokou vlhkostí.
8. Neodkládejte předměty do blízkosti topidla, když pracuje. Uchovávejte ho mimo dosah hořlavých materiálů. Minimální vzdálenost předmětů od přístroje v provozu: 2,5 m vpředu, 2 m vzadu, nahoře a po bocích.
9. Při výměně nádrže s plynem se ujistěte, že je přístroj vypnutý. Nikdy nevyměňujte za provozu!
10. Před zapnutím přístroje zkontrolujte, jestli je v síti správné napětí.

## TECHNICKÁ SPECIFIKACE

| Model           | Parametry  |
|-----------------|--|
| <b>GMA-15 b</b> | Výkon: 15 kW<br>Prostor vytápění: 300 m <sup>3</sup><br>Proud vzduchu: 320 m <sup>3</sup> /h<br>Tlak: 700 mbar<br>Napětí: 230/50 V/Hz<br>Spotřeba plynu: 1,09 kgs/h<br>Spotřeba energie: 30 W<br>Hmotnost: 3,8 kg<br>Rozměry: 380x190x305 mm |

## PŘÍPRAVA A PROVOZ

1. Připravte si láhev LPG a ujistěte se, že tlak plynu je 1,5 bar. Připojte jeden konec hadice k termostatu a zdroji LPG tak, aby nedocházelo k úniku plynu. Láhev s LPG postavte za topidlo! (Obr. 1)
2. Postavte přístroj na stabilní povrch a připojte druhý konec hadice k závitu na přívod plynu. (Obr. 2)
3. Otevřete uzávěr láhve s LPG a zkontrolujte spoje. (Obr. 3),
4. Ujistěte se, že je přístroj správně připojen k nádrži a vypínač je v pozici „O“, zapojte přístroj do zásuvky a nastavte regulátor výkonu na maximum. Poté přepněte vypínač (pozice „I“). (obr. 4)
5. V době, kdy rychlost ventilátoru bude stabilní, stiskněte pojistný ventil na zadní straně přístroje a držte jej 10 vteřin, pak levou rukou stiskněte zapalovač. Potom budete mít trvalý plamen. (Obr. 5)
6. Regulujte výkon.

### Poznámka!!!

**Jsou-li všechny výše popsané body v pořádku a topidlo nezapne ani po třech pokusech zapálení, nikdy nezkoušejte dále zapalovat. Existuje nebezpečí výbuchu způsobené vysokou koncentrací plynu. V této situaci se obraťte na svého prodejce.**



## ÚDRŽBA

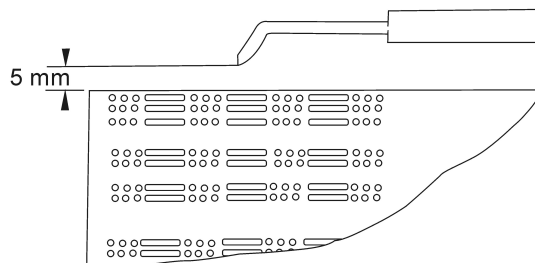
Opravy může provádět pouze kvalifikovaná osoba.

Je nutné kontrolovat topidlo kvalifikovanou osobou minimálně jednou ročně.

Pravidelně kontrolujte hadici přívodu plynu. K výměně použijte originálních částí.

Před jakoukoliv údržbou odpojte přístroj od elektriky a plynu.

Je nutné pravidelně kontrolovat zapalovací elektrodu (pozici), čistotu čidla přehřátí.



## ODSTRAŇOVÁNÍ ZÁVAD

Dříve, než pošlete topidlo k reklamaci, přečtěte si následující body v tabulce. Nebo využijte náš servis pro konzultaci na adrese:

### Stavební mechanizace

Ing. Vojtěch Malý

Jinošovská 276

67573 Kralice nad Oslavou

tel. +420 777 135 981

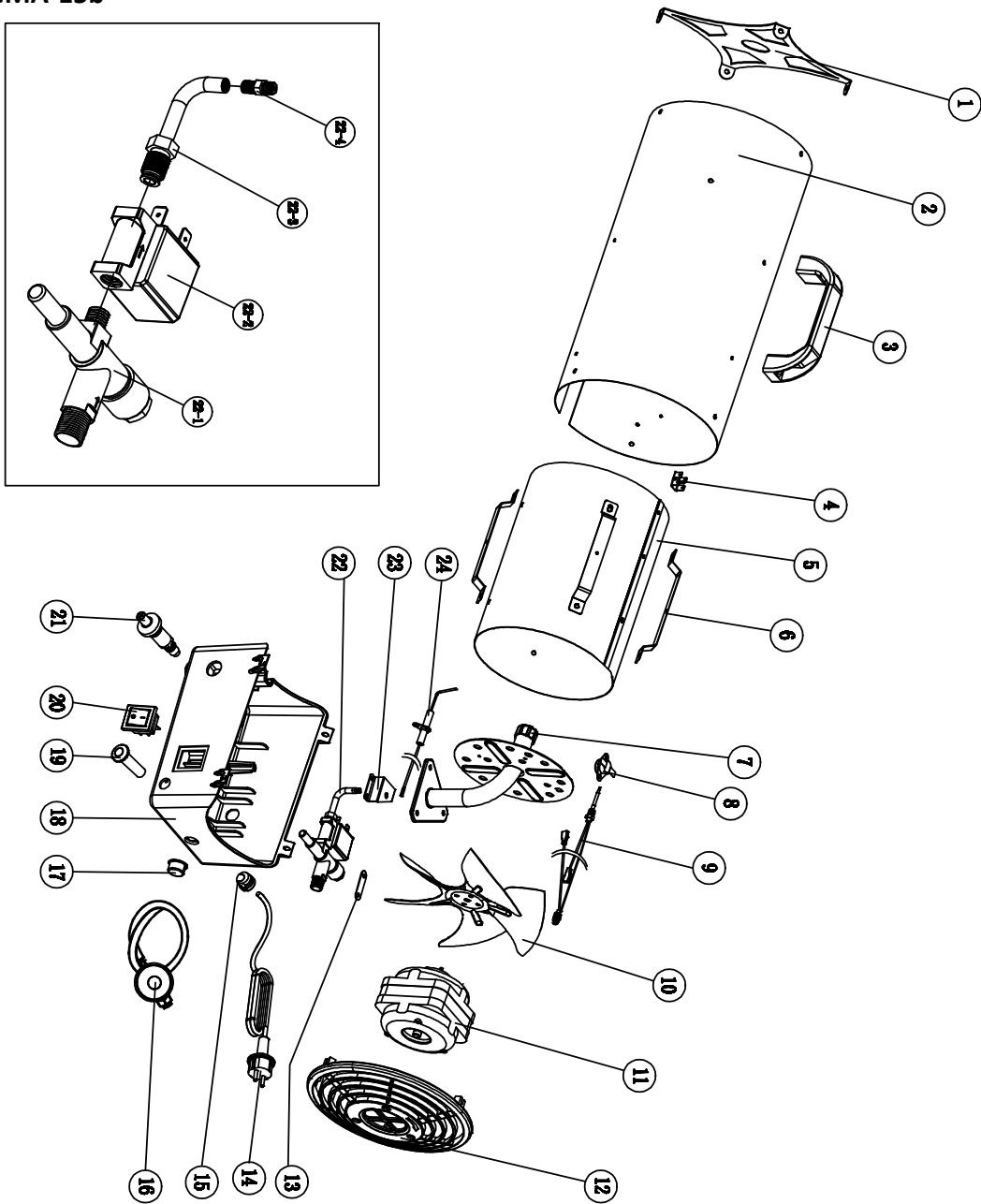
[www.mechanizace-stavebni.cz](http://www.mechanizace-stavebni.cz)



| Problém                          | Příčina                           | Řešení                                  |
|----------------------------------|-----------------------------------|---|
| Motor nepracuje                  | Bez elektřiny                     | Vyzkoušejte přívod elektřiny            |
|                                  | Zadřený motor                     | Opravte nebo vyměňte motor              |
| Motor nepracuje                  | Termostat nastaven nízko          | Nastavte termostat na vyšší teplotu     |
| Nezapaluje                       | Elektroda ve špatné pozici        | Zkontrolujte a upravte pozici           |
|                                  | Ucpaná tryska                     | Vyčistěte trysku                        |
|                                  | Elektromagnetický ventil zavřený  | Zkontrolujte, zda ventil pracuje        |
| Plyn nejde do hořáku             | Uzávěr plynu je zavřený           | Otevřete                                |
|                                  | Láhev LPG je prázdná              | Vyměňte láhev                           |
|                                  | Tryska je zanešená                | Vyjměte a vyčistěte                     |
|                                  | Plyn uniká z hadice nebo ze spoje | Najděte únik, utěsněte nebo vyměňte díl |
| Přístroj vypne v průběhu provozu | Přerušovaný přívod plynu          | Zkontrolujte tlak, vyměňte, vyčistěte   |
|                                  | Slabý přívod vzduchu              | Zkontrolujte, zda motor správně pracuje |

# SCHÉMA DÍLŮ PŘÍSTROJE

GMA-15b



| Key No. | Description                       | Material/ Specifications       | QTY |
|---------|-----------------------------------|--------------------------------|-----|
| 24      | Ignition needle                   | Audirome                       | 1   |
| 23      | nozzle support Bracket            | SECC                           | 1   |
| 22-4    | Gas nozzle                        | Cu                             | 1   |
| 22-3    | Gas pipe                          | Steel tube                     | 1   |
| 22-2    | Solenoid valve                    | 5503                           | 1   |
| 22-1    | Gas escape valve                  | CN901C01                       | 1   |
| 22      | solenoid valve                    |                                | 1   |
| 21      | dual igniter                      | ZI-220A                        | 1   |
| 20      | Switch                            | RC-011494/250V/4C/T10085       | 1   |
| 19      | Valve filter                      | ABS                            | 1   |
| 18      | bottom base                       | PP                             | 1   |
| 17      | inlet connection protection cover | NBR                            | 1   |
| 16      | regulator                         | BEA1401-10/15 70ubar           | 1   |
| 15      | Cable fastener                    | gp-4                           | 1   |
| 14      | Power cord                        | 3G 0.75mm <sup>2</sup>         | 1   |
| 13      | Valve fixing plate                | SECC                           | 1   |
| 12      | Air inlet grill                   | PA                             | 1   |
| 11      | Motor                             | BGA1401-10/15                  | 1   |
| 10      | Fan                               | AL                             | 1   |
| 9       | Thermocouple                      |                                | 1   |
| 8       | thermal cut-out                   | BGA1401-10 15<br>BGA1401-15 15 | 1   |
| 7       | Burner head assy                  |                                | 1   |
| 6       | Insulation shell support          | SECC                           | 4   |
| 5       | Inner shell                       | SECC                           | 1   |
| 4       | earth wire connection             | Cu                             | 1   |
| 3       | Handle                            | ABS                            | 1   |
| 2       | Outer casing                      | SPCC                           | 1   |
| 1       | Front grill                       | SUS                            | 1   |