

NÁVOD K OBSLUZE

PROMA

®



STOJANOVÁ VRTAČKA E-1516B/400

ES PROHLÁŠENÍ O SHODĚ

EC Declaration of conformity

Výrobce/Manufacturer:

Dovozce a distributor výrobku/importer and distributor of product:
Osoba, která jako poslední dodává stanovený výrobek na trh, podle § 13, odst. (8), zák. č. 22/1997 Sb.

PROMA Machinery s.r.o.

Adresa/Address:

Prokopova 148/15, 130 00 Praha 3

IČ/DI:

242 62 706

Jméno a adresa osoby pověřené sestavením technické dokumentace podle Směrnice 2006/42/EC, (NV č. 176/2008 Sb.) /Name and address of the person authorised to compile the technical file according to Directive 2006/42/EC:

PROMA Machinery s.r.o., Prokopova 148/15, 130 00 Praha 3

Výrobek (stroj) - typ/Product (Machine) - Type:

Sloupová vrtačka typ E-1516B/400

Výrobní číslo/Serial number:

Popis/Description:

Sloupová vrtačka je určena pro vrtání, záhlubování a vystružování otvorů v různých materiálech. Pracovní stůl vrtačky je možné výškově nastavit a natáčet až o 360° s možností aretace v nastavené poloze. Pohon vrtačky je proveden třífázovým asynchronním elektromotorem s fázovými převody. Ovládání elektromotoru se provádí kombinovaným dvoutlačítkovým spínačem, který také plní funkci vypínače pro nouzové zastavení.

Základní technické údaje:
 Jmenovité napětí a kmitočet: 3x400 V, 50 Hz
 Instalovaný výkon: 750 W
 Rozsah otáček vřetena: 180-2 740 min⁻¹
 Počet rychlostí: 12
 Maximální vrtaný průměr: 20mm
 Hmotnost: 61 kg
 Nejvyšší stupeň ochrany krytem: IP54

Prohlášíme, že strojní zařízení splňuje všechna příslušná ustanovení uvedených směrnic (NV)

We declare that the machinery fulfils all the relevant provisions mentioned Directives (Government Provisions):

Elektrické zařízení nízkého napětí - Směrnice 2006/95/EC, NV č. 17/2003 Sb.
 Elektromagnetická kompatibilita - Směrnice 2004/108/EC, NV č. 616/2006 Sb.
 Strojní zařízení - Směrnice 2006/42/EC, NV č. 176/2008 Sb.

Harmonizované technické normy a technické normy použité k posouzení shody

The harmonized technical standards and the technical standards applied to the conformity assessment:

ČSN EN ISO 12100: 2011, ČSN EN 12717:2009, ČSN EN ISO 13857:2008, ČSN EN 349-A1:2008, ČSN EN ISO 13850:2007, ČSN EN 953+A1:2009, ČSN EN 1037+A1:2008, ČSN EN 13478+A1:2008, ČSN ISO 3864-1:2012, ČSN EN 60204-1 ed. 2:2007 - A1:2009, ČSN EN 61000-6-1 ed. 2:2007, ČSN EN 61000-6-3 ed. 2:2007

Poslední dvojčíslí roku, v němž byl výrobek opatřen označením CE

The last two digits of the year in which the CE marking was affixed.

13

Poznámka: Veškeré předpisy byly použity veznění jejich změn a doplňků platných v době vydání tohoto prohlášení bez jejich citování.

Note: All regulations were applied in wording of later amendments and modifications valid at the time of this declaration issue without any citation of them

Místo a datum vydání tohoto prohlášení/Place and date of this declaration issue: Praha, 2013-02-04

Osoba zmocněná k podpisu za výrobce/Signed by the person entitled to deal in the name of producer: Ing. Pavel Třetí

Jméno/Name: Ing. Pavel Třetí

Funkce/Grade: General Manager

Podpis/Signature:

OBSAH

- | | |
|-----------------------------------|---------------------------------------|
| 1) Obsah balení | 11) Pohon vrtačky |
| 2) Úvod | 12) Mazání stroje |
| 3) Účel použití | 13) Elektrický systém a jeho ovládání |
| 4) Technická data | 14) Údržba vrtačky |
| 5) Hodnoty hluku zařízení | 15) Seznam součástí |
| 6) Bezpečnostní štítky | 16) Příslušenství a doplňky |
| 7) Konstrukce stroje | 17) Rozebírání a likvidace |
| 8) Popis stroje | 18) Rozkreslení stroje |
| 9) Doprava a montáž | 19) Všeobec. bezpečnostní předpisy |
| 10) Manipulace a instalace stroje | 20) Záruční podmínky |
| | 21) Záruční list |

1 Obsah balení

Sloupová vrtačka je dodávána částečně demontovaná v papírovém obalu s tímto příslušenstvím:

- 1) ochranný kryt sklíčidla
- 2) 3x páka posuvu vřetena
- 3) klíčka vrtacího sklíčidla
- 4) 2x klínový řemen 10x660Li, 10x610 Li
- 5) dva imbusové klíče 3, 4 mm
- 6) klíčka posuvu stolu
- 7) klíčka aretace stolu
- 8) 4x šroub základny M8
- 9) 2x šroub vypínače M6
- 10) trn sklíčidla MkII/ B 20
- 11) návod k použití se záručním listem

2 Úvod

Vážený zákazníku, děkujeme Vám za zakoupení vrtačky E-1516B/400 od firmy SA Trade s.r.o.. Tento stroj je vybaven bezpečnostním zařízením na ochranu obsluhy a stroje při jeho běžném technologickém využití. Tato opatření však nemohou pokrýt všechny bezpečnostní aspekty a proto je třeba, aby obsluhující dříve, než začne stroj používat přečetl tento návod a porozuměl mu. Vyloučí se tím chyby jak při instalaci stroje, tak i při vlastním provozu. Nepokoušejte se proto uvést stroj do provozu dříve, než jste si přečetli všechny instrukce a dokud jste neporozuměli každé funkci a postupu.

Dbejte zejména bezpečnostních instrukcí uvedených na štítcích, kterými je opatřen. Tyto štítky neodstraňujte ani nepoškozujte.

3 Účel použití

Stroj této třídy vyniká řadou nadstandardních funkcí a možnostmi, které uživatelům přináší vysokou uživatelskou hodnotu. Je konstruován pro vrtání, zahlubování a vystružování. Vhodné využití najde v zámečnických dílnách, opravárenských podnicích, truhlárnách, skladech, ale i v domácích kutilů apod.

4 Technická data

Příkon motoru	750 W
Napětí	3/N PE AC/400V 50 Hz
Krytí motoru	IP54
Kužel vřetene	Mk II
Zdvih vřetene	80 mm
Vyložení vřetene	195 mm
Max. vzdálenost vřetene od stolu	350 mm
Max. vzdálenost vřetene od základny	600 mm
Otáčky vřetene	180 - 2740 ot./min.
Rozměr stolu	300 x 300 mm
Rozměr základny	500 x 285 mm
Max. průměr vrtání	20 mm
Hmotnost (netto)	61 kg

5 Hodnoty hluku zařízení

Sloupová vrtačka typ E 1516 B/400

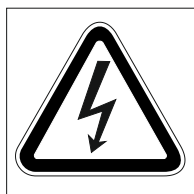
Deklarovaná časově průměrovaná emisní hladina akustického tlaku A na pracovním místě

$$L_{pAeq,T} = 66+4 \text{ [dB]}$$

(podle ČSN EN 12717, ČSN EN ISO 11202 a ČSN EN ISO 11204, bod A.2, pracovní režim - naprázdno).

6 Bezpečnostní štítky

Na stroji jsou umístěny informační štítky a štítky upozorňující na různá nebezpečí.



1



2



5



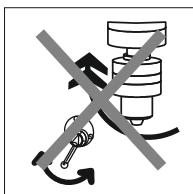
6



7



3



4

- 1 - **VAROVÁNÍ! Při sejmutém krytu - nebezpečí úrazu elektrickým proudem!**
štítek je umístěn na krytu svorkovnice
- 2 - **VAROVÁNÍ! Při sejmutém krytu - nebezpečí úrazu mechanické povahy!**
štítek je umístěn v blízkosti vřetene
- 3 - **Čtěte návod k použití!**
štítek je umístěn na krytu vrtačky
- 4 - **POZOR! Neměňte převody za chodu stroje!**
štítek je umístěn na krytu vrtačky
- 5 - **POZOR! Při práci na stroji používejte ochranné pomůcky zraku!**
štítek je umístěn na krytu vrtačky
- 6 - **POZOR! Nepracujte na stroji v rukavicích!**
štítek je umístěn na krytu vrtačky
- 7 - **POZOR! Nebezpečí úrazu horních končetin!**
štítek je umístěn na krytu vrtačky

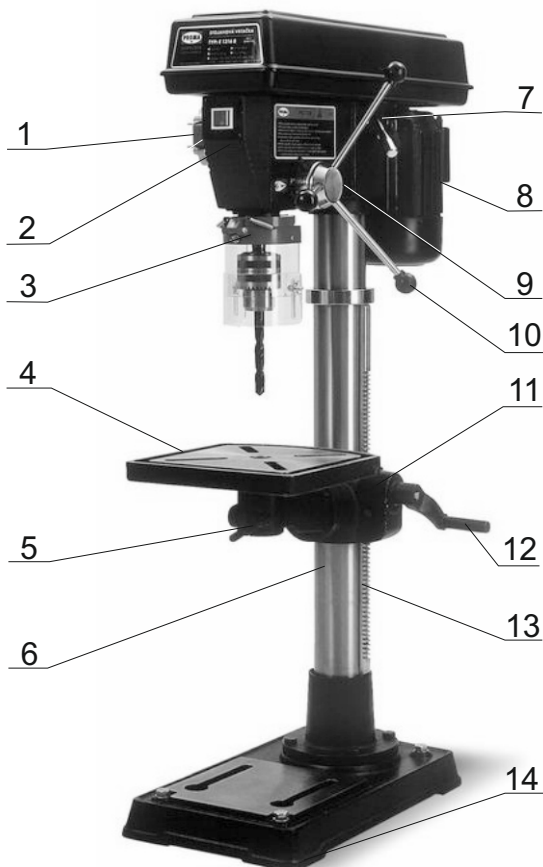
7 Konstrukce stroje

Stojanová vrtačka je konstruována pro vrtání, zahlabování a vystružování otvorů v různých materiálech. Vřeteno je uloženo v kuličkovém ložisku a osazeno kuželem Mk III, do kterého je možné vložit sklíčidlo se stopkou, vrtací sklíčidlo, nebo přímo nástroj.

Pracovní stůl lze otáčet o 360° a naklápět do úhlu $\pm 45^\circ$ od základní roviny, což umožňuje vrtání otvorů pod různými úhly. Vrtačka je také vybavena účinným osvětlením pracovní plochy, které je pevně zabudováno v těle vrtačky.

8 Popis stroje

- 1) Vypínač s přepínačem směru otáček
- 2) Vypínač osvětlení
- 3) Vřeteno s krytem
- 4) Stůl vrtačky
- 5) Aretační páka natáčení stolu
- 6) Sloup vrtačky
- 7) Páka napínání klín. řemene
- 8) Motor
- 9) Náboj páky posuvu vřetene
- 10) Páka posuvu vřetene
- 11) Objímka stolu
- 12) Klika nastavení výšky stolu
- 13) Ozubení sloupu vrtačky
- 14) Základna vrtačky



9 Doprava a montáž

Vrtačka je přepravována v papírové krabici, proložena polystyrénem. Stroj je uvnitř zabalen do igelitového pytle. Všechny náchylné kovové plochy jsou zakryty konzervační látkou, kterou je zapotřebí před prací na stroji odstranit. Na odstranění této konzervační látky se nejčastěji používá technický benzín, nebo jiná odmašťovadla. Nesmí se používat NITRO ředidlo, které působí na okolní barvu negativně. Po očištění použijte běžný konzervační olej a naneste jej na všechny broušené plochy, například vřeteno.

Montáží se rozumí smontování sloupu vrtačky na základnu, nasazení desky stolu a hlavy vrtačky na sloup.

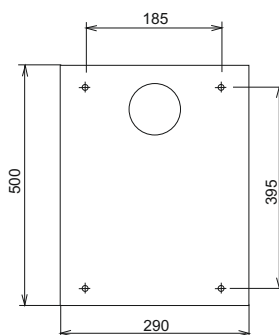
10 Manipulace a instalace stroje



Upozornění:

Zajistěte bezpečné ustavení stroje a jeho připevnění k základu (na pevnou plochu, která odpovídá materiálem a zatížení strojem). Nedodržení této podmínky může způsobit nepředvídaný pohyb stroje (části stroje) a jeho poškození.

Rozeřeče děr v základně

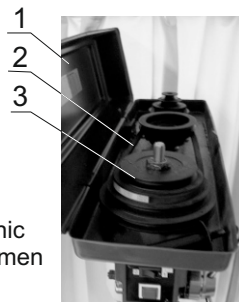


11 Pohon vrtačky

Vřeteno vrtačky je přes klínový řemen poháněno třífázovým asynchronním motorem. Otáčky vřetene lze měnit umístěním klínového řemenu na řemenici.













Změna otáček

Pomocí klínových řemenů lze měnit otáčky vřetene. Odšroubujte zajišťovací šroub a odklopte kryt řemenic. Nastavte klínové řemeny do požadované polohy podle tabulky otáček (str.7). Pomocí páky a aretačního šroubu motoru je napnete na průhyb cca 1cm. Správné napnutí řemenů prodlužuje jejich životnost.



- 1) kryt řemenic
- 2) klínový řemen
- 3) řemenice

Tabulka otáček

180 	250 	300 	400 
480 	580 	970 	1280 
1410 	1540 	2270 	2740 

Tabulka doporučených otáček v závislosti na vrtném \varnothing a materiálu

ocel konstrukční		litina, bronz		hliník, mosaz		dřevo		dřevo	
\varnothing mm	otáčky	\varnothing mm	otáčky	\varnothing mm	otáčky	\varnothing mm	otáčky	\varnothing mm	otáčky
2,4	3500	2,4	3000	5,6	3500	10	3500	5	3500
4	2000	4	1800	7	1800	14	2900	6	1900
6	1100	6	1000	10	1100	18	2000	8	1100
8	850	8	740	14	700	22	1100	13	700
12	550	12	450	18	400	28	600	16	430
18	340	18	270	24	280	34	380	21	280
22	260	22	210	32	200	40	230	26	190
32	150	32	140	40	120	52	140	35	140



Páka pro napínání klínových řemenů

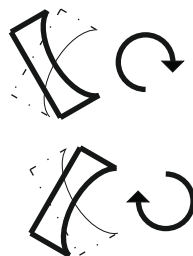


Vypínač pohonu vrtačky

Vypínač je na přední straně těla vrtačky. Vrtačka se zapne stlačením zeleného tlačítka "1" a vypne se stlačením červeného tlačítka "0". Kolébkový přepínač umístěný na pravé straně vypínače, slouží ke zvolení směru otáček. Pro zvýšení bezpečnosti slouží zavřený vypínač jako stop tlačítko se zámkem. Používá se jako tlačítko nouzového zastavení.



Poloha kolébkového přepínače udává směr otáčení vřetene.



Výměna nástroje

Instalace nástroje

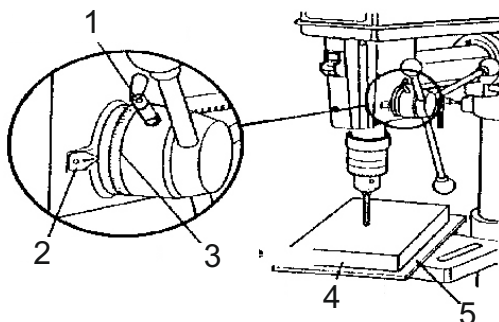
1. Nejprve odpojte stroj od el. sítě.
2. Odklopte ochranný kryt.
3. Očistěte objímku vřetene a trn nástroje.
4. Vsuňte trn nástroje do objímky vřetene.
5. Přiklopte zpět ochranný kryt.

Demontáž nástroje

1. Nejprve odpojte stroj od el. sítě.
2. Odklopte ochranný kryt.
3. Pomocí vyrážecího klínu a kladiva vyjměte trn nástroje.

Seřízení hloubky vrtání

Hloubka vrtání se nastaví tímto způsobem: Hrot vrtáku nastavte co nejbližší obrobku. Povolte zajišťovací šroub a otáčejte stupnicí až na požadovanou hloubku vrtání. Potom zajišťovací šroub opět dotáhněte.



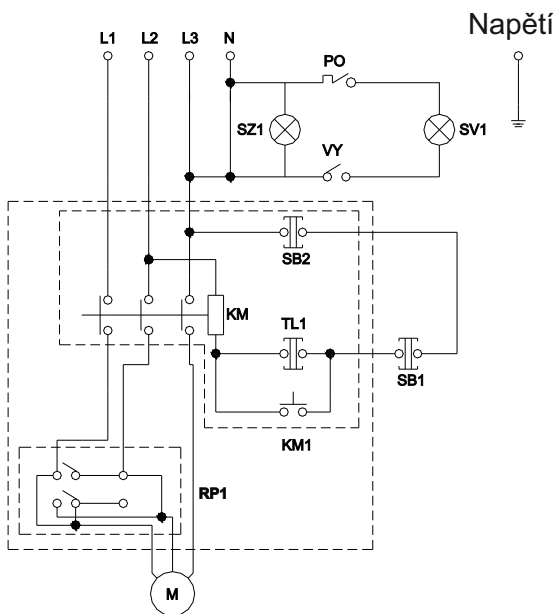
- | | |
|---------------------|-------------|
| 1) seřizovací šroub | 4) obrobek |
| 2) ryska | 5) podložka |
| 3) stupnice | |

12 Mazání stroje

Všechna styčná místa udržujte naolejovaná. V pohyblivých spojích by měla být souvislá vrstva oleje. Před prací vstříkněte olej do všech kontaktních (třecích) ploch. Po práci vyčistěte pracovní stůl a ošetřete ho olejem.

13 Elektrický systém a jeho ovládání

Elektrický systém je zapojen dle uvedeného schématu.



Napětí 3 / N / PE AC 400 V 50 Hz
Jištění 16 A

- L1, L2, L3,..... fázové vodiče
- N..... středový vodič
- PE..... pracovní ochranný vodič
- SB1koncový vypínač krytu řemenic
- SB2..... stop tlačítko
- TL1.....start tlačítko
- KM1..... stykač
- KM..... relé stykače
- M..... motor
- PR1.....přepínač otáček
- SV1 osvětlení
- SZ1 kontrolka napětí
- VYvypínač osvětlení

14 Údržba vrtačky

- Čištění, mazání, seřizování, opravy a jakákoliv manipulace s vrtačkou se musí provádět jen za klidu stroje a odpojení z elektrické sítě.

- Elektromotor doporučujeme 1x ročně překontrolovat odborníkem (elektromechanikem).

- Byl-li stroj dlouhou dobu mimo provoz (např. dva roky v prostředí, kde teplota neklesla pod 5°C a nepřesáhla 40°C), je nutné zkontrolovat izolační odpor vinutí motoru. Podle charakteru prostředí se tato lhůta úměrně mění.

- Udržujte stroj a jeho pracovní prostor v čistotě a pořádku

15 Seznam součástí

Seznam součástí naleznete na stránce č.11-14 (Rozkreslení stroje). V této dokumentaci je stroj rozkreslen na jednotlivé části a součásti, které lze objednat tímto způsobem:

Při objednání náhradních dílů, udávejte vždy v zájmu rychlého a přesného vyřízení tyto údaje:

- A) typovou značku přístroje E-1516B/400
- B) zakázkové číslo stroje - číslo stroje
- C) rok výroby a datum odeslání stroje
- D) číslo a název dílu podle kapitoly 18 tohoto návodu
- E) počet kusů

Náhradní díly zajišťuje po dohodě servisní firma distributora: servis@satrade.cz

16 Příslušenství a doplňky

Základní příslušenství - jsou veškeré součásti a dílce, které jsou dodávány přímo na stroji nebo se strojem (je uvedeno v kapitole 1, Obsah balení).

Zvláštní příslušenství - je doplňující příslušenství, které lze dokoupit a je uvedeno v aktualizovaném nabídkovém katalogu. Tento katalog dostanete zdarma. Případná konzultace o použití zvláštního příslušenství je možná s naším servisním technikem.

17 Rozebírání a likvidace

Po uplynutí doby životnosti stroje nebo v okamžiku, kdy by jeho oprava byla neekonomická, se provede celková demontáž stroje.

Při demontáži stroje je nutné dodržovat obecně platné bezpečnostní předpisy pro bezpečné provedení všech prací.

Po celkové demontáži stroje se jednotlivé části likvidují v souladu s požadavky zákona o odpadech č. 185/2001 Sb., ve znění pozdějších předpisů.

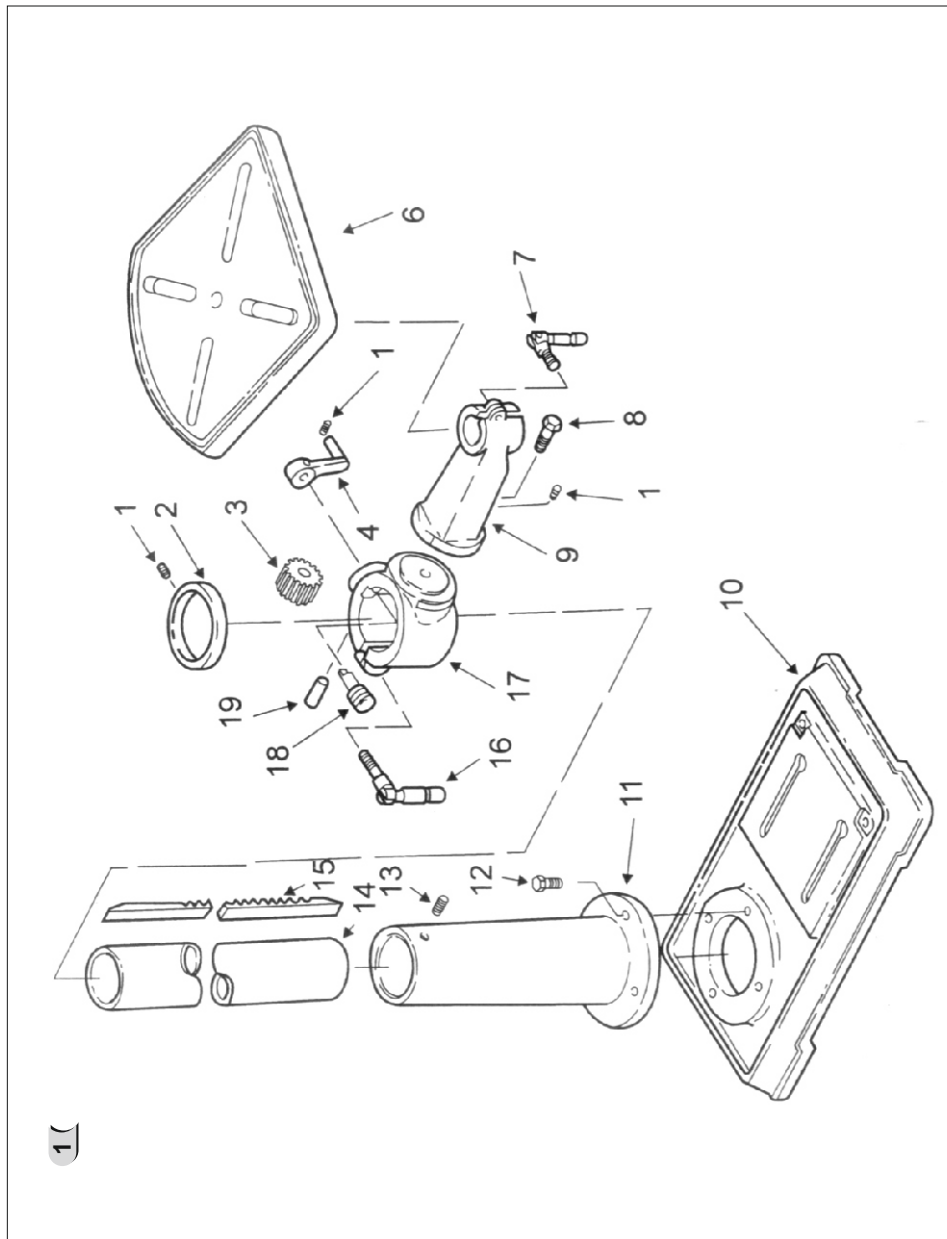
Kovové části se likvidují tak, že se rozřídí podle druhu kovů a nabídnou k odprodeji organizaci zabývající se sběrem druhotných surovin.

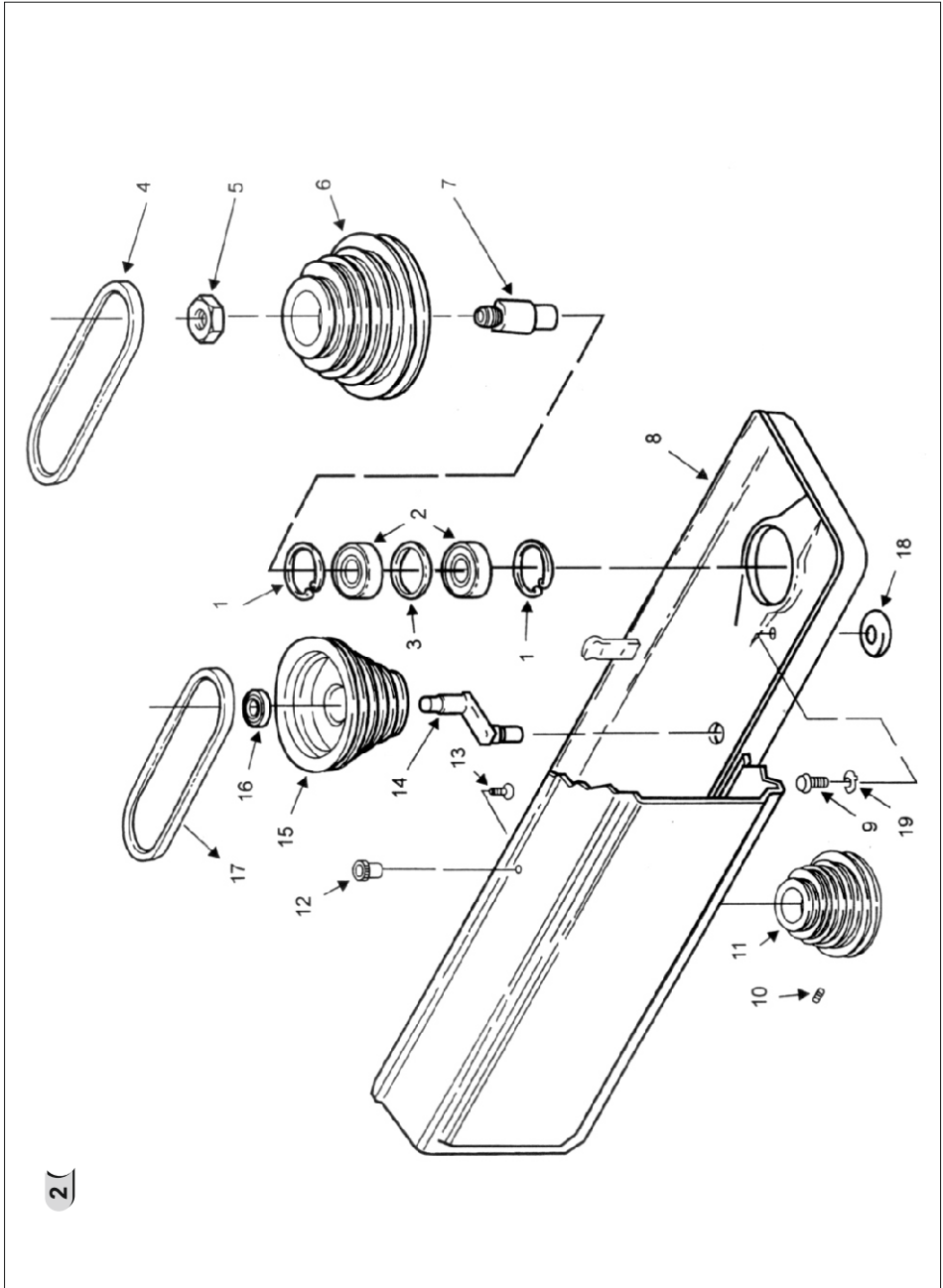
Části z plastických hmot a pryže, které nepodléhají přirozenému rozpadu, se rozřídí a nabídnou se k odprodeji organizaci zabývající se sběrem těchto druhotných surovin.

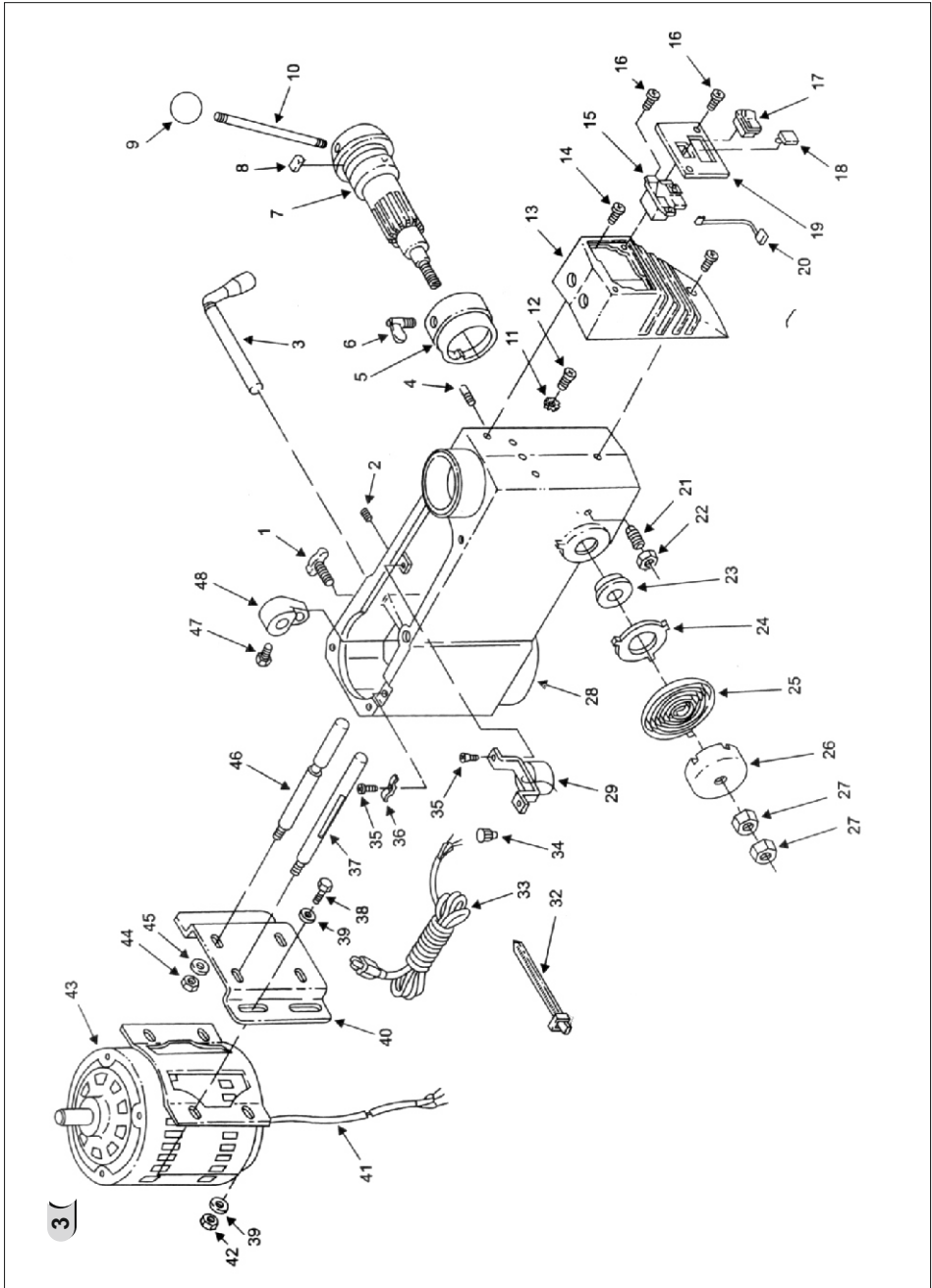
Části elektrických zařízení se odevzdají organizaci pověřené sběrem elektroodpadu.

POZOR!: S ohledem na ochranu životního prostředí je zakázáno likvidovat části z plastických hmot a pryže spalováním! (zákon o ochraně ovzduší č. 309/1991 Sb.)

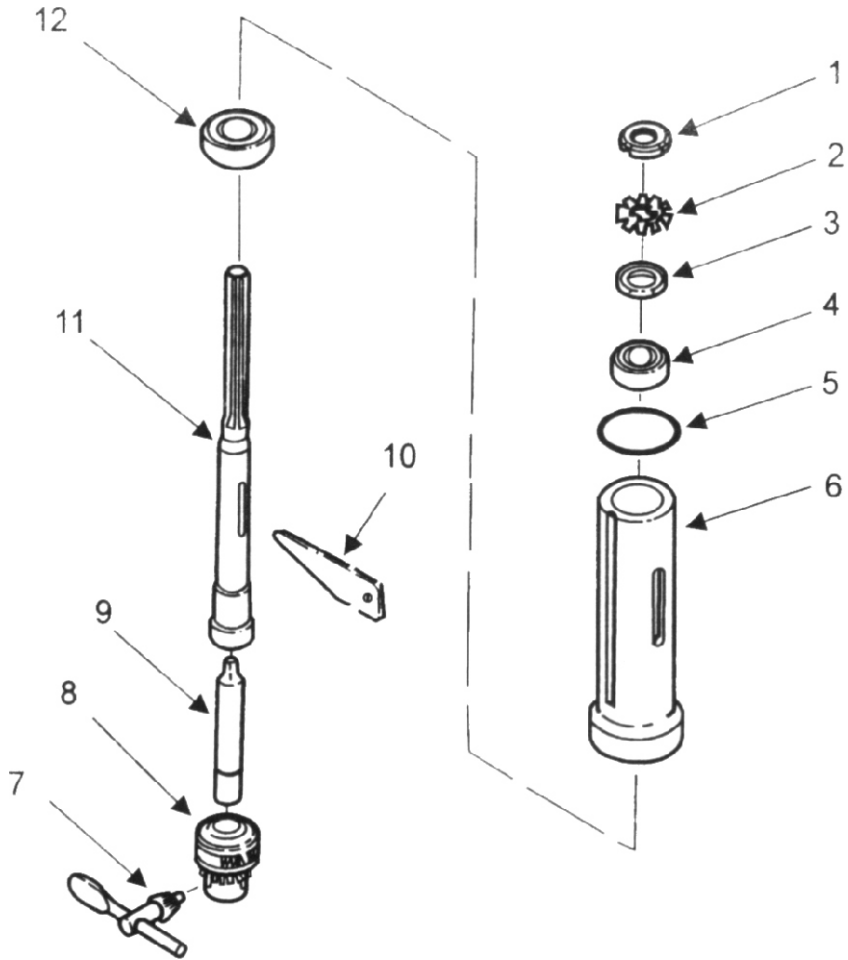
18 Rozkreslení stroje







4 (



19 Všeobecné bezpečnostní předpisy

1.1 Všeobecně

A. Tento stroj je opatřen různým bezpečnostním zařízením, a to jak na ochranu obsluhy, tak i na ochranu stroje. Přesto nemůže pokrýt všechny bezpečnostní aspekty, a proto obsluhující, dříve než začne na stroji pracovat, musí tuto kapitolu přečíst a porozumět jí. Dále obsluhující musí vzít v úvahu i další aspekty nebezpečí, která se vztahují na okolní podmínky a materiál.

B. V tomto návodu jsou zahrnuty 3 kategorie bezpečnostních pokynů.

Nebezpečí - Varování - Výstraha

Jejich význam je následný.

NEBEZPEČÍ

Přehlédnutí těchto instrukcí může způsobit ztrátu života.

VAROVÁNÍ

Přehlédnutí těchto instrukcí může zapříčinit vážné poranění nebo značné poškození stroje.

VÝSTRAHA (Výzva k opatrnosti)

Přehlédnutí těchto instrukcí může způsobit poškození stroje nebo drobná poranění.

C. Dbejte vždy bezpečnostních instrukcí uvedených na štítcích upevněných na stroji. Tyto štítky neodstraňujte ani nepoškozujte. V případě poškození nebo nečitelnosti štítku kontaktujte výrobní firmu.

D. Nepokoušejte se uvést stroj do provozu dokud jste si nepřečetli všechny návody dodané se strojem (návod k obsluze, údržbě, seřizování, programování, atd.) a neporozuměli každé funkci a postupu.

1.2. Základní bezpečnostní položky

1) NEBEZPEČÍ

Hrozí na zařízení vysokého napětí, elektrickém ovládacím panelu, transformátorech, motorech a svorkovnicích, která jsou opatřena štítkem. Za žádných okolností se jich nedotýkejte.

- Přesvědčte se před připojením stroje do elektrické sítě, zda jsou všechny ochranné kryty namontovány. V případě nutnosti odstranit ochranný kryt, vypněte hlavní vypínač a uzamkněte jej.
- Nepřipojujte stroj na síť, jsou-li ochranné kryty odstraněny.

2) VAROVÁNÍ

- Zapamatujte si polohu (místo) nouzového vypínače, abyste jej mohli vždy použít.
- Abyste předešli nesprávné obsluze, seznamte se před spuštěním stroje s umístěním vypínačů.
- Dejte pozor, abyste se při chodu stroje náhodně nedotkli některých vypínačů.
- Za žádných okolností se nedotýkejte holými rukama nebo jiným předmětem rotujícího dílce nebo nástroje.
- Dejte pozor, aby sklíčidlo nezachytilo vaše prsty.
- Kdykoliv pracujete na stroji, buďte opatrný na třísky a na možnost uklouznutí na chladicí tekutině, oleji.
- Nezasahujte do konstrukce a zařízení stroje, pokud to není uvedeno v návodu k obsluze.
- V případě, že na stroji nebudete pracovat, vypněte stroj tlačítkem ovládacího panelu a odpojte přívod energie do stroje.
- Před čišťením stroje nebo jeho periferního zařízení vypněte a uzamkněte hlavní vypínač.
- Jestliže stroj používá více pracovníků, nepřikračujte k další práci, aniž byste dalšímu pracovníku oznámili, jak budete postupovat.
- Neupravujte stroj žádným způsobem, který by mohl ohrozit jeho bezpečnost.
- Pochybujete-li o správnosti postupu, kontaktujte odpovědného pracovníka.

3) VÝSTRAHA - VÝZVA K OPATRNOSTI

- Nezanedbejte provádění pravidelných inspekcí v souladu s návodem k obsluze.
- Zkontrolujte a ujistěte se, že se na stroji nevyskytuje nic rušivého ze strany uživatele.
- Je-li stroj zapojen do automatického cyklu, neotvírejte přístupové dveře ani ochranné kryty.
- Po skončení práce seřídte stroj tak, aby byl připraven pro další sérii operací.
- Dojde-li k poruše v dodávce proudu, vypněte okamžitě hlavní vypínač.
- Neměňte parametrické hodnoty, obsah hodnot nebo jiné elektrické seřizovací hodnoty, aniž byste k tomu měli dobrý důvod. V případě nutnosti změnit hodnotu nejprve překontrolujte, zda je to bezpečné a potom zaznamenejte původní hodnotu pro případ nutnosti ji opětovně nastavit.
- Nezamalujte, nezašpiňte, nepoškozujte, neupravujte ani neodstraňujte bezpečnostní štítky. V případě jejich nečitelnosti nebo ztráty zašlete naší společnosti číslo vadného štítku (číslo uvedené ve spodním pravém rohu štítku), která Vám zašle nový štítek, jenž umístíte na původní místo.

1.3. Oděv a osobní bezpečnost

1) VÝSTRAHA - VÝZVA K OPATRNOSTI

- Svažte si dlouhé vlasy nazad - mohly by být zachyceny a namotány hnacím mechanismem.
- Noste bezpečnostní vybavení (helmy, brýle, bezpečnostní obuv, apod.)

- V případě překážek nad hlavou - v pracovním prostoru, noste helmu.
- Noste vždy ochrannou masku při obrábění materiálu, ze kterého se uvolňuje prach.
- Noste vždy bezpečnostní obuv z ocelovými vložkami a s olejovzdornou podrážkou.
- Nenoste nikdy volný pracovní oděv.
- Knoflíky, háčky na rukávech pracovního oděvu mějte vždy zapnuté, abyste předešli nebezpečí namotání volných částí oděvu do hnacího mechanismu.
- V případě, že nosíte vázanku nebo podobné volné doplňky oděvu, dávejte pozor, aby se nenamotaly do hnacího mechanismu (aby nebyly zachyceny rotujícím mechanismem).
- Při nasazování a odebírání obrobků i nástrojů, jakož i při odstraňování třísek z pracovního prostoru používejte rukavice, abyste si ochránili ruce od poranění ostrými hranami a žhavými obrobenými komponenty.
- Na stroji nepracujte pod vlivem drog a alkoholu.
- Trpíte-li závratěmi, oslabením nebo mdlobami, na stroji nepracujte.

1.4. Bezpečnostní předpisy pro obsluhu

Neuvádějte stroj do provozu, dokud jste se neseznámili s obsahem návodu k obsluze.

1) VAROVÁNÍ

- Uzavřete všechny kryty ovládacích panelů a svorkovnic, abyste předešli poškozením způsobeným třískami a olejem.
- Překontrolujte, zda nejsou poškozeny elektrické kabely, aby únikem elektrického proudu nedošlo k úrazům (elektrický šok).
- Kontrolujte pravidelně, zda bezpečnostní kryty jsou správně namontovány a zda nejsou poškozeny. Poškozené kryty okamžitě opravte nebo nahraďte jinými.
- Stroj s odstraněným krytem nespouštějte.
- Nedotýkejte se chladicí kapaliny holými rukama - může způsobit podráždění. Pro obsluhu trpící alergií platí speciální opatření.
- Neupravujte trysku chladicí kapaliny za chodu stroje.
- Při odstraňování třísek z plátku nástroje používejte rukavice a kartáč - nikdy neprovádějte obnaženými rukama.
- Před výměnou nástroje zastavte všechny funkce stroje.
- Při upínání polotovarů do strojů nebo při vyjímání obrobených dílců ze strojů, které nemají automatickou výměnu obrobků, dbejte, aby nástroj byl co možná nejdále z pracovního prostoru a aby se neotáčel.
- Neotírejte obrobek nebo neodstraněné třísky rukama ani hadrem, dokud se nástroj otáčí. K tomuto účelu zastavte stroj a použijte kartáč.
- Za účelem prodloužení pojezdu osy neodstraňujte nebo jinak nezasahujte do bezpečnostních zařízení jako jsou drazy koncových spínačů nebo neprovádějte jejich vzájemné zablokování.
- Při manipulaci s díly, které jsou nad Vaší možnost, vyžádejte asistenci.
- Nepoužívejte zvedacího vozíku nebo jeřábu a neprovádějte práci vazače, pokud k tomu nemáte schválené oprávnění.
- Při používání zvedacího vozíku nebo jeřábu se předem přesvědčte, že v blízkosti těchto strojů se nevyskytují žádné překážky.
- Vždy používejte standardní ocelová lana a vázací prostředky, které odpovídají zatížení, které mají přenášet.

- Kontrolujte vázací prostředky, řetězy, zvedací zařízení a ostatní zvedací prostředky před použitím. Vadné části ihned opravte nebo nahraďte novými.
- Zajistěte preventivní opatření proti ohni kdykoliv pracujete s hořlavým materiálem nebo řezným olejem.
- Za prudké bouře na stroji nepracujte.

2) VÝSTRAHA - VÝZVA K OPATRNOSTI

- Před zahájením práce zkontrolujte, zda jsou řemeny správně napnuty.
- Překontrolujte upínací a další přípravky, abyste zjistili, zda jejich upínací šrouby nejsou uvolněny.
- S rukavicemi na ruku neobsluhujte vypínače na ovládacím panelu, mohlo by dojít k nesprávné volbě nebo k jinému omylu.
- Před uvedením stroje do provozu nechte zahřát vřeteno a všechny posuvné mechanismy.
- Zkontrolujte a ověřte, zda během obrábění nevzniká abnormální hluk.
- Zabraňte akumulaci třísek během silového obrábění. Třísky jsou velmi žhavé a mohou zapříčinit požár.
- Když je série operací skončena - vypněte vypínač řídicího systému, vypněte hlavní vypínač a pak vypněte i vypínač hlavního přívodu proudu.

1.5. Bezpečnostní předpisy pro upínání obrobků a nástrojů

1) VAROVÁNÍ

- Používejte vždy nástroj vhodný pro danou práci, který odpovídá specifikacím stroje.
- Otupené nástroje vyměňte co nejdříve, jelikož jsou často příčinou úrazů nebo poškození.
- Dříve než uvedete do pohybu vřeteno, zkontrolujte, zda jsou všechny části řádně zajištěny (upnuty).
- Při namontovaném příslušenství na vřeteno nepřekračujte dovolené otáčky.
- Jestliže použité příslušenství není zařízením doporučeným výrobcem, ověřte u výrobce bezpečnou použitelnou (doporučenou) rychlost.
- Dbejte, abyste se nezachytili prsty nebo rukou ve sklíčidle či v opěrkách.
- Pro zvedání těžkých sklíčidel, opěrek a obrobků používejte příslušné zvedací zařízení.

2) VÝSTRAHA - VÝZVA K OPATRNOSTI

- Přesvědčte se, že délka nástroje je taková, aby nástroj nezasahoval do upínacího přípravku jako je sklíčidlo nebo do jiných předmětů.
- Po namontování nástrojů a obrobku proveďte zkušební pracovní postup.
- Pro obrobení měkkých čelistí překontrolujte, zda dokonale obrobek upínají a že tlak sklíčidla je správný.
- I když držák nástroje může být namontován zleva nebo zprava, přesto překontrolujte jeho správnou polohu.
- Nepoužívejte měřicí zařízení nástroje (nebo jednotku měřicího zařízení délky) dříve, než se přesvědčíte, že ničemu neprekáží.

