

MJP1000 INOX SET

- SK** Záhradné čerpadlo s príslušenstvom
- CZ** Zahradní čerpadlo s příslušenstvím
- HU** Kerti szivattyú kiegészítőkkel
- RO** Pompa de grădină cu accesorii
- EN** Garden pump with accessories



EL-JET 1001

- SK** Záhradné čerpadlo
- CZ** Zahradní čerpadlo
- HU** Kerti szivattyú
- RO** Pompa de grădină
- EN** Garden pump



Preklad originálneho návodu na použitie
Překlad originálním návodu k použití
Az eredeti használati útmutató fordítása
Traducerea manualului de utilizare original
Instruction manual



POUŽITIE
- Záhradné čerpadlo je určené na čerpanie:

- čistej alebo dažďovej vody
- chlóranej vody (napr. plavecké bazény)

- Ponorné čerpadlo nie je určené na čerpanie:

- pitnej vody
- slanej vody
- znečistenej vody
- tekutých potravín
- agresívnych chemikálií
- leptavých, horľavých, výbušných alebo plyných kvapalín
- kvapalín ktorých teplota presahuje 35°C.
- piesčitej vody a brúsnych kvapalín

- Najčastejšie sa záhradné čerpadlo používa na:

- zavlažovanie a zalievanie
- prečerpávanie a vyčerpávanie nádrží (napr. plaveckých bazénov)
- čerpanie vody zo studni, sudov na dažďovú vodu a cisterien


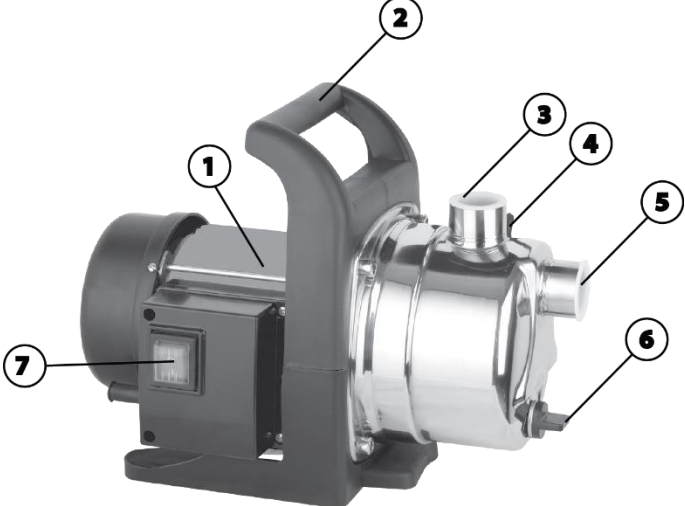
Zariadenie používajte iba na predpísané účely. Akékoľvek iné použitie je považované ako prípad nesprávneho použitia. Používateľ/obsluha a nie výrobca bude zodpovedný za akékoľvek poškodenie, alebo zranenia spôsobené týmto nesprávnym používaním. Pamätajte si, že toto zariadenie nebolo navrhnuté pre komerčné alebo priemyselné používanie. Záruka nebude platná pokiaľ bude zariadenie používané na komerčné, priemyselné alebo podobné účely.

TECHNICKÉ PARAMETRE





| MODEL | PRÍKON | NAPÄTIE / FREKVENCIA | MAX. PRIETOK | MAX. VÝTLAK | DĹŽKA NAPÁJACIEHO KÁBLA |
|--------------------------|---|---|---|---|---|
| |  |  |  |  |  |
| EL-JET 1001 | 1 000 W | 230 V / 50 Hz | 3 500 l/min | max. 44 m | 1,2 m |
| MJP 1000 INOX SET | 1 000 W | 230 V / 50 Hz | 3 400 l/min | max. 44 m | 1,2 m |

| MODEL | EL-JET 1001 | MJP 1000 INOX SET |
|--------------------------|-------------|-------------------|
| MAX. TEPLOTA VODY | 35 °C | 35 °C |
| HADICOVÁ PRÍPOJKA | 1" | 1" |
| STUPEŇ OCHRANY | IPX4 | IPX4 |
| MAX. TLAK | 4,4 bar | 4,4 bar |
| HMOTNOSŤ | 6,3 kg | 11 kg |









ČASTI VÝROBKU

| | | | |
|---|-----------------------------|--|-------------------------|
|  | |  | |
| 1 | Telo čerpadla | 5 | Vstupný otvor |
| 2 | Rukoväť | 6 | Vypúšťací uzáver |
| 3 | Výstupný otvor | 7 | Hlavný spínač |
| 4 | Odvzdušňovací uzáver | | |

PRÍSLUŠENSTVO PRE MODEL MJP 1000 INOX SET

| | |
|---|--------------------------|
|  | Záhradná hadica |
|  | Striekacia pištoľ |
|  | Nasávací hadica |
|  | Dýza + 2 x spojka |

VYSVETLIVKY SYMBOLOV

| | |
|---|--|
|  | Pri vykonávaní opráv stroj nesmie byť zapojený do elektrickej zásuvky. |
|  | Pred použitím si prečítajte návod na použitie. |
|  | Varovanie: Napätie v súlade s údajmi na štítku. |
|  | Varovanie. |
|  | Stupeň ochrany IPX4. |
|  | Výrobok je v súlade s platnými európskymi smernicami a bola vykonaná metóda hodnotenia zhody týchto smerníc. |
|  | Nevyhadzujte do bežného domového odpadu. Namiesto toho, ekologicky prijateľnou cestou sa obráťte na recyklačné strediská. Prosím venujte starostlivosť ochrane životného prostredia. |
|  | Trieda ochrany I. |

VŠEOBECNÉ BEZPEČNOSTNÉ POKYNY PRE ELEKTRICKE NÁRADIE

- **UPOZORNENIE!** Prečítajte si bezpečnostné upozornenia, inštrukcie, vyobrazenia a technické údaje poskytované s týmto elektrickým náradím. Porušenie dodržiavania všetkých inštrukcií uvedených ďalej v texte môže mať za následok úraz elektrickým prúdom, požiar a/alebo ťažké ublíženie na zdraví.

1) BEZPEČNOSŤ PRACOVNÉHO PROSTREDIA

- Pracovisko je potrebné udržiavať v čistote a dobre osvetlené. Neporiadok a tmavé priestory bývajú príčinou nehôd.
- Nepoužívajte elektrické náradie v prostredí, kde hrozí nebezpečenstvo výbuchu, kde sa vyskytujú horľavé kvapaliny, plyny alebo prach. V elektrickom náradí vznikajú iskry, ktoré môžu zapáliť prach alebo výpary.
- Pri používaní elektrického náradia zabráňte v prístupe deťom a ďalším osobám. Ak budete rušení, môžete stratiť kontrolu nad vykonávanou činnosťou.

2) ELEKTRICKÁ BEZPEČNOSŤ

- Vidlica napájacieho kábla elektrického náradia musí zodpovedať sieťovej zásuvke. Nikdy akýmkoľvek spôsobom neupravujte el. prívodný kábel. Náradie, ktoré má na vidlici prívodnej šnúry ochranný kolík, nikdy nepripájajte rozdvojkami alebo inými adaptémi. Nepoškodené vidlice a zodpovedajúce zásuvky znížia nebezpečenstvo úrazu elektrickým prúdom. Poškodené alebo zamotané prívodné káble zvyšujú nebezpečenstvo úrazu elektrickým prúdom. Ak sa sieťová šnúra poškodí, musí sa nahradiť osobitou sieťovou šnúrou, ktorú možno dostať u výrobcu alebo jeho obchodného zástupcu.
- Obsluha sa nesmie telom dotýkať uzemnených predmetov, ako je napr. potrubie, teleso ústredného vykurovania, sporáky a chladničky. Nebezpečenstvo úrazu elektrickým prúdom je väčšie, ak je vaše telo spojené so zemou.
- Nevystavujte elektrické náradie dažďu, vlhku alebo vode. Elektrického náradia sa nikdy nedotýkajte mokrými rukami. Elektrické náradie nikdy neumývajte pod tečúcou vodou ani ho neponárajte do vody.
- Kábel sa nesmie nadmerne zaťažovať. Kábel nikdy nepoužívajte na prenášanie, ťahanie alebo vyťahovanie vidlice elektrického náradia. Kábel nesmie byť vystavený pôsobeniu tepla, oleja, ostrých hrán alebo pohyblivých dielov. Poškodené alebo zapletené káble zvyšujú riziko úrazu elektrickým prúdom.
- Nikdy nepracujte s náradím, ktoré má poškodený el. kábel príp. vidlicu, alebo spadlo na zem a je akýmkoľvek spôsobom poškodené.
- Pri používaní elektrického náradia vo vonkajšom prostredí používajte predlžovací kábel vhodný na vonkajšie použitie. Používanie šnúry vhodnej na vonkajšie použitie znižuje riziko úrazu elektrickým prúdom
- Ak používate elektrické náradie vo vlhkých priestoroch, používajte napájanie chránené prúdovým chráničom (RCD). Používanie RCD obmedzuje nebezpečenstvo úrazu elektrickým prúdom. Pojem „prúdový chránič (RCD)“ môže byť nahradený pojmom „hlavný istič obvodu (GFCI)“ alebo „istič unikajúceho prúdu (ELCB)“.
- Držte el. ručné náradie výlučne za izolované plochy určené na uchopenie, pretože pri prevádzke môže dôjsť ku kontaktu rezacieho či vrtacieho príslušenstva so skrytým vodičom alebo vlastnou šnúrou.

3) BEZPEČNOSŤ OSÔB

- Pri používaní elektrického náradia buďte pozorní a ostražití, venujte maximálnu pozornosť činnosti, ktorú práve prevádzate. Sústreďte sa na prácu. Nepracujte s elektrickým náradím ak ste unavení, alebo ste pod vplyvom drog, alkoholu alebo liekov. Aj chvíľková nepozornosť pri používaní elektrického náradia môže viesť k vážnemu poraneniu osôb. Pri práci s el. náradím nejedzte, nepite a nefajčite.
- Používajte ochranné pomôcky. Vždy používajte ochranu očí. Používajte ochranné prostriedky odpovedajúce druhu práce, ktorú prevádzate. Ochranné pomôcky ako napr. respirátor, bezpečnostná obuv s protišmykovou úpravou, pokrývka hlavy alebo ochrana sluchu, používané v súlade s podmienkami práce, znižujú riziko poranenia osôb.
- Vyvarujte sa neúmyselnému zapnutiu el. náradia. Neprenášajte el. náradie, ktoré je pripojené k elektrickej sieti, s prstom na vypínači alebo na spúšti. Pred pripojením k elektrickému napätiu sa uistite, či vypínač alebo spúšť sú v polohe „vypnuté“. Prenášanie el. náradia s prstom na vypínači alebo pripájanie vidlice el. náradia

do zásuvky zo zapnutým vypínačom môže byť príčinou vážnych úrazov.

- Pred zapnutím el. náradia odstráňte všetky nastavovacie kľúče a nástroje. Nastavovací kľúč alebo nástroj, ktorý zostane pripevnený k otáčajúcej sa časti elektrického náradia môže byť príčinou poranenia osôb.

- Vždy udržiajte stabilný postoj a rovnováhu. Pracujte len tam, kam bezpečne dosiahnete. Nikdy nepreceňujte vlastnú silu. Nepoužívajte elektrické náradie, ak ste unavení.

- Obliekajte sa vhodným spôsobom. Používajte pracovné oblečenie. Nenoste voľné oblečenie ani šperky. Dbajte na to, aby sa vaše vlasy, oblečenie, rukavice alebo iná časť Vášho tela nedostala do prílišnej blízkosti rotujúcich alebo rozpálených častí el. náradia.

- Pripojte el. náradie k odsávaniu prachu. Ak má el. náradie možnosť pripojenia zariadenia na zachytávanie alebo odsávanie prachu, uistite sa, že došlo k jeho riadnemu pripojeniu a používaniu. Použitie takýchto zariadení môže obmedziť nebezpečenstvo vznikajúce prachom.

- Pevne upevnite obrobok. Použite stolársku svorku alebo zverák pre upevnenie obrobku, ktorý budete obrábať.

- Nepoužívajte akékoľvek náradie ak ste pod vplyvom alkoholu, drog, liekov alebo iných omamných či návykových látok.

- Zariadenie nie je určené na použitie osobami (vrátane detí) so zníženými fyzickými, zmyslovými alebo mentálnymi schopnosťami alebo s nedostatkom skúseností a znalostí, pokiaľ nie sú pod dozorom alebo nedostali pokyny ohľadom použitia zariadenia od osoby zodpovednej za ich bezpečnosť. Deti musia byť pod dozorom, aby ste sa uistili, že sa nehrajú so zariadením.

4) POUŽÍVANIE A ÚDRŽBA ELEKTRICKÉHO NÁRADIA

- El. náradie vždy odpojte od el. siete v prípade akéhokoľvek problému pri práci, pred každým čistením alebo údržbou, pri každom presune a pri ukončení činnosti! Nikdy nepracujte s el. náradím, ak je akýmkoľvek spôsobom poškodené.

- Ak začne náradie vydávať abnormálny zvuk alebo zápach, okamžite ukončíte prácu.

- Elektrické náradie nepreťažujte. Elektrické náradie bude pracovať lepšie a bezpečnejšie, ak s ním budete pracovať v otáčkach, pre ktoré bolo navrhnuté. Používajte správne náradie, ktoré je určené pre danú činnosť. Vhodné náradie bude dobre a bezpečne vykonávať prácu, pre ktorú bolo vyrobené.

- Nepoužívajte elektrické náradie, ktoré nemožno bezpečne zapnúť a vypnúť ovládacím vypínačom. Používanie takého náradia je nebezpečné. Poškodený vypínač musí byť opravený certifikovaným servisom.

- Odpojte náradie od elektrickej siete predtým, než začnete prevádzkať jeho nastavenie, výmenu príslušenstva alebo údržbu. Toto opatrenie obmedzí nebezpečenstvo náhodného spustenia.

- Nepoužívané elektrické náradie uschovajte tak, aby bolo mimo dosahu detí a nepovolaných osôb. Elektrické náradie v rukách neskúsených užívateľov môže byť nebezpečné. Elektrické náradie skladujte na suchom a bezpečnom mieste.

- Starostlivo udržiajte elektrické náradie v dobrom stave. Pravidelne kontrolujte nastavenie pohybujúcich sa častí a ich pohyblivosť. Kontrolujte či nedošlo k poškodeniu ochranných krytov alebo iných častí, ktoré môžu ohroziť bezpečnú funkciu elektrického náradia. Ak je náradie poškodené, pred ďalším použitím zaistíte jeho opravu. Mnoho úrazov je spôsobené nesprávnou údržbou elektrického náradia.

- Rezacie nástroje udržiajte ostré a čisté. Správne udržiavané a naostrené nástroje uľahčujú prácu, obmedzujú nebezpečenstvo úrazu a práca s nimi sa lepšie kontroluje. Použitie iného príslušenstva než toho, ktoré je uvedené v návode na obsluhu alebo doporučené dovozcom môže spôsobiť poškodenie náradia a byť príčinou úrazu.

- Elektrické náradie, príslušenstvo, pracovné nástroje atď. používajte v súlade s týmito pokynmi a takým spôsobom, ktorý je predpísaný pre konkrétne elektrické náradie a to s ohľadom na dané podmienky práce a druh prevádzanej práce. Používanie náradia na iné účely, než pre aké je určené, môže viesť k nebezpečným situáciám.

5) SERVIS

- Servis elektrického náradia zverte kvalifikovanému opravárovi. Môžu sa používať iba rovnaké náhradné

diely. Zaručíte tak, že bude zachovaná bezpečnosť elektrického náradia.

PREVÁDZKA

VYBALENIE Z OBALU

- Výrobok starostlivo vybalte a dajte pozor, aby ste nevyhodili žiadnu časť obalového materiálu skôr, ako nájdete všetky súčasti výrobku.

PRED UVEDENÍM DO PREVÁDZKY

- Predtým než začnete so záhradným čerpadlom pracovať, prečítajte si nasledujúce bezpečnostné predpisy a návod na obsluhu. Oboznámte sa so všetkými časťami a správnym používaním zariadenia. Zanedbanie pri dodržiavaní varovných upozornení a pokynov môže mať za následok úraz elektrickým prúdom, požiar a/alebo ťažké poranenia. Návod dôkladne uschovajte pre prípad neskoršej potreby. Ak prístroj odovzdávate ďalším osobám, odovzdajte ho spoločne s návodom.

- Spotrebič nie je určený na používanie osobami (vrátane detí), ktorým fyzická, zmyslová alebo mentálna neschopnosť či nedostatok skúseností a znalostí zabraňuje v jeho bezpečnom používaní, ak na ne nebude dohliadané alebo ak neboli inštruované ohľadom použitia spotrebiča osobou zodpovednou za ich bezpečnosť. Dávajte pozor na deti, aby ste zabezpečili, že sa nebudú môcť s výrobkom hrať.

- Deti staršie ako 3 roky a mladšie ako 8 rokov môžu spotrebič len zapnúť a vypnúť za predpokladu, že je umiestnený a inštalovaný vo svojej normálnej prevádzkovej polohe, ak sú deti pod dozorom alebo boli poučené o bezpečnom používaní spotrebiča a pochopili možné nebezpečenstvá pri jeho používaní.

- Záhradné čerpadlo môže byť pripojené do akejkoľvek bezpečnej elektrickej zásuvky s napätím 230 V ~ 50 Hz a prúdovým chráničom 30 mA.

- Zásuvku prívodu elektrického prúdu chráňte pred vlhkosťou a pred zaplavením vodou

- **UPOZORNENIE!** Ak budete čerpadlo používať v blízkosti bazénov či záhradných jazierok musí byť elektrická sieť vybavená ističom. Čerpadlo sa nesmie používať, ak sú v bazéne či v záhradnom jazierku ľudia! Čerpadlo nepoužívajte ani vtedy, ak sú v bazéne či záhradnom jazierku rybičky či iné živé tvory. Montáž zariadenia by mal vykonať elektrikár.

- **UPOZORNENIE!** Pred prvým spustením záhradného čerpadla nechajte pre vašu osobnú bezpečnosť odborníkom preveriť nasledujúce:

- Uzemnenie
- Nulový vodič
- Prúdový istič (musí zodpovedať energetickým bezpečnostným normám a fungovať bezchybne)
- Elektrické pripojenie:
 - -musí byť chránene pred vlhkosťou
 - ak existuje nebezpečenstvo zaplavenia musí byť zdvihnuté vyššie
- Napájací kábel.
 - vymeňte ho ak je prasknutý, rozstrapkaný alebo inak poškodený. Poškodený napájací kábel, môže vymeniť iba výrobca alebo autorizovaný servis.

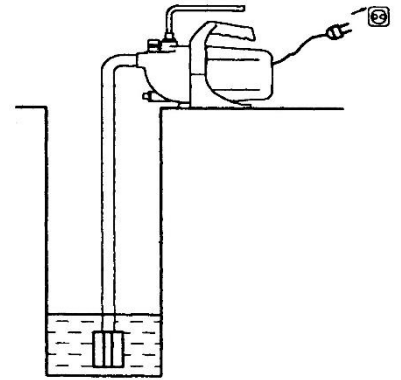
- Čerpadlo nikdy neprenášajte za napájací kábel.

- Akékoľvek zásahy do elektrického príslušenstva alebo vnútorných častí čerpadla môže prevádzať iba autorizovaný servis.

INŠTALÁCIA

⚠VAROVANIE! Pred začatím inštalácie si pozorne prečítajte celý návod na obsluhu.

- Záhradné čerpadlo musí byť nainštalované na mieste chránenom pred nepriazňou počasia a kde teplota okolia neprevyšujúcej 40 °C.
- Čerpadlo odporúčame inštalovať na pevno. To znamená prichytiť ho pomocou skrutiek k pevnému podkladu (skrutky nie sú súčasťou balenia).
- Zvoľte správnu dĺžku nasávacieho potrubia. Potrubie musí byť umiestnené aspoň 30 cm pod hladinou vody.
- Zabráňte, aby potrubie prenášalo nadmernú námahu na vstupný a výstupný otvor a nedochádzalo k ich deformáciám alebo zlomu.
- Čerpadlo je vhodné umiestniť čo najbližšie k čerpanej kvapaline.
- Čerpadlo musí byť inštalované iba v horizontálnej polohe.
- Potrubie nesmie mať nikdy menší priemer, než je priemer nasávacieho hrdla čerpadla. V prípade, že je nasávacia hĺbka viac ako 4 metre alebo odporúčame použiť nasávaciu hadicu s väčším priemerom než je nasávací otvor čerpadla.
- Mierny sklon nasávacej hadice smerom hore k čerpadlu zabráni tvorbe vzduchových káps.
- V prípade, že je nasávacie potrubie vyrobené z gumeného alebo pružného materiálu, vždy skontrolujte, či je odolné voči vákuu, aby sa zabránilo jeho zúženiu v dôsledku nasávania.
- V prípade pevnej inštalácie sa odporúča namontovať uzatvárací ventil na strane nasávania aj na strane výtlaku. To umožňuje zavrieť okruh na vstupe a/alebo na výstupe čerpadla, čo je užitočné pri vykonávaní údržby a čistenia alebo počas obdobia, keď sa čerpadlo nepoužíva.
- Pri čerpaní vody s prímiesou nečistôt malých rozmerov sa odporúča použiť filter na vstupe čerpadla, namontovaný na nasávacom potrubí (filter nie je súčasťou balenia).



ZAPNUTIE/VYPNUTIE

- **UPOZORNENIE!** Chod na sucho vážne poškodí čerpadlo! Čerpadlo je nutné pred uvedením do prevádzky naplniť až po úroveň pretečenia, čím môže dochádzať k nasávaniu
- Vodu nalejte do výstupného otvoru alebo do odzdušňovacieho otvoru.
- Po naplnení je potrebné dôkladne zaskrutkovať uzáver odzdušňovacieho otvoru alebo namontovať výstupnú hadicu.
- Zasuňte zástrčku napájacieho kábla do zásuvky elektrickej siete s napätím 230 V.
- Zapnite čerpadlo hlavným spínačom do polohy „I“.
- Čerpadlo vypnite prepnutím hlavného spínača do polohy „O“.
- Nenechávajte čerpadlo spustené bez dozoru.

NEBEZPEČENSTVO ZAMRZNUTIA: Keď čerpadlo zostane vypnuté pri teplote nižšej než 0 °C, je potrebné sa uistiť, že sa v ňom nenachádzajú zvyšky vody, ktoré by pri zamrznutí mohli spôsobiť praskliny v plastových súčiastkach.

- Zvyšnú vodu je možné z čerpadla vypustiť vypúšťacím otvorom.
- Keď sa čerpadlo použilo na čerpanie tekutín, ktoré majú tendenciu vytvárať nánosy, alebo na čerpanie chlóranej vody, po použití ho opláchnite silným prúdom vody tak, aby sa zabránilo vytváraniu nánosov, ktoré by mohli znížiť výkon čerpadla.
- Čerpadlo je vybavené tepelnou ochranou motora. Ak dôjde k prípadnému preťaženiu motora, ochrana motora automaticky čerpadlo vypne. Čas potrebný na ochladenie motora sa pohybuje približne medzi 15 – 20 minútami, po ochladení sa čerpadlo automaticky zapne.
- V prípade aktivácie tepelnej ochrany motora je nevyhnutné vyhľadať príčinu a odstrániť ju.
- Pred uskladnením sa odporúča čerpadlo vyčistiť.

| RIEŠENIE PROBLÉMOV | | |
|---|--|--|
| PROBLÉM | PRÍČINA | RIEŠENIE |
| Motor sa po zapnutí neotáča a nevydáva žiadny zvuk. | Napájacia zásuvka nie je pod napätím. | Skontrolujte elektrický privod. |
| | Motor čerpadla nie je pod napätím. | Skontrolujte napájací kábel. |
| | Skontrolujte istenie. | Ak sú chybné poistky, nahraďte ich novými. |
| | Aktivácia tepelnej ochrany. | Počkajte približne 20 min. na ochladenie motora. Skontrolujte príčinu, ktorá spôsobila aktiváciu tepelnej ochrany a odstráňte ju. POZNÁMKA: Prípadné bezprostredné opakovanie poruchy znamená, že je motor skratovaný. |
| Motor sa po zapnutí neotáča, ale vydáva zvuk | Nízke napájacie napätie. | Skontrolujte napájacie napätie. |
| | Vyhľadajte možné upchatia čerpadla alebo motora. | Odstráňte mechanické odpory. |
| | Skontrolujte, či hriadeľ nie je zablokovaný. | Odskrutkujte veko a skrutkovačom pootočte hriadeľ. |
| | Skontrolujte stav kondenzátora. | Vymeňte kondenzátor. |
| Motor beží s ťažkosťami. | Uistite sa, že napájacie napätie je dostatočné. | Skontrolujte napájacie napätie. |
| | Skontrolujte možný oter medzi pohyblivými a pevnými súčasťami. | Skúste odstrániť príčiny oteru. |
| Čerpadlo nedáva žiadnu vodu | Čerpadlo nebolo správne zaliate. | Naplňte čerpadlo vodou, zalejte a venujte pozornosť úniku vzduchu odskrutkovaním odvzdušňovacieho uzáveru. |
| | Nasávacie potrubie má nedostatočný priemer. | Vymeňte nasávacie potrubie za iné s väčším priemerom. |
| Čerpadlo nenasáva vodu. | Nasávanie vzduchu prostredníctvom nasávacieho potrubia. | Odstráňte uvedený negatívny jav kontrolou tesnosti spojov a opakovaním zaliatím čerpadla. |
| | Záporný sklon nasávacej rúrky podporuje tvorbu vzduchových bublín. | Upravte sklon nasávacieho potrubia. |
| Čerpadlo čerpá nedostatočné množstvo vody | Nasávacie potrubie je upchaté. | Vyčistite nasávacie potrubie. |
| | Obežné koleso je opotrebované alebo upchaté. | Odstráňte upchatie alebo vymeňte opotrebené súčiastky. |
| | Priemer nasávacieho potrubia je nedostatočný. | Vymeňte nasávacie potrubie za potrubie s väčším priemerom. |
| Čerpadlo vibruje a jeho chod je hlučný. | Skontrolujte, či je čerpadlo a potrubie pevne upevnené. | Upevnite voľné časti. |
| | Vznik kavitácie v čerpadle | Znížte výšku nasávania alebo skontrolujte pokles tlaku. |
| | Čerpadlo je preťažené. | Môže byť užitočné obmedziť prítok na prítoku. |

ÚDRŽBA

- Záhradné čerpadlo je bezúdržbový, vysokokvalitný výrobok. Čerpadlo nevyžaduje počas bežnej činnosti žiadny druh údržby.
- Pred začatím akejkoľvek kontroly alebo údržby, zariadenie vypnite a vytiahnite zástrčku z elektrickej zásuvky.
- Akékoľvek usadeniny, ktoré sa môžu usadiť vo vnútri čerpadla by sa mali odstrániť pomocou prúdu vody.

OCHRANA ŽIVOTNÉHO PROSTREDIA



Symbol prečiarknutej nádoby na odpad na produktoch alebo v sprievodných dokumentoch znamená, že použité elektrické a elektronické výrobky nesmú byť pridané do bežného komunálneho odpadu. Pre správnu likvidáciu, obnovu a recykláciu doručte tieto výrobky na určené zberné miesta, kde budú prijaté zdarma. Alternatívne v niektorých krajinách môžete vrátiť svoje výrobky miestnemu predajcovi pri kúpe ekvivalentného nového produktu. Správnu likvidáciu tohto produktu pomôžete zachovať cenné prírodné zdroje a napomáhate prevencii potenciálnych negatívnych dopadov na životné prostredie a ľudské zdravie, čo by mohli byť dôsledky nesprávnej likvidácie odpadov. Ďalšie podrobnosti si vyžiadajte od miestneho úradu alebo najbližšieho zberného miesta. Pri nesprávnej likvidácii tohto druhu odpadu môžu byť v súlade s národnými predpismi udelené pokuty.

POUŽITÍ
- Záhradní čerpadlo je určeno k čerpání:

- čisté nebo dešťové vody
- chlorované vody (např. Plavecké bazény)

- Čerpadlo do sudu není určeno k čerpání:






- pitné vody
- slané vody
- znečištěné vody
- tekutých potravin
- agresivních chemikálií
- leptavých, hořlavých, výbušných nebo plyných kapalin
- kapalin jejichž teplota přesahuje 35 ° C.
- písčité vody a brusných kapalin

- Nejčastěji se záhradní čerpadlo používá k:

- zavlažování a zalévání
- přečerpávání a vyčerpávání nádrží (např. Plaveckých bazénů)
- čerpání vody ze studni, sudů na dešťovou vodu a cisteren


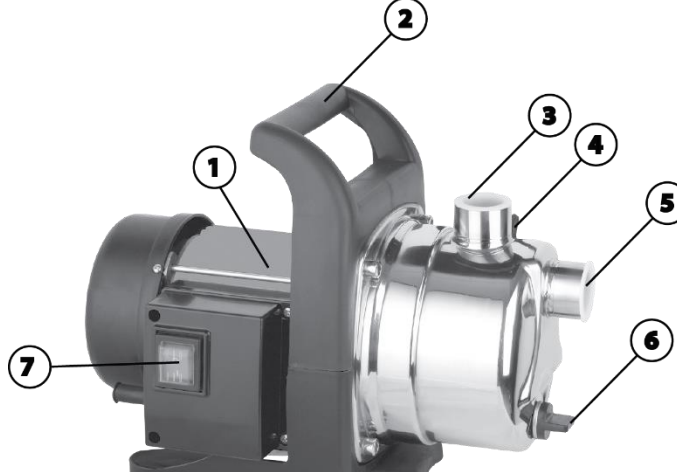
Zařízení používejte pouze na předepsané účely. Jakékoliv jiné použití je považováno jako případ nesprávného použití. Uživatel / obsluha a ne výrobce bude zodpovědný za jakékoliv poškození nebo zranění způsobené tímto nesprávným používáním. Pamatujte si, že toto zařízení nebylo navrženo pro komerční nebo průmyslové použití. Záruka nebude platná pokud bude zařízení používáno pro komerční, průmyslové nebo podobné účely.

TECHNICKÉ PARAMETRY





| MODEL | PŘÍKON | NAPĚTÍ / FREKVENCE | MAX. PRŮTOK | MAX. VÝTLAK | DĚLKA NAPÁJECÍHO KABELU |
|------------------------------|---|---|---|---|---|
| |  |  |  |  |  |
| EL-JET 1001 | 1 000 W | 230 V / 50 Hz | 3 500 l/min | max. 44 m | 1,2 m |
| MJP 1000 INOX SET | 1 000 W | 230 V / 50 Hz | 3 400 l/min | max. 44 m | 1,2 m |

| MODEL | EL-JET 1001 | MJP 1000 INOX SET |
|--------------------------|-------------|----------------------|
| MAX. TEPLOTA VODY | 35 °C | 35 °C |
| HADICOVÁ PŘÍPOJKA | 1" | 1" |
| STUPEŇ OCHRANY | IPX4 | IPX4 |
| MAX. TLAK | 4,4 bar | 4,4 bar |
| HMOTNOST | 6,3 kg | 11 kg |









ČÁSTI VÝROBKU

| | | | |
|---|-----------------------------|--|--------------------------|
|  | |  | |
| 1 | Telo čerpadla | 5 | Vstupní otvor |
| 2 | Rukojeť | 6 | Vypouštěcí uzávěr |
| 3 | Výstupní otvor | 7 | Hlavní spínač |
| 4 | Odvzdušňovací uzávěr | | |

PŘÍSLUŠENSTVÍ PRO MODEL MJP 1000 INOX SET

| | |
|---|----------------------------|
|  | Záhradní hadice |
|  | Stříkácí pistole |
|  | Nasávací hadice |
|  | Tryska + 2 x spojka |

VYSVĚTLIVKY SYMBOLŮ

| | |
|---|---|
|  | Při provádění oprav stroj nesmí být zapojen do elektrické zásuvky. |
|  | Před použitím si přečtěte návod k použití. |
|  | Varování: Napětí v souladu s údaji na štítku. |
|  | Varování. |
|  | Stupeň ochrany IPX4. |
|  | Výrobek je v souladu s platnými evropskými směrnici a byla provedena metoda hodnocení shody těchto směrnic. |
|  | Nevyhazujte do běžného domovního odpadu. Namísto toho, ekologicky přijatelnou cestou se obraťte na recyklační střediska. Prosím věnujte péči ochraně životního prostředí. |
|  | Třída ochrany I. |

OBECNÉ BEZPEČNOSTNÍ POKYNY PRO ELEKTRICKÉ NÁŘADÍ

- **POZOR! Přečtěte si bezpečnostní upozornění, instrukce, vyobrazení a technické údaje poskytované s tímto elektrickým nářadím.** Porušení dodržování všech instrukcí uvedených níže může mít za následek úraz elektrickým proudem, požár a / nebo těžké ublížení na zdraví.

1) BEZPEČNOST PRACOVNÍHO PROSTŘEDÍ

- Pracoviště je třeba udržovat v čistotě a dobře osvětlené. Nepořádek a tmavé prostory bývají příčinou nehod.
- Nepoužívejte elektrické nářadí v prostředí, kde hrozí nebezpečí výbuchu, kde se vyskytují hořlavé kapaliny, plyny nebo prach. V elektrickém nářadí vznikají jiskry, které mohou zapálit prach nebo výparu.
- Při používání elektrického nářadí zamezte přístupu dětem a dalším osobám. Pokud budete rušeni, můžete ztratit kontrolu nad prováděnou činností.

2) ELEKTRICKÁ BEZPEČNOST

- Vidlice napájecího kabelu elektrického nářadí musí odpovídat zásuvkám. Nikdy jakýmkoliv způsobem neupravujte el. přívodní kabel. Nářadí, které má na vidlici přívodní šňůry ochranný kolík, nikdy nepřipojujte rozdvojky nebo jinými adaptéry. Nepoškozené vidlice a odpovídající zásuvky sníží nebezpečí úrazu elektrickým proudem. Poškozené nebo zamotané přívodní kabely zvyšují nebezpečí úrazu elektrickým proudem. Pokud se síťová šňůra poškodí, musí se nahradit osobitou síťovou šňůrou, kterou lze dostat u výrobce nebo jeho obchodního zástupce.
- Obsluha se nesmí tělem dotýkat uzemněných předmětů, jako je např. potrubí, těleso ústředního vytápění, sporáky a chladničky. Nebezpečí úrazu elektrickým proudem je větší, pokud je vaše tělo spojené se zemí.
- Nevystavujte elektrické nářadí dešti, vlhku nebo vodě. Elektrického nářadí se nikdy nedotýkejte mokřýma rukama. Elektrické nářadí nikdy nemyjte pod tekoucí vodou ani jej neponořujte do vody.
- Kabel se nesmí nadměrně zatěžovat. Kabel nikdy nepoužívejte k přenášení, tahání nebo vytahování vidlice elektrického nářadí. Kabel nesmí být vystaven působení tepla, oleje, ostrých hran nebo pohyblivých dílů. Poškozené nebo zapletené kabely zvyšují riziko úrazu elektrickým proudem.
- Nikdy nepracujte s nářadím, které má poškozený el. kabel příp. vidlici nebo spadlo na zem a je jakýmkoliv způsobem poškozeno.
- Při používání elektrického nářadí ve venkovním prostředí používejte prodlužovací kabel vhodný pro venkovní použití. Použití kabelu vhodného k vnějšímu použití snižuje riziko úrazu elektrickým proudem
- Pokud používáte elektrické nářadí ve vlhkých prostorech, používejte napájení chráněné proudovým chráničem (RCD). Používání RCD omezuje nebezpečí úrazu elektrickým proudem. Pojem "proudový chránič (RCD)" může být nahrazen pojmem "hlavní jistič obvodu (GFCI)" nebo "jistič unikajícího proudu (ELCB)".
- Držte el. ruční nářadí výlučně za izolované plochy určené k uchopení, protože při provozu může dojít ke kontaktu řezacího či vrtacího příslušenství se skrytým řidičem nebo vlastní šňůrou.

3) BEZPEČNOST OSOB

- Při používání elektrického nářadí buďte pozorní a ostražití, věnujte maximální pozornost činnosti, kterou právě provádíte. Soustřeďte se na práci. Nepracujte s elektrickým nářadím pokud jste unaveni nebo jste pod vlivem drog, alkoholu nebo léků. I chvilková nepozornost při používání elektrického nářadí může vést k vážnému poranění osob. Při práci s el. nářadím nejzte, nepijte a nekuřte.
- Používejte ochranné pomůcky. Vždy používejte ochranu očí. Používejte ochranné prostředky odpovídající druhu práce, kterou provádíte. Ochranné pomůcky jako např. respirátor, bezpečnostní obuv s protiskluzovou úpravou, pokrývka hlavy nebo ochrana sluchu, používané v souladu s podmínkami práce, snižují riziko poranění osob.
- Vyvarujte se neúmyslnému zapnutí el. nářadí. Nepřenášejte el. nářadí, které je připojeno k elektrické síti, s prstem na vypínači nebo na spoušti. Před připojením k elektrickému napětí se ujistěte, zda vypínač nebo spoušť v poloze "vypnuto". Přenášení el. nářadí s prstem na vypínači nebo připojování vidlice el. nářadí do zásuvky ze zapnutým vypínačem může být příčinou vážných úrazů.
- Před zapnutím el. nářadí odstraňte všechny seřizovací klíče a nástroje. Nastavovací klíč nebo nástroj, který

zůstane připevněn k otáčející se části elektrického nářadí může být příčinou poranění osob.

- Vždy udržujte stabilní postoj a rovnováhu. Pracujte jen tam, kam bezpečně dosáhnete. Nikdy nepřeceňujte vlastní sílu. Nepoužívejte elektrické nářadí, pokud jste unavení.
- Oblékejte se vhodným způsobem. Používejte pracovní oblečení. Nenoste volné oblečení ani šperky. Dbejte na to, aby se vaše vlasy, oblečení, rukavice nebo jiná část těla nedostala do přílišné blízkosti rotujících nebo rozpálených částí el. nářadí.
- Připojte el. nářadí k odsávání prachu. Pokud má el. nářadí možnost připojení zařízení na zachycování nebo odsávání prachu, ujistěte se, že došlo k jeho řádnému připojení a používání. Použití takových zařízení může omezit nebezpečí vznikající prachem.
- Pevně upevněte obrobek. Použijte stolařskou svorku nebo svěrák pro upevnění obrobku, který budete obrábět.
- Nepoužívejte jakékoliv nářadí pokud jste pod vlivem alkoholu, drog, léků nebo jiných omamných či návykových látek.
- Zařízení není určeno k použití osobami (včetně dětí) se sníženými fyzickými, smyslovými nebo mentálními schopnostmi nebo s nedostatkem zkušeností a znalostí, pokud nejsou pod dozorem nebo nedostali pokyny ohledně použití zařízení od osoby odpovědné za jejich bezpečnost. Děti musí být pod dozorem, abyste se ujistili, že se nehrají se zařízením.

4) POUŽITÍ A ÚDRŽBA ELEKTRICKÉHO NÁŘADÍ

- El. nářadí vždy odpojte od el. sítě v případě jakéhokoliv problému při práci, před každým čištěním nebo údržbou, při každém přesunu a při ukončení činnosti! Nikdy nepracujte s el. nářadím, pokud je jakýmkoliv způsobem poškozeno.
- Pokud začne nářadí vydávat abnormální zvuk nebo zápach, okamžitě ukončete práci.
- Elektrické nářadí nepřetěžujte. Elektrické nářadí bude pracovat lépe a bezpečněji, jestliže s ním budete pracovat v otáčkách, pro které bylo navrženo. Používejte správné nářadí, které je určeno pro danou činnost. Vhodné nářadí bude dobře a bezpečně vykonávat práci, pro kterou bylo vyrobeno.
- Nepoužívejte elektrické nářadí, které nelze bezpečně zapnout a vypnout ovládacím vypínačem. Používání takového nářadí je nebezpečné. Poškozený vypínač musí být opraven certifikovaným servisem.
- Odpojte nářadí od elektrické sítě předtím, než začnete provádět jeho nastavení, výměnu příslušenství nebo údržbu. Toto opatření omezí nebezpečí náhodného spuštění.
- Nepoužívané elektrické nářadí uschovejte tak, aby bylo mimo dosah dětí a nepovolaných osob. Elektrické nářadí v ruce nezkušených uživatelů může být nebezpečné. Elektrické nářadí skladujte na suchém a bezpečném místě.
- Pečlivě udržujte elektrické nářadí v dobrém stavu. Pravidelně kontrolujte seřízení pohybujících se částí a jejich pohyblivost. Kontrolujte zda nedošlo k poškození ochranných krytů nebo jiných částí, které mohou ohrozit bezpečnou funkci elektrického nářadí. Pokud je nářadí poškozeno, před dalším použitím zajistěte jeho opravu. Mnoho úrazů je způsobeno nesprávnou údržbou elektrického nářadí.
- Řezací nástroje udržujte ostré a čisté. Správně udržované a naostřené nástroje usnadňují práci, omezují nebezpečí úrazu a práce s nimi se lépe kontroluje. Použití jiného příslušenství než toho, které je uvedeno v návodu k obsluze nebo doporučené dovozcem může způsobit poškození nářadí a být příčinou úrazu.
- Elektrické nářadí, příslušenství, pracovní nástroje atd. používejte v souladu s těmito pokyny a takovým způsobem, který je předepsán pro konkrétní elektrické nářadí a to s ohledem na dané podmínky práce a druh převáděné práce. Používání nářadí pro jiné účely, než pro jaké je určeno, může vést k nebezpečným situacím.

5) SERVIS

- Servis elektrického nářadí svěřte kvalifikovanému technikovi. Mohou se používat pouze náhradní díly. Zaručte tak, že bude zachována bezpečnost elektrického nářadí.

VYBALENÍ Z OBALU

- Výrobek pečlivě vybalte a dejte pozor, abyste nevyhodili žádnou část obalového materiálu dříve, než najdete všechny součásti výrobku.

PŘED UVEDENÍM DO PROVOZU

- Předtím než začnete se zahradním čerpadlem pracovat, přečtěte si následující bezpečnostní předpisy a návod k obsluze. Seznamte se se všemi částmi a správným používáním zařízení. Zanedbání při dodržování varovných upozornění a pokynů může mít za následek úraz elektrickým proudem, požár a / nebo těžká poranění. Návod důkladně uschovejte pro případ pozdější potřeby. Pokud přístroj předáváte dalším osobám, předejte ho společně s návodem.

- Spotřebič není určen pro používání osobami (včetně dětí), jimž fyzická, smyslová nebo mentální neschopnost či nedostatek zkušeností a znalostí zabraňuje v jeho bezpečném používání, pokud na ně nebude dohlíženo nebo pokud nebyly instruovány ohledně použití spotřebiče osobou zodpovědnou za jejich bezpečnost. Dávejte pozor na děti, abyste zajistili, že se nebudou moci s výrobkem hrát.

- Děti starší 3 let a mladší 8 let mohou spotřebič jen zapnout a vypnout za předpokladu, že je umístěn a instalován ve své normální provozní poloze, když jsou děti pod dozorem nebo byly poučeny o bezpečném používání spotřebiče a pochopili možná nebezpečí při jeho používání .

- Zahradní čerpadlo může být připojeno do jakékoliv bezpečné elektrické zásuvky s napětím 230 V ~ 50 Hz a proudovým chráničem 30 mA.

- Zásuvku přívodu elektrického proudu chraňte před vlhkostí a před zaplavením vodou

- **POZOR!** Pokud budete čerpadlo používat v blízkosti bazénů či zahradních jezírek musí být elektrická síť vybavena jističem. Čerpadlo se nesmí používat, pokud jsou v bazénu či v zahradním jezírku lidé! Čerpadlo nepoužívejte ani tehdy, pokud jsou v bazénu či zahradním jezírku rybičky či jiné živé tvory. Montáž zařízení by měl provést elektrikář.

- **POZOR!** Před prvním spuštěním zahradního čerpadla nechte pro vaši osobní bezpečnost odborníkem prověřit následující:

- Uzemnění
- Nulový vodič
- Proudový jistič (musí odpovídat energetickým bezpečnostním normám a fungovat bezchybně)
- Elektrické připojení:
 - -Musí být chráněny před vlhkostí
 - pokud existuje nebezpečí zaplavení musí být zvednuty výše
- Napájecí kabel.
 - vyměňte ho pokud je prasklý, roztřepený nebo jinak poškozený. Poškozený napájecí kabel může vyměnit pouze výrobce nebo autorizovaný servis.

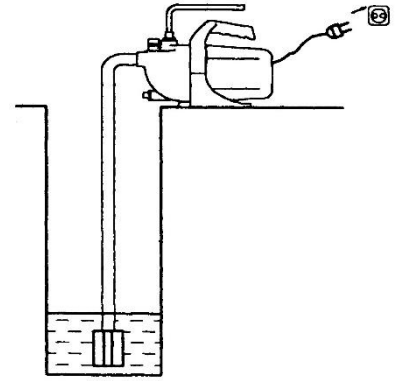
- Čerpadlo nikdy nepřenášejte za napájecí kabel.

- Jakékoliv zásahy do elektrického příslušenství nebo vnitřních částí čerpadla může provádět pouze autorizovaný servis.

INSTALACE

⚠VAROVÁNÍ! Před zahájením instalace si pozorně přečtěte celý návod k obsluze.

- Zahradní čerpadlo musí být nainstalováno na místě chráněném před nepříznivým počasím a kde teplota okolí nepřevyšující 40 ° C.
- Čerpadlo doporučujeme instalovat na pevně. To znamená přichytit jej pomocí šroubů k pevnému podkladu (šrouby nejsou součástí balení).
- Zvolte správnou délku sacího potrubí. Potrubí musí být umístěno alespoň 30 cm pod hladinou vody.
- Zabraňte, aby potrubí přenášelo nadměrnou námahu na vstupní a výstupní otvor a nedocházelo k jejich deformacím nebo zlomem.
- Čerpadlo je vhodné umístit co nejbližší k čerpané kapalině.
- Čerpadlo musí být instalováno pouze v horizontální poloze.
- Potrubí nesmí mít nikdy menší průměr, než je průměr sacího hrdla čerpadla. V případě, že je nasávací hloubka větší než 4 metry nebo doporučujeme použít sací hadici s větším průměrem než je nasávací otvor čerpadla.
- Mírný sklon sací hadice směrem nahoru k čerpadlu zabrání tvorbě vzduchových kapes.
- V případě, že je sací potrubí vyrobené z gumy nebo z pružného materiálu, vždy zkontrolujte, zda je odolné vůči vakuu, aby se zabránilo jeho zúžení v důsledku sání.
- V případě pevné instalace se doporučuje namontovat uzavírací ventil na straně sání i na výtlačku. To umožňuje zavřít okruh na vstupu a / nebo na výstupu čerpadla, což je užitečné při provádění údržby a čištění nebo během období, kdy se čerpadlo nepoužívá.
- Při čerpání vody s příměsí nečistot malých rozměrů se doporučuje použít filtr na vstupu čerpadla, namontovaný na sacím potrubí (filtr není součástí balení).

**ZAPNUTÍ / VYPNUTÍ**

- **POZOR!** Chod na sucho vážně poškodí čerpadlo! Čerpadlo je nutné před uvedením do provozu naplnit až po úroveň přetečení, čímž může docházet k nasávání
- Vodu nalijte do výstupního otvoru nebo do odvětrávacího otvoru.
- Po naplnění je třeba důkladně zašroubovat uzávěr odvětrávacího otvoru nebo namontovat výstupní hadici.
- Zasuňte zástrčku napájecího kabelu do zásuvky elektrické sítě s napětím 230 V.
- Zapněte čerpadlo hlavním spínačem do polohy "I".
- Čerpadlo vypněte přepnutím hlavního spínače do polohy "O".
- Nenechávejte čerpadlo spuštěno bez dozoru.

NEBEZPEČÍ ZAMRZnutí: Když čerpadlo zůstane vypnuté při teplotě nižší než 0 ° C, je třeba se ujistit, že se v něm nenacházejí zbytky vody, které by při zamrznutí mohly způsobit praskliny v plastových součástech.

- Zbylou vodu je možné z čerpadla vypustit vypouštěcím otvorem.
- Když se čerpadlo použije k čerpání tekutin, které mají tendenci vytvářet nánosy, nebo na čerpání chlorované vody, po použití jej opláchněte silným proudem vody tak, aby se zabránilo vytváření nánosů, které by mohly snížit výkon čerpadla.
- Čerpadlo je vybaveno tepelnou ochranou motoru. Pokud dojde k případnému přetížení motoru, ochrana motoru automaticky čerpadlo vypne. Čas potřebný k ochlazení motoru se pohybuje přibližně mezi 15 - 20 minutami, po ochlazení se čerpadlo automaticky zapne.
- V případě aktivace tepelné ochrany motoru je nutné vyhledat příčinu a odstranit ji.
- Před uskladněním se doporučuje čerpadlo vyčistit.

| ŘEŠENÍ PROBLÉMU | | |
|--|--|---|
| PROBLÉM | PŘÍČINA | ŘEŠENÍ |
| Motor se po zapnutí neotáčí a nevydává žádný zvuk. | Napájecí zásuvka není pod napětím. | Zkontrolujte elektrický přívod. |
| | Motor čerpadla není pod napětím. | Zkontrolujte napájecí kabel. |
| | Zkontrolujte jištění. | Pokud jsou vadné pojistky, nahraďte je novými. |
| | Aktivace tepelné ochrany. | Počkejte přibližně 20 min. na ochlazení motoru. Zkontrolujte příčinu, která způsobila aktivaci tepelné ochrany a odstraňte ji. POZNÁMKA: Případné bezprostřední opakování poruchy znamená, že je motor zkratován. |
| Motor se po zapnutí neotáčí, ale vydává zvuk | Nízké napájecí napětí. | Zkontrolujte napájecí napětí. |
| | Vyhledejte možné ucpání čerpadla nebo motoru. | Odstraňte mechanické odpory. |
| | Zkontrolujte, zda hřídel není zablokována. | Odšroubujte víko a šroubovákem pootočte hřídel. |
| | Zkontrolujte stav kondenzátoru. | Vyměňte kondenzátor. |
| Motor běží s obtížemi. | Ujistěte se, že napájecí napětí je dostatečné. | Zkontrolujte napájecí napětí. |
| | Zkontrolujte možný otěr mezi pohyblivými a pevnými součástmi. | Zkuste odstranit příčiny otěru. |
| Čerpadlo nedává žádnou vodu | Čerpadlo nebylo správně zalité. | Naplňte čerpadlo vodou, zalijte a věnujte pozornost úniku vzduchu odšroubováním odvzdušňovacího uzávěru. |
| | Sací potrubí má nedostatečný průměr. | Vyměňte sací potrubí za jiné s větším průměrem. |
| Čerpadlo nenasává vodu. | Nasávání vzduchu prostřednictvím sacího potrubí. | Odstraňte uvedený negativní jev kontrolou těsnosti spojů a opakováním zalitím čerpadla. |
| | Záporný sklon sací trubky podporuje tvorbu vzduchových bublin. | Upravte sklon sacího potrubí. |
| Čerpadlo čerpá nedostatečné množství vody | Sací potrubí je ucpané. | Vyčistěte sací potrubí. |
| | Oběžné kolo je opotřebované nebo ucpané. | Odstraňte ucpání nebo vyměňte opotřebované součástky. |
| | Průměr sacího potrubí je nedostatečný. | Vyměňte sací potrubí za potrubí s větším průměrem. |
| Čerpadlo vibruje a jeho chod je hlučný. | Zkontrolujte, zda je čerpadlo a potrubí pevně upevněny. | Upevněte volné části. |
| | Vznik kavitace v čerpadle | Snižte výšku sání nebo zkontrolujte pokles tlaku. |
| | Čerpadlo je přetížené. | Může být užitečné omezit průtok na přítoku. |

ÚDRŽBA

- Zahradní čerpadlo je bezúdržbový, vysoce kvalitní výrobek. Čerpadlo nevyžaduje během běžné činnosti žádný druh údržby.
- Před zahájením jakékoliv kontroly nebo údržby, zařízení vypněte a vytáhněte zástrčku z elektrické zásuvky.
- Jakékoliv usazeniny, které se mohou usadit uvnitř čerpadla by měly odstranit pomocí proudu vody.

OCHRANA ŽIVOTNÍHO PROSTŘEDÍ



Symbol přeškrtnuté popelnice na produktech nebo v průvodních dokumentech znamená, že použité elektrické a elektronické výrobky nesmí být přidány do běžného komunálního odpadu. Pro správnou likvidaci, obnově a recyklaci doručte tyto výrobky na určená sběrná místa, kde budou přijata zdarma. Alternativně v některých zemích můžete vrátit své výrobky místnímu prodejci při koupi ekvivalentního nového produktu. Správnou likvidací tohoto produktu pomůžete zachovat cenné přírodní zdroje a napomáháte prevenci potenciálních negativních dopadů na životní prostředí a lidské zdraví, což by mohly být důsledky nesprávné likvidace odpadů. Další podrobnosti si vyžádejte od místního úřadu nebo nejbližšího sběrného místa. Při nesprávné likvidaci tohoto druhu odpadu mohou být v souladu s národními předpisy uděleny pokuty.

HASZNÁLAT**- A kerti szivattyú szivattyúzásra szolgál:**

- tiszta vagy esővíz
- klórozott víz (pl. Uszodák)

- Nem szivattyúzásra szánt víz alatti vízleeresztő szivattyú:

- vizet inni
- sós víz
- szennyezett víz
- folyékony étel
- agresszív vegyszerek
- maró, gyúlékony, robbanásveszélyes vagy gáznemű folyadékok
- folyadékok, amelyek hőmérséklete meghaladja a 35 ° C-ot
- homokos víz és sűrű folyadékok

- A kerti szivattyút leggyakrabban:

- öntözés és öntözés
- tartályok (pl. Uszodák) szivattyúzása és lemerítése
- a kutakból, esővíz hordókból és tartályokból származó víz szivattyúzása


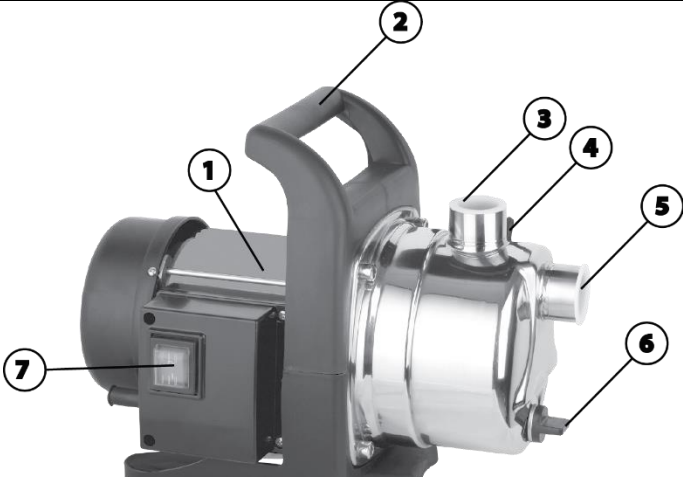
A készüléket csak rendeltetésszerűen használja. Minden más felhasználás helytelen használat esete. A nem rendeltetésszerű használatból eredő károkért a felhasználó / üzemeltető és nem a gyártó felelős. Felhívjuk figyelmét, hogy ezt az eszközt nem kereskedelmi vagy ipari használatra tervezték. A garancia nem érvényes, ha a készüléket kereskedelmi, ipari vagy hasonló célokra használják.

TECHNIKAI PARAMÉTEREK





| MODELL | BEMENŐTELJESÍTMÉNY | FESZÜLTSG / FREKVENCIA | MAX. ÁTFOLYÁS | MAX. KINYOMÁS | TÁPKÁBEL |
|--------------------------|---|---|--|---|---|
| |  |  |  |  |  |
| EL-JET 1001 | 1 000 W | 230 V / 50 Hz | 3 500 l/perc | max. 44 m | 1,2 m |
| MJP 1000 INOX SET | 1 000 W | 230 V / 50 Hz | 3 400 l/perc | max. 44 m | 1,2 m |

| MODELL | EL-JET 1001 | MJP 1000 INOX SET |
|----------------------------|-------------|-------------------|
| MAX. VÍZHŐMÉRSÉKLET | 35 °C | 35 °C |
| TÖMLŐ CSATLAKOZTATÓ | 1" | 1" |
| VÉDELMI FOK | IPX4 | IPX4 |
| MAX. NYOMÁS | 4,4 bar | 4,4 bar |
| SÚLY | 6,3 kg | 11 kg |









A KÉSZÜLÉK RÉSZEI

| | | | |
|---|--------------------------|--|----------------------|
|  | |  | |
| 1 | A szivattyú teste | 5 | Bemenő nyílás |
| 2 | Fogantyú | 6 | Kiengedő zár |
| 3 | Kimenő nyílás | 7 | Főkapcsoló |
| 4 | Légtelenítési zár | | |

TARTOZÉKOK A MJP 1000 INOX SET MODELLEZ

| | |
|---|-------------------------------|
|  | Kerti tömlő |
|  | Szóró pisztoly |
|  | Szívó tömlő |
|  | Fúvóka+ 2 x csatlakozó |

JELMAGYARÁZAT

| | |
|---|---|
|  | Javításkor a gépet nem szabad elektromos aljzathoz csatlakoztatni. |
|  | Használat előtt olvassa el a használati utasítást. |
|  | Figyelem: Feszültség a címkén szereplő adatoknak megfelelően. |
|  | Figyelem. |
|  | IPX4 védelmi fokozat. |
|  | A termék megfelel az alkalmazandó európai irányelveknek, és végrehajtották az ezen irányelvek megfelelőségének értékelésére szolgáló módszert. |
|  | Ne dobja ki a szokásos háztartási hulladékkal együtt. Ehelyett forduljon környezetbarát módon az újrahasznosító központokhoz. Kérjük, ügyeljen a környezet védelmére. |
|  | I. Védelmi osztály. |

ÁLTALÁNOS BISZTONSÁGI ELŐÍRÁSOK AZ ELEKTROMOS SZERSZÁMHOZ

- **FIGYELMESZTETÉS!** Olvassa el az elektromos kéziszerszámhoz mellékelt biztonsági figyelmeztetéseket, utasításokat, illusztrációkat és specifikációkat. Az alábbi utasítások be nem tartása áramütést, tüzet és / vagy súlyos sérüléseket okozhat.

1) MUNKAHELYI BISZTONSÁG

- A munkahelyet tisztán és jól megvilágított állapotban kell tartani. A rendetlenség és a sötét helyek okozzák gyakran a baleseteket.
- Ne használja az elektromos szerszámot robbanásveszélyes környezetben, ahol gyúlékony folyadékok, gázok vagy por vannak jelen. Az elektromos szerszámok szikrákat okoznak, amelyek meggyújthatják a port vagy a füstöt.
- Tartson távol gyermekeket és más személyeket elektromos kéziszerszám használata közben. Ha zavart, elveszítheti tevékenysége irányítását.

2) ELEKTROMOS BISZTONSÁG

- Az elektromos szerszám dugójának meg kell egyeznie a hálózati csatlakozóaljzattal. Soha ne módosítsa az el. tápkábel. Soha ne csatlakoztasson biztonsági túvel ellátott szerszámokat a hálózati csatlakozóhoz, elosztókkal vagy más adapterekkel. A sértetlen dugók és a megfelelő aljzatok csökkentik az áramütés kockázatát. A sérült vagy összekuszált tápkábelek növelik az áramütés kockázatát. Ha a hálózati kábel megsérült, azt ki kell cserélni egy speciális hálózati vezetékre, amelyet a gyártótól vagy meghatalmazott képviselőjétől lehet beszerezni.
- A kezelő nem érintheti testével a földelt tárgyakat, mint pl csövek, központi fűtőtest, kályhák és hűtőszekrények. Az áramütés veszélye nagyobb, ha teste a földhöz csatlakozik.
- Ne tegye ki az elektromos szerszámot esőnek, nedvességnek vagy víznek. Soha ne érjen nedves kézzel az elektromos szerszámhoz. Az elektromos szerszámokat soha ne mossa folyó víz alatt, és ne merítse vízbe.
- A kábelt nem szabad túlterhelni. Soha ne használja a vezetékét az elektromos kéziszerszám csatlakozójának hordozásához, meghúzásához vagy meghúzásához. A kábelt nem szabad hőnek, olajnak, éles széleknek vagy mozgó alkatrészeknek kitenni. A sérült vagy összekuszálódott vezetékek növelik az áramütés kockázatát.
- Soha ne dolgozzon olyan eszközökkel, amelyek megrongálták az áramellátást. kábel vagy villa vagy leesett a földre, és bármilyen módon megsérült.
- Ha az elektromos szerszámot szabadban használja, használjon kültéri használatra alkalmas hosszabbító kábelt. Kültéri használatra alkalmas vezeték használata csökkenti az áramütés kockázatát
- Ha nedves helyen használja az elektromos szerszámot, használjon RCD-vel védett tápegységet. Az RCD használata csökkenti az áramütés kockázatát. Az "RCD" kifejezés helyettesíthető a "fő megszakítóval (GFCI)" vagy "szívárgó megszakítóval (ELCB)".
- Tartsa az el. kéziszerszámok kizárólag szigetelt megfogó felületek mögött, mivel működés közben a vágó vagy fúrószerkezet érintkezésbe kerülhet egy rejtett huzallal vagy saját zsinórával.

3) SZEMÉLYI BISZTONSÁG

- Ha elektromos szerszámot használ, legyen körültekintő és éber, maximális figyelmet fordítva az Ön által végzett tevékenységre. Összpontosítson a munkára. Ne használja az elektromos szerszámot fáradt állapotban, vagy kábítószert, alkoholt vagy gyógyszer hatása alatt. Még egy pillanatnyi figyelmetlenség az elektromos szerszám használata közben súlyos személyi sérülést okozhat. Amikor el. ne egyen, ne igyon és ne dohányozzon eszközökkel.
- Viseljen védőfelszerelést. Mindig viseljen szemvédőt. Használjon a munkavégzés típusának megfelelő védőfelszerelést. Védő segédeszközök, mint pl a munkafeltételeknek megfelelően használt légzőkészülék, csúszásgátló biztonsági cipő, fejfedő vagy hallásvédő csökkenti a személyi sérülések kockázatát.
- Kerülje az áramellátás véletlen bekapcsolását. eszközök. Ne hordozzon e-mailt. egy olyan eszköz, amely a hálózathoz csatlakozik, ujjával a kapcsolón vagy a ravaszon. Mielőtt csatlakoztatná az áramforráshoz, győződjön meg arról, hogy a kapcsoló vagy a kapcsoló ki van kapcsolva. Az el. szerszámokat egy ujjal a kapcsolón, vagy csatlakoztassa a dugót el. Az elektromos kéziszerszámok bekapcsolt állapotban súlyos

sérüléseket okozhatnak.

- Mielőtt bekapcsolná az el. szerszámok távolítsák el az összes beállító kulcsot és szerszámot. Az elektromos kéziszerszám forgó részéhez rögzített csavarkulcs vagy szerszám személyi sérüléseket okozhat.
- Mindig tartsa stabil testtartását és egyensúlyát. Csak ott dolgozzon, ahol biztonságosan elérheti. Soha ne becsülje túl saját erejét. Ne használjon elektromos szerszámot fáradt állapotban.
- Öltözz megfelelően. Viseljen munkaruhát. Ne viseljen laza ruházatot vagy ékszert. Ügyeljen arra, hogy haja, ruhája, kesztyűje vagy más testrésze ne kerüljön túl közel az el forgó vagy forró részeihez. eszközök.
- Csatlakoztassa az el. poreszívó eszközök. Ha az el. Ha a szerszám csatlakoztatható porgyűjtő vagy elszívó készülékhez, ellenőrizze, hogy megfelelően csatlakoztatta-e és használta-e. Az ilyen eszközök használata csökkentheti a por által okozott veszélyeket.
- Rögzítse a munkadarabot. A megmunkálandó munkadarab rögzítéséhez használjon asztalos bilincset vagy aljzatot.
- Ne használjon semmilyen eszközt, ha alkohol, kábítószer, gyógyszer vagy más kábító vagy függőséget okozó szer hatása alatt áll.
- A készüléket nem szabad olyan személyek (beleértve a gyermekeket is) használni, akiknek csökkent fizikai, érzékszervi vagy szellemi képességeik vannak, vagy nincs tapasztalatuk és tudásuk, kivéve, ha a biztonságukért felelős személy felügyeletet vagy utasítást kapott a készülék használatával kapcsolatban. . A gyermekeket felügyelni kell annak biztosítására, hogy ne játsszanak a készülékkel.

4) AZ ELEKTROMOS SZERSZÁM HASZNÁLATA ÉS KARBANTARTÁSA

- El. mindig húzza ki a szerszámot az el-ből. hálózatok bármilyen munkahelyi probléma esetén, minden takarítás vagy karbantartás előtt, az egyes transzferek során és a tevékenység végén! Soha ne dolgozzon el. eszközöket, ha bármilyen módon megsérültek.
- Ha a szerszám rendellenes hangot vagy szagot ad ki, azonnal hagyja abba a munkát.
- Ne terhelje túl az elektromos szerszámokat. Az elektromos szerszámok jobban és biztonságosan működnek, ha velük dolgozik a tervezett sebességgel. Használja a munkához megfelelő eszközt. Megfelelő eszköz jól és biztonságosan elvégzi azt a munkát, amelyre gyártották.
- Ne használjon olyan elektromos szerszámot, amelyet nem lehet biztonságosan be- és kikapcsolni a vezérlő kapcsolóval. Az ilyen eszközök használata veszélyes. A sérült megszakítót egy tanúsított szervizben kell megjavítani.
- Mielőtt bármilyen beállítást elvégezne, tartozékot cserélne vagy karbantartana, húzza ki a szerszámot az elektromos hálózatról. Ez az intézkedés csökkenti a véletlen indítás kockázatát.
- A fel nem használt elektromos szerszámokat tartsa gyermekek és illetéktelen személyek elől. A tapasztalatlan felhasználók által használt elektromos szerszámok veszélyesek lehetnek. Az elektromos szerszámokat száraz és biztonságos helyen tárolja.
- Óvatosan tartsa jó állapotban az elektromos szerszámot. Rendszeresen ellenőrizze a mozgó alkatrészek beállítását és mozgékonyágukat. Ellenőrizze, hogy a védőburkolatok vagy más alkatrészek nem sérültek-e az elektromos szerszám biztonságos működésében. Ha a szerszám megsérült, javítsa meg, mielőtt újra felhasználná. Sok sérülést az elektromos szerszámok nem megfelelő karbantartása okoz.
- Tartsa a vágószerszámokat élesen és tisztán. A megfelelően karbantartott és kihegyezett szerszámok megkönnyítik a munkát, csökkentik a sérülések kockázatát, és a velük végzett munka jobban kontrollálható. Az üzemeltetési utasításban meghatározottaktól eltérő vagy az importőr által ajánlott kiegészítők használata károsíthatja a szerszámot és sérülést okozhat.
- elektromos szerszámok, kiegészítők, munkaeszközök stb. használja ezeket az utasításokat és az adott elektromos kéziszerszámra előírt módon, figyelembe véve a munkakörülményeket és az elvégzett munka típusát. Az eszköz más célokra történő használata veszélyes helyzetekhez vezethet.

5) SZERVIZ

- Az elektromos szerszámot szakképzett szervizzel bízva meg. Csak ugyanazokat a pótalkatrészeket szabad használni. Ez biztosítja az elektromos szerszám biztonságának fenntartását.

KICSOMAGOLÁS

- Óvatosan csomagolja ki a terméket, és vigyázzon, ne dobja ki a csomagolóanyag egy részét, amíg meg nem találja a termék összes részét.

ÜZEMELTETÉS ELLŐT

- A kerti szivattyúval végzett munka előtt olvassa el az alábbi biztonsági előírásokat és kezelési utasításokat. Ismerje meg a készülék minden alkatrészét és megfelelő használatát. A figyelmeztetések és utasítások be nem tartása áramütést, tüzet és / vagy súlyos sérüléseket okozhat. Tartsa ezeket az utasításokat biztonságos helyen a későbbi felhasználás céljából. Ha másoknak adja át a készüléket, adja át az utasításokkal együtt.

- A készüléket nem olyan személyek (beleértve a gyermekeket is) használhatják, akiknek fizikai, érzékszervi vagy mentális képtelensége vagy tapasztalatának és ismeretének hiánya akadályozza a biztonságos használatát, kivéve, ha a készülék használatáért felelős személy felügyelte vagy utasította őket. biztonságukat. Vigyázzon a gyerekekre annak biztosítására, hogy ne tudjanak játszani a termékkel.

- 3 évesnél idősebb és 8 évesnél fiatalabb gyermekek csak akkor kapcsolhatják be és ki a készüléket, ha a készüléket normál üzemi helyzetben helyezik el és helyezik el, ha a gyermekeket felügyelik vagy utasítják a készülék biztonságos használatára és megértik a lehetséges veszélyeket. használatának.

- A kerti szivattyú bármilyen 230 V ~ 50 Hz feszültségű, 30 mA-es megszakítóval ellátott elektromos aljzathoz csatlakoztatható.

- Óvja a hálózati aljzatot a nedvességtől és a vízettől

- **FIGYELMESZTETÉS!** Ha úszómedencék vagy kerti tavak közelében használja a szivattyút, akkor a hálózatot megszakítóval kell ellátni. A szivattyút nem szabad használni, ha a medencében vagy a kerti tóban vannak emberek! Ne használja a szivattyút akkor sem, ha a medencében vagy a kerti tóban hal vagy más élőlény van. A készüléket villanyszerelőnek kell felszerelnie.

- **FIGYELMESZTETÉS!** Személyes biztonsága érdekében a kerti szivattyú első üzembe helyezése előtt ellenőrizze a szakértőket:

- Földelés
- Semleges vezető
- Megszakító (meg kell felelnie az energiabiztonsági előírásoknak és hibátlanul kell működnie)
- Elektromos kapcsolat:
 - nedvességtől védeni kell
 - ha fennáll az áradás veszélye, magasabbra kell emelni
- Tápkábel.
 - cserélje ki, ha megrepedt, elkopott vagy más módon megsérült. A sérült tápkábelt csak a gyártó vagy egy hivatalos szervizközpont cserélheti ki.

- Soha ne vigye a szivattyút a tápkábelnél fogva.

- Az elektromos tartozékokkal vagy a szivattyú belső részeivel kapcsolatos bármilyen munkát csak hivatalos szerviz végezhet.

INSTALÁCIÓ

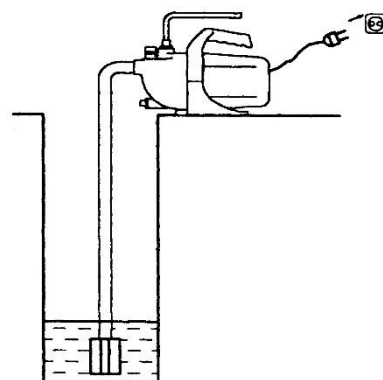
⚠ FIGYELMESZTETÉS! A telepítés megkezdése előtt figyelmesen olvassa el a teljes kezelési utasítást.

- A kerti szivattyút a kedvezőtlen időjárási viszonyoktól védett helyre kell telepíteni, ahol a környezeti hőmérséklet nem haladja meg a 40 ° C-ot.

- Javasoljuk a szivattyú állandó telepítését. Ez azt jelenti, hogy csavarokkal szilárd alaphoz kell rögzíteni (a csavarokat nem tartalmazza a csomag).

- Válassza ki a szívóvezeték megfelelő hosszát. A csövet legalább 30 cm-rel a vízfelszín alatt kell elhelyezni.

- Meg kell akadályozni, hogy a csővezeték túlzott igénybevételt érjen el a be- és kimeneten, és megakadályozza a deformációt vagy a törést.



- Célszerű a szivattyút a lehető legközelebb elhelyezni a szivattyúzott folyadékhoz.
- A szivattyút csak vízszintes helyzetben szabad felszerelni.
- A cső soha nem lehet kisebb, mint a szivattyú szívócsonkjának átmérője. Ha a szívási mélység meghaladja a 4 métert, vagy javasoljuk, hogy használjon nagyobb átmérőjű szívótömlőt, mint a szivattyú szívónyílása.
- A szívótömlő enyhe dőlése felfelé a szivattyú felé megakadályozza a légsákok kialakulását.
- Ha a szívóvezeték gumiból vagy hajlékony anyagból készül, mindig ellenőrizze, hogy vákuumálló-e, hogy megakadályozza a beszívás miatt történő beszűkülést.
- Rögzített telepítés esetén elzáró szelepet ajánlott felszerelni mind a szívó, mind a nyomó oldalon. Ez lehetővé teszi az áramkör bezárását a szivattyú be- és / vagy kimeneténél, ami hasznos karbantartás és tisztítás során, vagy olyan időszakokban, amikor a szivattyút nem használják.
- Ha kis szennyeződések keverékével szivattyúzza a vizet, ajánlott a szivattyú bemeneténél egy szűrőt használni, amely a szívóvezetékre van felszerelve (a szűrő nem tartozék).

BEKAPCSOLÁS/KIKAPCSOLÁS

- **FIGYELMESZTETÉS!** Ha szárazon fut, komolyan károsíthatja a szivattyút! Üzembe helyezés előtt a szivattyút túlcsoordulásig kell feltölteni, ami elszíváshoz vezethet
- Öntsön vizet a kifolyóba vagy a szellőzőbe.
- A feltöltés után a szellőzőnyílás sapkáját óvatosan be kell csavarni, vagy be kell szerelni a kimeneti tömlőt.
- Dugja a tápkábel csatlakozóját egy 230 V-os hálózati aljzatba.
- A főkapcsolóval kapcsolja a szivattyút "I" helyzetbe.
- Kapcsolja ki a szivattyút a főkapcsoló "O" helyzetbe állításával.
- Ne hagyja felügyelet nélkül a szivattyút.

BEFAGYÁS VESZÉLYE: Ha szárazon fut, komolyan károsíthatja a szivattyút! Üzembe helyezés előtt a szivattyút túlcsoordulásig kell feltölteni, ami elszíváshoz vezethet

- Öntsön vizet a kifolyóba vagy a szellőzőbe.
 - A feltöltés után a szellőzőnyílás sapkáját óvatosan be kell csavarni, vagy be kell szerelni a kimeneti tömlőt.
 - Dugja a tápkábel csatlakozóját egy 230 V-os hálózati aljzatba.
 - A főkapcsolóval kapcsolja a szivattyút "I" helyzetbe.
 - Kapcsolja ki a szivattyút a főkapcsoló "O" helyzetbe állításával.
 - Ne hagyja felügyelet nélkül a szivattyút.
-
- A szivattyú motorhővédelemmel van ellátva. Ha a motor túlterhelt, a motorvédelem automatikusan kikapcsolja a szivattyút. A motor hűtéséhez szükséges idő körülbelül 15 - 20 perc, hűtés után a szivattyú automatikusan bekapcsol.
 - Ha a motor hővédelme aktiválódik, meg kell találni az okot és meg kell szüntetni.
 - Tárolás előtt ajánlott megtisztítani a szivattyút.

| PROBLÉMÁK MEGOLDÁSA | | |
|---|--|---|
| PROBLÉMA | OK | MEGOLDÁS |
| A motor nem forog, és nem ad hangot bekapcsoláskor. | A hálózati csatlakozó nincs feszültség alatt. | Ellenőrizze az áramellátást. |
| | A szivattyú motorja nem működik. | Ellenőrizze a tápkábelt. |
| | Ellenőrizze a biztosítékot. | Ha a biztosítékok hibásak, cserélje ki újakra. |
| | Hővédelem aktiválása. | Várjon kb. 20 percet, hogy lehűtse a motort. Ellenőrizze azt az okot, amely miatt a hővédelem aktiválódott és elhárult. MEGJEGYZÉS: A hiba azonnali megismétlődése azt jelenti, hogy a motor rövidzárlatos. |
| A motor bekapcsoláskor nem fordul meg, de hangot ad | Alacsony tápfeszültség. | Ellenőrizze a tápfeszültséget. |
| | Keresse meg a szivattyú vagy a motor lehetséges eltömődését. | Távolítsuk el a mechanikus ellenállásokat. |
| | Ellenőrizze, hogy a tengely nincs-e eltömődve. | Csavarja le a fedelet, és csavarhúzóval fordítsa el a tengelyt. |
| | Ellenőrizze a kondenzátor állapotát. | Cserélje ki a kondenzátort. |
| A motor nehezen jár. | Ügyeljen arra, hogy a tápfeszültség megfelelő legyen. | Ellenőrizze a tápfeszültséget. |
| | Ellenőrizze az esetleges kopást a mozgó és a rögzített alkatrészek között. | Próbálja meg kiküszöbölni a kopás okait. |
| A szivattyú nem ad vizet | A szivattyú alapozása nem megfelelő. | Töltse fel a szivattyút vízzel, töltse fel és ügyeljen a légszivárgásra a csavar csavarásával. |
| | A szívóvezeték átmérője nem megfelelő. | Cserélje ki a szívóvezeték egy nagyobb átmérőjűre. |
| A szivattyú nem veszi fel a vizet. | Levegő beszívása a szívócsatornán keresztül. | Szüntesse meg ezt a negatív jelenséget az ízületek szorosságának ellenőrzésével és a szivattyú ismételt öntésével. |
| | A szívócső negatív dőlése elősegíti a légbuborékok képződését. | Állítsa be a szívócső lejtését. |
| A szivattyú elegendő vizet pumpál | A szívóvezeték eltömődött. | Tisztítsa meg a szívóvezetékét. |
| | A járókerék kopott vagy eltömődött. | Távolítsa el az eltömődést vagy cserélje ki a kopott alkatrészeket. |
| | A szívócső átmérője nem megfelelő. | Cserélje a szívócsatornát egy nagyobb átmérőjű csőre. |
| A szivattyú rezeg és működése zajos. | Ellenőrizze, hogy a szivattyú és a csővezetékek megfelelően vannak-e rögzítve. | Csatlakoztassa a laza részeket. |
| | Kavitáció kialakulása a szivattyúban | Csökkentse a szívófejet, vagy ellenőrizze a nyomásesést. |
| | A szivattyú túlterhelt. | Hasznos lehet az áramlás korlátozása a beáramlásnál. |

KARBANTARTÁS

- A kerti szivattyú karbantartásmentes, kiváló minőségű termék. A szivattyú normál üzem közben semmiféle karbantartást nem igényel.
- Ellenőrzés vagy karbantartás előtt kapcsolja ki a készüléket, és húzza ki a csatlakozót az elektromos csatlakozóaljzatból.
- Az esetleges lerakódásokat, amelyek a szivattyú belsejében meglepedhetnek, vízfolyással kell eltávolítani.

KÖRNYEZETVÉDELEM



A termékeken vagy a kísérő dokumentumokon az áthúzott kerek szemét szimbólum azt jelenti, hogy a használt elektromos és elektronikus termékeket nem szabad keverni az általános háztartási hulladékkal. A megfelelő ártalmatlanítás, újrahasznosítás és újrahaznosítás érdekében kérjük, szállítsa ezeket a termékeket a kijelölt gyűjtőhelyekre, ahol azokat ingyenesen elfogadják. Alternatív megoldásként egyes országokban egyenértékű új termék vásárlásakor visszaküldheti termékeit a helyi kereskedőhöz. A termék megfelelő ártalmatlanításának biztosításával segít megelőzni a környezetre és az emberi egészségre gyakorolt negatív következményeket, amelyeket egyébként a termék nem megfelelő hulladékkezelése okozhat. További részletekért forduljon a helyi hatósághoz vagy a legközelebbi gyűjtőhelyhez. Az ilyen típusú hulladék nem megfelelő ártalmatlanítása büntetést vonhat maga után a nemzeti előírások szerint.

UTILIZARE**- Pompa de grădină este destinată pentru pomparea:**

- apei curate sau a apei pluviale
- apei cu clor (de ex. bazine de înot)

- Pompa de grădină nu este destinată pentru pomparea:






- apei potabile
- apei sărate
- alimentelor lichide
- substanțelor chimice agresive
- lichidelor caustice, inflamabile, explozive sau gazoase
- lichidelor a căror temperatură depășește 35°C.
- apei cu nisip și a lichidelor abrazive

- Cel mai des pompa de grădină se utilizează pentru:

- irigare și udare
- transvazarea și golirea bazinelor (de ex. bazinelor de înot)
- pomparea apei din fântâni, butoaie de apă de ploaie și cisterne


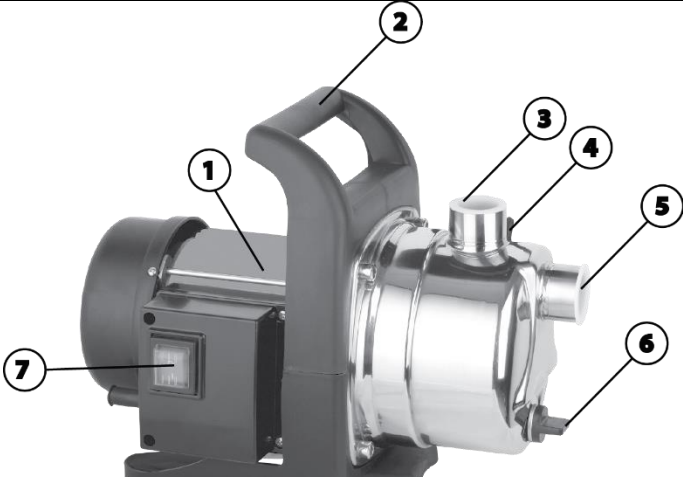
Utilizați dispozitivul numai în scopurile pentru care a fost conceput. Orice altă utilizare este considerată drept un caz de utilizare incorectă. Utilizatorul / operatorul și nu producătorul va fi responsabil pentru eventualele daune sau vătămări cauzate de o astfel de utilizare incorectă. Rețineți că acest dispozitiv nu a fost conceput pentru uz comercial sau industrial. Garanția nu se aplică dacă dispozitivul este utilizat în scopuri comerciale, industriale sau similare.

PARAMETRI TEHNICI





| MODEL | CONSUM DE PUTERE | TENSIUNE | DEBIT MAX. | MAX. ÎNALȚIME DE TRANSPORT | LUNGIMEA CABLULUI DE ALIMENTARE |
|--------------------------|---|---|---|--|---|
| |  |  |  |  |  |
| EL-JET 1001 | 1 000 W | 230 V / 50 Hz | 3 500 l/min | max. 44 m | 1,2 m |
| MJP 1000 INOX SET | 1 000 W | 230 V / 50 Hz | 3 400 l/min | max. 44 m | 1,2 m |

| MODEL | EL-JET 1001 | MJP 1000 INOX SET |
|--------------------------------|-------------|-------------------|
| TEMPERATURA MAX. A APEI | 35 °C | 35 °C |
| RACORD ȚEAVĂ | 1" | 1" |
| CLASA DE PROTECȚIE | IPX4 | IPX4 |
| MAX. PRESIUNE | 4,4 bar | 4,4 bar |
| GREUTATE | 6,3 kg | 11 kg |








DESCRIEREA APARATULUI

| | | | |
|---|-----------------------------|--|------------------------------|
|  | |  | |
| 1 | Corpul pompei | 5 | Orificiu de intrare |
| 2 | Mâner | 6 | Capac de scurgere |
| 3 | Orificiu de evacuare | 7 | Înterupător principal |
| 4 | Capac de aerisire | | |

ACCESORII PENTRU MJP 1000 INOX SET

| | |
|---|------------------------------|
|  | Furtun de grădină |
|  | Pistol de pulverizare |
|  | Furtun de aspirație |
|  | Duză + 2 x conector |

EXPLICAREA SIMBOLURILOR

| | |
|---|---|
|  | În timpul efectuării reparațiilor utilajul nu poate fi conectat la priza electrică. |
|  | Înainte de utilizare citiți instrucțiunile de utilizare. |
|  | Avertizare: Tensiune conformă cu datele de pe plăcuță. |
|  | Avertizare. |
|  | Grad de protecție IPX4. |
|  | Produsul este conform cu normele europene în vigoare și a fost efectuată metoda de evaluare a conformității acestor directive. |
|  | Nu aruncați între deșeurile casnice comune. În locul acestora, apălați printr-o cale ecologic acceptabilă la centrele de reciclare. Vă rugăm să acordați grija cuvenită protecției mediului înconjurător. |

**INSTRUCȚIUNI GENERALE PRIVIND SIGURANȚA SCULELOR ELECTRICE**

- **AVERTISMENT! Citiți toate avertismentele și toate instrucțiunile de siguranță.** Nerespectarea avertismentelor și a instrucțiunilor poate provoca șocuri electrice, incendii și / sau vătămări grave.

1) SIGURANȚA ZONEI DE LUCRU:

- Păstrați zona de lucru curată și bine luminată. Zonele aglomerate sau întunecate invită la accidente.
- Nu utilizați scule electrice în medii explozive, cum ar fi în prezența lichidelor, a gazelor sau a prafului inflamabil. Sculele electrice generează scântei care pot aprinde praful sau fumul.
- Țineți copiii și trecătorii departe în timp ce folosiți sculele electrice. Distragerile vă pot face să pierdeți controlul.

2) SIGURANȚA ELECTRICĂ:

- Fișele sculei electrice trebuie să se potrivească cu priza. Nu modificați niciodată fișa în nici un fel. Nu utilizați nicio fișă de adaptare cu scule electrice împământate. Fișele nemodificate și prizele corespunzătoare vor reduce riscul de electrocutare.
- Evitați contactul corpului cu suprafețe împământate, cum ar fi conductele, radiatoarele, cuptoarele și frigidererele. Există un risc crescut de electrocutare dacă corpul dvs. este împământat.
- Nu expuneți sculele electrice la ploaie sau la condiții umede. Apa care intră într-o sculă electrică va crește riscul de electrocutare.
- Nu abuzați de cablu. Nu utilizați niciodată cablul pentru a transporta, trage sau scoate din priză scula electrică. Țineți cablul departe de căldură, ulei, muchii ascuțite sau componente în mișcare. Cablurile deteriorate sau încurcate cresc riscul de electrocutare.
- Când utilizați o sculă electrică în aer liber, utilizați un prelungitor adecvat pentru utilizare în exterior. Folosirea unui cablu adecvat pentru utilizarea în exterior reduce riscul de electrocutare.
- Dacă este inevitabilă utilizarea unei scule electrice într-o locație umedă, utilizați o sursă protejată de un dispozitiv de protecție reziduală (RCD). Utilizarea unui dispozitiv RCD reduce riscul de electrocutare

3) SIGURANȚA PERSONALĂ:

- Rămâneți vigilent, urmăriți ce faceți și folosiți bunul simț atunci când folosiți scule electrice. Nu utilizați o sculă electrică dacă sunteți obosit sau sub influența drogurilor, alcoolului sau medicamentelor. Un moment de neatenție în timpul funcționării sculelor electrice poate duce la vătămări grave.
- Folosiți echipament personal de protecție. Purtați întotdeauna protecție pentru ochi. Echipamentele de protecție cum ar fi masca de praf, încălțăminte anti-alunecare, casca sau căștile de protecție folosite în condiții adecvate vor reduce vătămrile corporale.
- Preveniți pornirea neintenționată. Asigurați-vă că întrerupătorul este în poziție oprită înainte de conectarea la sursa de alimentare și / sau acumulator, înainte de ridicarea sau transportul sculei. Transportarea sculelor electrice cu degetul pe comutator sau activarea sculelor electrice care au comutatorul poate duce la accidente.
- Înainte de a porni scula, scoateți orice cheie de reglare. O cheie atașată unei părți rotative a sculei electrice poate duce la vătămări corporale.
- Nu vă extindeți excesiv. Păstrați-vă echilibrul în orice moment. Acest lucru permite un control mai bun al sculei electrice în situații neașteptate.
- Îmbrăcați-vă corespunzător. Nu purtați haine largi sau bijuterii. Țineți părul, îmbrăcămintea și mănușile departe de componentele în mișcare. Hainele largi, bijuteriile sau părul lung pot fi prinse în părțile în mișcare.
- Dacă există dispozitive pentru conectare a instalațiilor de aspirare și colectare a prafului, asigurați-vă că acestea sunt conectate și utilizate corespunzător. Utilizarea colectării prafului poate reduce pericolele legate de praf.

4) UTILIZAREA ȘI ÎNGRIJIREA SCULEI ELECTRICE:

- Nu forțați scula electrică. Utilizați scula electrică corectă pentru aplicația dvs. Sculele electrice corecte vor face treaba mai bună și mai sigură la viteza pentru care au fost proiectate.
- Nu utilizați scula electrică dacă întrerupătorul nu o pornește sau nu o oprește. Orice scule electrice care nu pot fi controlate cu comutatorul sunt periculoase și trebuie reparate.
- Deconectați fișa de la sursa de alimentare și / sau acumulatorul de la scula electrică înainte de a efectua reglaje, de a schimba accesoriile sau de a depozita sculele electrice. Astfel de măsuri preventive de siguranță reduc riscul de pornire accidentală a sculei electrice.
- Nu depozitați sculele electrice la îndemâna copiilor și nu permiteți persoanelor care nu cunosc sculele electrice sau aceste instrucțiuni să opereze scula electrică. Sculele electrice sunt periculoase în mâinile utilizatorilor neinstruiți.
- Întrețineți sculele electrice. Verificați nealinierea sau blocarea pieselor în mișcare, stricarea pieselor și orice altă situație care poate afecta funcționarea sculei electrice. Dacă este deteriorată, reparați mașina înainte de utilizare. Multe accidente sunt cauzate de scule electrice întreținute necorespunzător.
- Păstrați instrumentele de tăiere ascuțite și curate. Instrumentele de tăiere corect întreținute, cu muchii ascuțite de tăiere, sunt mai puțin susceptibile de a se bloca și sunt mai ușor de controlat.
- Folosiți scula electrică, accesoriile și burghiile, etc. în conformitate cu aceste instrucțiuni, luând în considerare condițiile de lucru și lucrările care trebuie efectuate. Utilizarea sculei electrice pentru operațiuni diferite de cele intenționate poate duce la o situație periculoasă.

5) SERVICE:

- Cereți ca scula dvs. electrică să fie reparată de o persoană calificată care folosește numai piese de schimb identice. Acest lucru va garanta menținerea siguranței sculelor electrice.

PUNEREA ÎN FUNCȚIUNE**DEZAMBALAREA**

- Despachetați cu grijă produsul și aveți grijă să nu aruncați nicio parte din materialul de ambalare până nu găsiți toate părțile produsului.

ÎNAINTE DE PUNEREA ÎN FUNCȚIUNE

- Citiți următoarele instrucțiuni de siguranță și instrucțiuni de utilizare înainte de a lucra cu pompa de grădină. Familiarizați-vă cu toate părțile și cu utilizarea corectă a dispozitivului. Nerespectarea avertismentelor și a instrucțiunilor poate duce la electrocutare, incendiu și / sau răniri grave. Păstrați aceste instrucțiuni într-un loc sigur pentru referințe viitoare. Dacă transmiteți dispozitivul altor persoane, transmiteți-l împreună cu instrucțiunile livrate.
- Aparatul nu este destinat utilizării de către persoane (inclusiv copii) a căror incapacitate fizică, senzorială, mentală sau lipsa de experiență și cunoștințe împiedică utilizarea sa în condiții de siguranță, cu excepția cazului în care au fost supravegheate sau instruite cu privire la utilizarea aparatului de către o persoană responsabilă de siguranța lor. Aveți grijă de copii pentru a vă asigura că aceștia nu se pot juca cu produsul.
- Copiii cu vârsta mai mare de 3 ani și cu vârsta sub 8 ani pot porni sau opri dispozitivul numai cu condiția ca acesta să fie plasat și instalat în poziția normală de funcționare, dacă copiii sunt supravegheați sau instruiți cu privire la utilizarea în siguranță a aparatului și înțeleg posibilele pericole prin utilizarea acestuia.
- Pompa de grădină poate fi conectată la orice priză electrică sigură cu o tensiune de 230 V ~ 50 Hz și o protecție de 30 mA.
- Protejați priza electrică de umiditate și apă
- **AVERTIZARE!** Dacă pompa urmează să fie utilizată lângă piscine sau iazuri de grădină, rețeaua electrică trebuie să fie echipată cu un întrerupător. Pompa nu trebuie folosită dacă există persoane în piscină sau în iazul din grădină! Nu utilizați pompa chiar dacă există pești sau alte creaturi vii în piscina sau în iazul din grădină. Aparatul trebuie instalat de către un electrician autorizat.
- **AVERTIZARE!** Pentru siguranța dvs. personală, solicitați experților să verifice următoarele lucruri înainte de

a porni pompa de grădină pentru prima dată:

- Împământarea
- Conductor neutru
- Siguranța automată (trebuie să respecte standardele de siguranță energetică și să funcționeze fără probleme)
- Conexiunea electrică:
 - trebuie protejează de umezeală
 - dacă există riscul de inundare trebuie ridicată mai sus
- Cablul de alimentare.
 - înlocuiți-l dacă este fisurat, sfărâmat sau altfel deteriorat. Un cablu de alimentare deteriorat poate fi înlocuit numai de producător sau de un centru de service autorizat.

- Nu transportați niciodată pompa de cablul de alimentare.

- Orice intervenție la accesoriile electrice sau piesele interne ale pompei poate fi efectuată numai de un centru de service autorizat.

INSTALAREA

⚠️ AVERTIZARE! Citiți cu atenție toate instrucțiunile de utilizare înainte de a începe instalarea.

- Pompa de grădină trebuie instalată într-un loc protejat de condițiile meteorologice nefavorabile și în care temperatura ambientală nu depășește 40 ° C.

- Vă recomandăm să instalați pompa într-o poziție stabilă. Aceasta înseamnă fixarea acesteia pe o bază solidă cu șuruburi (șuruburile nu sunt incluse în pachet).

- Selectați lungimea corectă a conductei de aspirație. Țeava trebuie așezată la cel puțin 30 cm sub suprafața apei.

- Împiedicați ca conductele să transfere o presiune excesivă la intrare și ieșire și preveniți deformarea sau ruperea acestora.

- Pompa trebuie amplasată cât mai aproape posibil de lichidul care va fi pompat.

- Pompa trebuie instalată numai în poziție orizontală.

- Conducta nu trebuie să fie niciodată mai mică decât diametrul orificiului de aspirație al pompei. Dacă adâncimea de aspirație este mai mare de 4 metri, atunci vă recomandăm să folosiți un furtun de aspirație cu un diametru mai mare decât este orificiul de aspirație al pompei.

- Înclinarea ușoară a furtunului de aspirație în sus către pompă va împiedica formarea de bulelor de aer.

- În cazul în care conducta de aspirație este realizată din cauciuc sau material flexibil, verificați întotdeauna dacă este rezistentă la vid pentru a preveni îngustarea acesteia datorită aspirației.

- În cazul unei instalații fixe, se recomandă instalarea unei supape de închidere atât pe partea de aspirație, cât și pe partea de descărcare. Acest lucru permite închiderea circuitului la intrarea și / sau ieșirea pompei, ceea ce este util atunci când efectuați întreținerea și curățarea sau în perioadele în care pompa nu este utilizată.

- La pomparea apei cu un amestec de impurități mai mici, se recomandă utilizarea unui filtru la intrarea pompei, montat pe conducta de aspirație (filtrul nu este inclus în pachet).

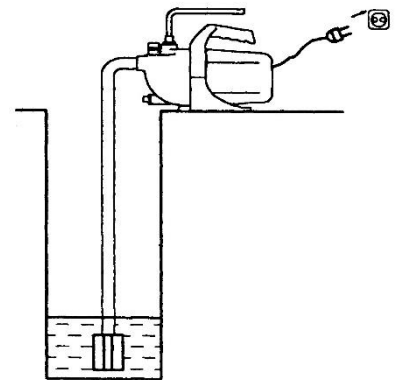
PORNIREA/OPRIREA

- **AVERTIZARE!** Rularea pe uscat (în gol) va deteriora grav pompa! Înainte de punerea în funcțiune, pompa trebuie umplută până la nivelul de preaplin, ceea ce poate duce la aspirație

- Se toarnă apă în orificiul de evacuare sau aerisire.

- După umplere, capacul orificiului de aerisire trebuie înșurubat cu grijă sau furtunul de evacuare trebuie montat.

- Introduceți ștecherul cablului de alimentare într-o priză de 230 V.



- Comutați pompa în poziția „I” pe întrerupătorul principal.
- Opriți pompa rotind comutatorul principal în poziția „O”.
- Nu lăsați pompa să funcționeze nesupravegheată.

RISC DE ÎNGHEȚARE: Dacă pompa rămâne oprită la o temperatură sub 0 ° C, asigurați-vă că nu există reziduuri de apă în ea care ar putea cauza fisuri în piesele din plastic atunci când sunt înghețate.

- Apa rămasă poate fi evacuată din pompă prin orificiul de scurgere.
- Dacă pompa a fost utilizată pentru a pompa lichide care tind să formeze depozite sau pentru a pompa apă cu clor, clătiți-o cu un jet puternic de apă după utilizare pentru a preveni formarea depunerilor care ar putea reduce performanța pompei.
- Pompa este echipată cu o protecție termică a motorului. Dacă motorul este suprasolicitat, protecția motorului oprește automat pompa. Timpul necesar pentru răcirea motorului este de aproximativ 15 - 20 de minute, iar după răcire pompa se va porni automat.
- Dacă protecția termică a motorului este activată, este necesar să găsiți cauza și să o eliminați.
- Se recomandă curățarea pompei înainte de depozitare.

REZOLVAREA PROBLEMELOR

| PROBLEMĂ | CAUZĂ | REZOLVARE |
|---|---|--|
| Motorul nu se rotește și nu scoate niciun sunet la pornire. | Priza nu este alimentată. | Verificați sursa de alimentare. |
| | Motorul pompei nu este sub tensiune. | Verificați cablul de alimentare. |
| | Controlați siguranțele. | Dacă siguranțele sunt arse, înlocuiți-le cu unele noi. |
| | Activarea protecției termice. | Așteptați aproximativ 20 de minute pentru a se răci motorul. Verificați cauza care a determinat activarea protecției termice și eliminați-o. NOTĂ: Orice reparație imediată a defecțiunii înseamnă că motorul este scurtcircuitat. |
| Motorul nu se rotește când este pornit, dar scoate un sunet | Tensiune redusă de alimentare. | Verificați tensiunea de alimentare. |
| | Căutați posibile înfundări ale pompei sau motorului. | Scoateți părțile mecanice care s-au acumulat. |
| | Verificați dacă arborele nu este blocat. | Deșurubați capacul și rotiți arborele cu o șurubelniță. |
| | Verificați starea condensatorului. | Schimbați condensatorul. |
| Motorul funcționează cu dificultate. | Asigurați-vă că tensiunea de alimentare este suficientă. | Verificați tensiunea de alimentare. |
| | Verificați dacă există o abraziune între piesele în mișcare și cele fixe. | Încercați să eliminați cauzele abraziunii. |
| Pompa nu dă apă | Pompa nu a fost amorsată corect. | Umpleți pompa cu apă și acordați atenție scurgerilor de aer deșurubând capacul de aerisire. |
| | Conducta de aspirație are un diametru insuficient. | Înlocuiți conducta de aspirație cu alta cu un diametru mai mare. |

| | | |
|--|--|--|
| Pompa nu trage apă. | Admisie de aer prin colectorul de admisie. | Eliminați acest fenomen negativ verificând etanșeitarea legăturilor și prin inundarea repetată a pompei. |
| | Înclinare negativă a conductei de aspirație favorizează formarea bulelor de aer. | Reglați panta conductei de aspirație. |
| Pompa pompează cantitate insuficientă de apă | Conducta de aspirație este înfundată. | Curățați conducta de aspirație. |
| | Rotorul este uzat sau înfundat. | Îndepărtați înfundarea sau înlocuiți piesele uzate. |
| | Diametrul conductei de aspirație este insuficient. | Înlocuiți galeria de admisie cu o țeavă cu diametru mai mare. |
| Pompa vibrează și funcționarea sa este zgomotoasă. | Verificați dacă pompa și conductele sunt bine fixate. | Fixați piesele libere. |
| | Formarea cavitației în pompă | Reduceți înălțimea de aspirație sau verificați căderea de presiune. |
| | Pompa este suprasolicitată. | Poate ajuta să se limiteze debitul la intrare. |

MENTENANȚA

- Pompa de grădină este un produs fără întreținere, de înaltă calitate. Pompa nu necesită nici un fel de întreținere în timpul funcționării normale.

- Înainte de a efectua orice inspecție sau întreținere, opriți aparatul și scoateți ștecherul din priza electrică.
- Orice depunere care se poate depune în interiorul pompei trebuie îndepărtată cu un jet de apă.

PROTEJAREA MEDIULUI



Eliminarea corectă a acestui produs: Acest marcaj indicat pe produs și în literatura de specialitate indică că acest tip de produs nu trebuie eliminat împreună cu deșeurile menajere la sfârșitul duratei de viață a acestuia, pentru a preveni posibilele daune asupra mediului sau sănătății umane. Prin urmare, clienții sunt invitați să asigure eliminarea corectă, diferențiind acest produs de alte tipuri de deșeuri și să îl recicleze în mod responsabil, pentru a reutiliza aceste componente. Prin urmare, clientul este invitat să contacteze biroul local al furnizorului pentru informații relative la

colectarea diferențiată și reciclarea acestui tip de produs.

USE**- Garden pump is intended for:**

- Drinking water and rainwater
- Chlorinated water (such as in swimming pools)

- Garden pump is not intended for:




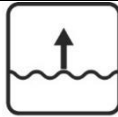

- Fresh water
- Salt water
- Flowable food products
- Aggressive chemicals
- Caustic, flammable, explosive or gaseous fluids
- Fluids whose temperature exceeds 35 °C
- Sandy water and abrasive liquids

- Garden pumps are most frequently used for:

- Irrigation and watering
- Pumping and draining tanks (e.g. swimming pools)
- Pumping water from wells, rainwater barrels and cisterns

Use the device only for its intended purpose. Any other use is considered a case of misuse. The user / operator and not the manufacturer will be responsible for any damage or injury caused by this misuse. Please note that this device has not been designed for commercial or industrial use. The warranty will not be valid if the equipment is used for commercial, industrial or similar purposes.

TECHNICAL PARAMETERS

| MODEL | POWER CONSUMPTION | VOLTAGE / FREQUENCY | MAX. FLOW RATE | MAX. PRESSURE HEAD | CABLE LENGTH |
|--------------------------|---|---|--|---|---|
| |  |  |  |  |  |
| EL-JET 1001 | 1 000 W | 230 V / 50 Hz | 3 500 l/min | max. 44 m | 1,2 m |
| MJP 1000 INOX SET | 1 000 W | 230 V / 50 Hz | 3 400 l/min | max. 44 m | 1,2 m |

| MODEL | EL-JET 1001 | MJP 1000 INOX SET |
|-------------------------------|-------------|-------------------|
| MAX. WATER TEMPERATURE | 35 °C | 35 °C |
| PIPE CONNECTION | 1" | 1" |
| PROTECTION CLASS | IPX4 | IPX4 |
| MAX. PRESSURE | 4,4 bar | 4,4 bar |
| WEIGHT | 6,3 kg | 11 kg |

PARTS OF THE PRODUCT

| | | | |
|----------|------------------------|----------|-----------------------|
| | | | |
| 1 | Pump body | 5 | Intake opening |
| 2 | Handle | 6 | Drainage cap |
| 3 | Drain opening | 7 | Main switch |
| 4 | Ventilation cap | | |

ACCESSORIES FOR MODEL MJP 1000 INOX SET

| | |
|--|-----------------------------|
| | Garden hose |
| | Spray gun |
| | Suction hose |
| | Nozzle + 2 x coupler |

EXPLANATION OF SYMBOLS

| | |
|--|--|
| | Never plug the pump into an electrical outlet while repairing it. |
| | Please read the operating instructions before use. |
| | Warning: Voltage as indicated on the label. |
| | Warning: |
| | Degree of protection IPX8. |
| | The product complies with applicable European directives and a method for assessing conformity with these directives was carried out. |
| | Do not dispose as regular household waste. Instead, contact recycling centers and dispose in an environmentally friendly way. Please take care to protect the environment. |
| | Protection class I. |

GENERAL SAFETY INSTRUCTIONS FOR ELECTRIC TOOLS

- **WARNING! Read all safety warnings and all instructions.** Failure to follow the warnings and instructions may result in electric shock, fire and/or serious injury.

1) WORK AREA SAFETY:

- Keep work area clean and well lit. Cluttered or dark areas invite accidents.
- Do not operate power tools in explosive atmospheres, such as in the presence of flammable liquids, gases, or dust. Power tools create sparks which may ignite the dust or fumes.
- Keep children and bystanders away while operating a power tool. Distractions can cause you to lose control.

2) ELECTRICAL SAFETY:

- Power tool plugs must match the outlet. Never modify the plug in any way. Do not use any adapter plugs with earthed (grounded) power tools. Unmodified plugs and matching outlets will reduce risk of electric shock.
- Avoid body contact with earthed or grounded surfaces, such as pipes, radiators, ranges and refrigerators. There is an increased risk of electric shock if your body is earthed or grounded.
- Do not expose power tools to rain or wet conditions. Water entering a power tool will increase the risk of electric shock.
- Do not abuse the cord. Never use the cord for carrying, pulling or unplugging the power tool. Keep cord away from heat, oil, sharp edges or moving parts. Damaged or entangled cords increase the risk of electric shock.
- When operating a power tool outdoors, use an extension cord suitable for outdoor use. Use of a cord suitable for outdoor use reduces the risk of electric shock.
- If operating a power tool in a damp location is unavoidable, use a residual current device (RCD) protected supply. Use of an RCD reduces the risk of electric shock

3) PERSONAL SAFETY:

- Stay alert, watch what you are doing and use common sense when operating a power tool. Do not use a power tool while you are tired or under the influence of drugs, alcohol, or medication. A moment of inattention while operating power tools may result in serious personal injury.
- Use personal protective equipment. Always wear eye protection. Protective equipment such as dust mask, non-skid safety shoes, hard hat, or hearing protection used for appropriate conditions will reduce personal injuries.
- Prevent unintentional starting. Ensure the switch is in the off-position before connecting to power source and/or battery pack, picking up or carrying the tool. Carrying power tools with your finger on the switch or energising power tools that have the switch on invites accidents.
- Remove any adjusting key or wrench before turning the power tool on. A wrench or a key left attached to a rotating part of the power tool may result in personal injury.
- Do not overreach. Keep proper footing and balance at all times. This enables better control of the power tool in unexpected situations.
- Dress properly. Do not wear loose clothing or jewellery. Keep your hair, clothing and gloves away from moving parts. Loose clothes, jewellery or long hair can be caught in moving parts.
- If devices are provided for the connection of dust extraction and collection facilities, ensure these are connected and properly used. Use of dust collection can reduce dust-related hazards.

4) POWER TOOL USE AND CARE:

- Do not force the power tool. Use the correct power tool for your application. The correct power tool will do the job better and safer at the rate for which it was designed.
- Do not use the power tool if the switch does not turn it on and off. Any power tool that cannot be controlled with the switch is dangerous and must be repaired.

EN English

- Disconnect the plug from the power source and/or the battery pack from the power tool before making any adjustments, changing accessories, or storing power tools. Such preventive safety measures reduce the risk of starting the power tool accidentally.
- Store idle power tools out of the reach of children and do not allow persons unfamiliar with the power tool or these instructions to operate the power tool. Power tools are dangerous in the hands of untrained users.
- Maintain power tools. Check for misalignment or binding of moving parts, breakage of parts and any other condition that may affect the power tool's operation. If damaged, have the power tool repaired before use. Many accidents are caused by poorly maintained power tools.
- Keep cutting tools sharp and clean. Properly maintained cutting tools with sharp cutting edges are less likely to bind and are easier to control.
- Use the power tool, accessories and tool bits etc. in accordance with these instructions, taking into account the working conditions and the work to be performed. Use of the power tool for operations different from those intended could result in a hazardous situation.

5) SERVIS:

- Have your power tool serviced by a qualified repair person using only identical replacement parts. This will ensure that the safety of the power tools is maintained.

OPERATION

UNPACKING

- Unpack the product carefully and be careful not to throw away any part of the packaging material until you have found all the parts of the product.

BEFORE PUTTING INTO OPERATION

- Read the following safety instructions and operating instructions before working with the garden pump. Familiarize yourself with all parts and proper use of the device. Failure to follow the warnings and instructions may result in electric shock, fire, and / or serious injury. Keep these instructions in a safe place for future reference. If you pass the device on to other people, pass it on together with the instructions.
- The product is not intended for use by persons (including children) whose physical, sensory or mental disability or lack of experience and knowledge prevents its safe use, unless they have been supervised or instructed in the use of the appliance by a person responsible for their safety. Take care of the children to ensure that they cannot play with the product.
- Children older than 3 years and younger than 8 years of age can only switch the appliance on and off provided that it is placed and installed in its normal operating position, if children are supervised or instructed in the safe use of the appliance and understand the possible dangers of using it.
- The garden pump can be connected to any safe electrical socket with a voltage of 230 V ~ 50 Hz and a 30 mA circuit breaker.
- Protect the power outlet from moisture and water.
- **WARNING!** If you use the pump near swimming pools or garden ponds, the mains must be equipped with a circuit breaker. The pump must not be used if there are people in the pool or in the garden pond! Do not use the pump even if there are fish or other living creatures in the pool or garden pond. The appliance should be installed by an electrician.
- **WARNING!** For your personal safety, have the experts check the following before starting the garden pump for the first time:
 - Grounding
 - Neutral conductor
 - Circuit breaker (must comply with energy safety standards and operate flawlessly)
 - Electrical connection:

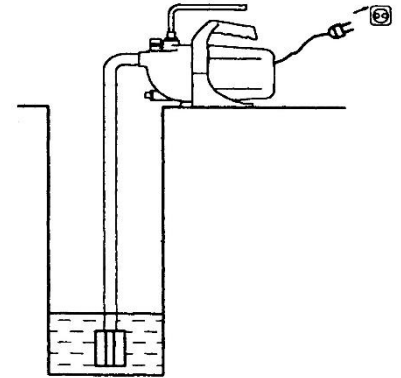
EN English

- must be protected from moisture
 - if there is a risk of flooding it must be raised higher
 - Power cord.
 - replace it if it is cracked, frayed or otherwise damaged. A damaged power cord may only be replaced by the manufacturer or an authorized service center.
- Never carry the pump by the power cord.
- Any work on the electrical accessories or internal parts of the pump may only be carried out by an authorized service center.

INSTALLATION

⚠ WARNING! Read the entire operating instructions carefully before starting the installation.

- The garden pump must be installed in a place protected from adverse weather conditions and where the ambient temperature does not exceed 40 ° C.
- We recommend installing the pump permanently. This means fastening it to a solid base with screws (screws are not included in the package).
- Select the correct length of suction line. The pipe must be placed at least 30 cm below the water surface.
- Prevent the piping from transferring excessive stress to the inlet and outlet and prevent deformation or breakage.
- It is advisable to place the pump as close as possible to the pumped liquid.
- The pump must only be installed in a horizontal position.
- The pipe must never have a diameter smaller than the diameter of the pump suction port. If the suction depth is more than 4 meters or we recommend using a suction hose with a larger diameter than the suction opening of the pump.
- Slight inclination of the suction hose upwards towards the pump will prevent the formation of air pockets.
- If the suction line is made of rubber or flexible material, always check that it is vacuum-resistant to prevent it from narrowing due to suction.
- In the case of a fixed installation, it is recommended to install a shut-off valve on both the suction side and the discharge side. This allows the circuit to be closed at the inlet and / or outlet of the pump, which is useful when performing maintenance and cleaning or during periods when the pump is not in use.
- When pumping water with a mixture of small impurities, it is recommended to use a filter at the pump inlet, mounted on the suction line (the filter is not included in the package).



TURN ON/OFF

- **WARNING!** Running dry will seriously damage the pump! Prior to commissioning, the pump must be filled to the overflow level, which can lead to suction.
- Pour water into the outlet or vent.
- After filling, the vent hole cap must be screwed in carefully or the outlet hose must be fitted.
- Insert the plug of the power cable into a 230 V mains socket.
- Switch the pump to position "I" with the main switch.
- Switch off the pump by turning the main switch to position "O".
- Do not leave the pump running unattended.

RISK OF FREEZING: When the pump remains switched off at a temperature below 0 ° C, make sure that there are no water residues in it that could cause cracks in the plastic parts when frozen.

- The remaining water can be drained from the pump through the drain hole.
- If the pump has been used to pump liquids that tend to form deposits or to pump chlorinated water, rinse it with a strong stream of water after use to prevent the formation of deposits that could reduce the pump's

performance.

- The pump is equipped with motor thermal protection. If the motor is overloaded, the motor protection automatically switches off the pump. The time required to cool the engine is approximately between 15 - 20 minutes, after cooling the pump will turn on automatically.
- If the motor thermal protection is activated, it is necessary to find the cause and eliminate it.
- It is recommended to clean the pump before storage.

| TROUBLESHOOTING | | |
|---|---|---|
| ISSUE | CAUSE | SOLUTION |
| The engine does not turn when switched on and makes no sound. | The socket has no power. | Check the power supply. |
| | The pump motor is not powered. | Check the power cord. |
| | Check the fuses. | If the fuses are faulty, replace them with new ones. |
| | Activation of thermal protection. | Wait about 20 minutes to cool the engine. Check the issue that caused the thermal protection to activate and rectify it. NOTE: Any immediate recurrence of the fault means that the motor is short-circuited. |
| The engine does not turn when switched on, but makes a sound | Low supply voltage. | Check the supply voltage. |
| | Look for possible clogging of the pump or motor. | Remove the mechanical resistors. |
| | Check that the shaft is not blocked. | Unscrew the cover and turn the shaft with a screwdriver. |
| | Check the condition of the capacitor. | Replace the capacitor. |
| The engine is running with difficulty. | Make sure that the supply voltage is sufficient. | Check supply voltage. |
| | Check for possible abrasion between moving and fixed parts. | Try to eliminate the causes of abrasion. |
| The pump does not give any water. | The pump has not been primed correctly. | Fill the pump with water, fill and pay attention to air leakage by unscrewing the vent cap. |
| | The suction line has an insufficient diameter. | Replace the suction line with another with a larger diameter. |
| The pump does not draw water. | Intake of air through the suction pipe. | Eliminate this negative phenomenon by checking the tightness of the joints and repeatedly pouring the pump. |
| | The negative inclination of the suction tube promotes the formation of air bubbles. | Adjust the slope of the suction tube. |
| The pump pumps insufficient water. | The suction tube is clogged. | Clean the suction tube. |
| | The impeller is worn or clogged. | Remove clogging or replace worn parts. |
| | Suction pipe diameter is insufficient. | Replace the suction pipe with a larger diameter pipe. |

| | | |
|---|---|---|
| The pump vibrates and its operation is noisy. | Check that the pump and piping are securely fastened. | Tighten loose parts. |
| | Formation of cavitation in the pump. | Reduce suction head or check for pressure drop. |
| | The pump is overloaded. | It can help limit input flow. |

MAINTENANCE

- The garden pump is a maintenance-free, high-quality product. The pump does not require any type of maintenance during normal operation.
- Before carrying out any inspection or maintenance, switch off the device and remove the plug from the electrical socket.
- Any deposits that may settle inside the pump should be removed with a stream of water.

ENVIROMENTAL PROTECTION



Correct disposal of this product: This marking shown on the product and its literature indicates this kind of product mustn't be disposed with household wastes at the end of its working life in order to prevent possible harm to the environment or human health. Therefore the customers is invited to supply to the correct disposal, differentiating this product from other types of refusals and recycle it in responsible way, in order to re-use this components. The customer therefore is invited to contact the local supplier office for the relative information to the differentiated collection and the recycling of this type of product.

EU VYHLÁSENIE O ZHODE

EU DECLARATION OF CONFORMITY

vydané/issued by

Výrobca/Producer: SLOVAKIA TREND EXPORT - IMPORT, s.r.o.
Sídlo/Seated: Michalovská 87/1414, Sobrance 07301, Slovensko
IČO/ID Nr: 46512250

vyhlasuje na vlastnú zodpovednosť, že následne označené zariadenie na základe svojej koncepcie a konštrukcie, rovnako ako do obehu uvedené vyhotovenie, zodpovedá základným bezpečnostným požiadavkám príslušných legislatívnych predpisov/
hereby declares that this appliance is in compliance with all basic safety requirements of all relevant directives.

Záhradné čerpadlo / Garden pump

| TYP/TYPE | |
|------------------|--|
| EJ-JET 1001 | Strend Pro Garden, EJ-JET 1001, 1000W, 3500 lit./hod, |
| MJP1000 INOX SET | Čerpadlo Strend Pro Garden, MJP1000, INOX SET, 1000W, 3400 lit./hod, komplet set |

bolo navrhnuté a vyrobené v zhode s nasledujúcimi normami/was constructed and produced in compliance with following standards:

EN IEC 55014-1:2021
EN IEC 55014-2:2021
EN IEC 61000-3-2:2019+A1
EN 61000-3-3:2013+A1+A2
EN IEC 60335-2-41:2021+A11
EN 60335-1:2012+A11+A13+A1+A14+A2+A15
EN 62233:2008
EN ISO 12100:2010

a nasledujúcimi predpismi (všetko v platnom znení)/and all relevant directives (all in compliance):

EMC 2014/30/EU
LVD 2014/35/EU
RoHS 2011/65/EU and its subsequent amendments directive (EU) 2015/863

Všetky súbory technickej dokumentácie sa nachádzajú k nahliadnutiu na adrese: /All related technical documentation and test report are available for checking at seat of company on following address: Slovakia TREND Export – Import s.r.o, Michalovská 87/1414, 073 01 Sobrance, Slovenská Republika

Last two digits when product has been introduced on market
/ Posledné dve číslice roka, kedy bol výrobok označený značkou CE: 24

JUDr. Michal ŽEŇUCH
per procuram
SLOVAKIA TREND EXPORT - IMPORT, s.r.o.
Michalovská 87/1414
073 01 SOB RANCE
IČO: 46512250, DIČ: 2023403371

Sobrance 15.8.2024
Dátum a miesto vydania vyhlásenia
Place and date of issue

.....
Vydal/Issued by. Pečiatka/Podpis, Stamp/Signature
JUDr. Michal Žeňuch, confidential clerk/prokurista

EU PROHLÁŠENÍ O SHODĚ

EU DECLARATION OF CONFORMITY

vydano/issued by

Výrobce/Producer: SLOVAKIA TREND EXPORT - IMPORT, s.r.o.
Sídlo/Seated: Michalovská 87/1414, Sobrance 07301, Slovensko
IČO/ID Nr: 46512250

prohlašuje na vlastní odpovědnost, že následně označené zařízení na základě své koncepce a konstrukce, stejně jako do oběhu uvedené provedení, odpovídá základním bezpečnostním požadavkům příslušných legislativních předpisů/hereby declares that this appliance is in compliance with all basic safety requirements of all relevant directives.

Zahradní čerpadlo / Garden pump

| TYP/TYPE | |
|------------------|--|
| EJ-JET 1001 | Strend Pro Garden, EJ-JET 1001, 1000W, 3500 lit./hod, |
| MJP1000 INOX SET | Čerpadlo Strend Pro Garden, MJP1000, INOX SET, 1000W, 3400 lit./hod, komplet set |

bylo navrženo a vyrobeno ve shodě s následujícími normami/was constructed and produced in compliance with following standards:

EN IEC 55014-1:2021
EN IEC 55014-2:2021
EN IEC 61000-3-2:2019+A1
EN 61000-3-3:2013+A1+A2
EN IEC 60335-2-41:2021+A11
EN 60335-1:2012+A11+A13+A1+A14+A2+A15
EN 62233:2008
EN ISO 12100:2010

a následujícími předpisy (vše v platném znění)/and all relevant directives (all in compliance):

EMC 2014/30/EU
LVD 2014/35/EU
RoHS 2011/65/EU and its subsequent amendments directive (EU) 2015/863

Všechny soubory technické dokumentace se nacházejí k nahlédnutí na adrese: /All related technical documentation and test report are available for checking at seat of company on following address: Slovakia TREND Export – Import s.r.o, Michalovská 87/1414, 073 01 Sobrance, Slovenská Republika

Last two digits when product has been introduced on market
/ Poslední dvě číslice roku, kdy byl výrobek označen značkou CE: 24

JUDr. Michal ŽEŇUCH
per procuram
SLOVAKIA TREND EXPORT - IMPORT, s.r.o.
Michalovská 87/1414
073 01 SOB RANCE
IČO: 46512250, DIČ: 2023403371

Sobrance 15.8.2024
Datum a místo vydání prohlášení
Place and date of issue

.....
Vydal/Issued by. Razítko/Podpis, Stamp/Signature
JUDr. Michal Žeňuch, confidential clerk/prokurista

Záručný list / Záruční list / Garancialevél / Lista de garanție / Warranty

| | | |
|--|---|--|
| Výrobné číslo • Výrobní číslo • Modellszám • Numărul de fabricație: | Dátum predaja • Dátum prodeje • Eladás dátuma • Data vânzării: | Podpis a pečiatka predajcu • Podpis a razítko prodejce • Eladó aláírása és pecsétje • Semnătura și stampila vânzătorului: |
| | | |

| | |
|--|---|
| Meno zákazníka (název firmy) • Meno zákazníka (název firmy) • Ügyfél neve (cég neve) • Numele clientului (denumirea firmei): | Adresa zákazníka (sídló firmy) • Adresa zákazníka (sídló firmy) • Ügyfél címje (cég címje) • Adresa clientului (sediul firmei): |
| | |

| | |
|---|--|
| <p>Zákazník svojím podpisom potvrdzuje, že mu bolo zariadenie predvedené a vysvetlené, že bol oboznámený s návodom na obsluhu, nasadením a užívaním stroja a že mu zariadenie bolo vydané kompletne.</p> <p>Zákazník svým podpisem potvrzuje, že mu bylo zařízení předvedeno a vysvětleno, že byl seznámen s návodem k obsluze, nasazením a užíváním stroje a že mu zařízení bylo vydáno kompletní.</p> <p>Az ügyfél az aláírásával megerősíti, hogy a készüléket bemutatták és elmagyarázták neki, hogy ismeri a gép üzemeltetésére és használatára vonatkozó utasításokat, valamint hogy a készülék teljesen volt neki kiadva.</p> <p>Clientul prin semnătura sa confirmă, că instalația i-a fost prezentată și explicată, că a fost încunoștințat cu modul de folosire, punerea în funcțiune a mașinii și utilizare, și că instalația i-a fost eliberată (predată) completă.</p> | Podpis zákazníka • Podpis zákazníka • Ügyfél aláírása • Semnătura clientului: |
| | |

**Záznamy o reklamáciách - záručných opravách / Záznamy o reklamaciích - záručních opravách /
Jegyzések a panszokról - jótálási javítások Note despre reparații - reparații de garanție/**

| <p>Dátum prijatia reklamácie / Dátum přijetí reklamace / A panasz elfogadásának dátuma / Data primirii reclamației:</p> | <p>Dátum prijatia reklamácie / Dátum přijetí reklamace / A panasz befejezésének dátuma / Data de sfârșit al reclamației:</p> | <p>Evidenčné číslo reklamácie / Evidenční číslo reklamace / A panasz száma / Numărul de evidență a reclamației:</p> | <p>Podpis prevedenej záručnej opravy (záznam o neopravenej reklamácii) / Podpis prevedené záruční opravy (záznam o eoprávněné reklamace) / A panasz elfogadásának dátuma (Jegyzések a jogosulatlan panszról) / Data primirii reclamației (nota despre reparația nexecutată):</p> | <p>Pečiatka servisného technika / Razítko servisního technika / Serviztehnikus pecsétje / Ștampila tehnicianului serviciului:</p> |
|---|--|---|--|---|
| | | | | |
| | | | | |
| | | | | |
| | | | | |

1. Dodávateľ poskytuje na tento výrobok záručnú dobu uvedenú v tomto záručnom liste za podmienok dodržania spôsobu používania a skladovania výrobku v súlade s platnými podmienkami a normami, ako i návodom na obsluhu. Záručná doba začína plynúť od dátumu predaja. Záruka na batérie je 12 mesiacov.
2. Predĺžená záručná doba 3 rokov sa poskytuje na výrobok za podmienok, že tento výrobok je dodávateľom označený v zozname výrobkov s predĺženou zárukou, konečným zákazníkom je spotrebiteľ a výrobok nebude používaný na komerčné nasadenie. Predĺžená záruka je podmienená pravidelnými servisnými prehliadkami v autorizovaných servisných strediskách dodávateľa.
3. Záručná doba sa predlžuje o dobu, počas ktorej bol výrobok v záručnej opravě a je o tom uvedený záznam v zozname o záručných opravách tohto záručného listu. Právo na záručnú opravu si spotrebiteľ môže uplatniť v niektorom autorizovanom servisnom stredisku, podľa priloženého zoznamu „A“ servisných stredísk. Servisné strediská „B“ prevádzajú záručné opravy len na výrobky, ktoré boli predané v ich prevádzkach. Zoznam servisných stredísk je pravidelne aktualizovaný u predajcov a na stránke dovozu: www.strendpro.sk.
4. Servisné stredisko je povinné zabezpečiť záručnú opravu v zákonom stanovenej lehote. Zákonom stanovená lehota na vybavenie reklamácie začína plynúť nasledujúcim dňom po dátume prijatia reklamácie v servisnom stredisku.
5. Bezplatná záručná oprava nemôže byť uplatňovaná ak ide o poruchy, ktoré boli spôsobené používaním výrobku v rozpore s ustanoveniami uvedenými v návode na obsluhu, nesprávnou manipuláciou, mechanickým poškodením, bežným mechanickým opotrebením dielov spôsobeným prevádzkou stroja, vinou obsluhy, živelnou pohromou, neoprávneným zásahom do výrobku, poruchy zapríčinené použitím nevhodných náhradných dielov, použitím nevhodného paliva, a zrejme preťaženie stroja v dôsledku trvalého prekročovania hornej hranice výkonu. Práce spojené s čistením, základnou údržbou, ošetrovaním alebo nastavením zariadenia, ktoré môže previesť obsluha a sú uvedené v návode na obsluhu, nespádajú do rozsahu záruky.
6. Za bežné opotrebenie dielov sa považuje hlavne opotrebenie: všetkých rotujúcich a pohyblivých častí, rezných častí a ich krytov, strižných skrutiek a klinov, prevodových a klinových remeňov, reťazových prevodov, trecie plochy bŕzd a spojok, dezény pneumatík a diely bežnej údržby ako sú: vzduchové, hydraulické a olejové filtre, zapaľovacie sviečky, olejové a chladiace náplne.
7. Z predĺženej záruky sú vyňaté časti strojov a zariadení, na ktoré ich konkrétny výrobca poskytuje kratšiu záruku ako dodávateľ na samotný výrobok, v ktorom sú namontované. Do tejto kategórie častí patria: akumulátory, žiarovky a podobne.
8. Právo uplatniť nároky plynúce zo záruky má vlastník výrobku, pokiaľ tak urobí najneskôr v posledný deň záručnej doby.
9. Pri reklamáciách sa postupuje podľa príslušných ustanovení Občianskeho zákonníka a Zákona o ochrane spotrebiteľa.
10. Servisné prehliadky, ktoré sú podmienkou predĺženej 3 ročnej záruky, musia byť prevádzané len v autorizovanom servisnom stredisku dodávateľa, v pravidelných intervaloch a obdobia medzi jednotlivými prehliadkami nesmie prekročiť dobu 12 mesiacov. Prvá servisná prehliadka musí byť vykonaná najneskôr do 24 mesiacov od dátumu predaja výrobku. Servisné prehliadky vykonávajú servisné strediská v období posledných troch a prvých dvoch mesiacoch kalendárneho roku. Každá servisná prehliadka musí byť zaznamenaná v tomto záručnom liste s uvedeným dátumom prehliadky, podpisom a pečiatkou servisného strediska. Servisnou prehliadkou sa rozumie kontrola stroja, výmena náplní a filtrov podľa odporúčenia výrobcu, výmena opotrebených a poškodených dielov, ktoré môžu ovplyvniť poškodenie alebo opotrebenie iných dielov a samotné nastavenie stroja. Úkon servisnej prehliadky a použitý materiál sa účtuje podľa platného cenníka servisného strediska.

Pri uplatňovaní reklamácie je reklamujúci povinný predložiť k reklamácii čistý výrobok, doklad o kúpe alebo vyplnený a potvrdený záručný list. V prípade predĺženej záruky, záznamy o servisných prehliadkach a daňové doklady za jednotlivé prehliadky. Pri nesplnení niektorej z podmienok predĺženej záruky uvedenej v tomto záručnom liste, sa na výrobok poskytuje záručná doba 2 roky.

1. Dodávateľ poskytuje na tento výrobok záruční dobu uvedenou v tomto záručním listu za podmínek dodržení způsobu používání a skladování výrobku v souladu s platnými podmínkami a normami, jako i návodem k obsluze. Záruční doba začíná běžet od data prodeje. Záruka na baterie je 12 měsíců.
2. Prodloužená záruční doba 3 let se poskytuje na výrobek za podmínek, že tento výrobek je dodávatelem označený v seznamu výrobků s prodlouženou zárukou, konečným zákazníkům je spotřebitel a výrobek nebude používán na komerční nasazení. Prodloužená záruka je podmíněna pravidelnými servisními prohlídkami v autorizovaných servisních střediscích dodávatele.
3. Záruční doba se prodloužuje o dobu, po kterou byl výrobek v záruční opravě a je o tom uveden záznam v seznamu o záručních opravách tohoto záručního listu. Právo na záruční opravu si spotřebitel může uplatnit v některém autorizovaném servisním středisku, podle přiloženého seznamu A servisních středisek. Servisní střediska B převádějí záruční opravy pouze na produkty, které byly prodány v jejich provozech. Seznam servisních středisek je pravidelně aktualizován u prodejců a na stránce dovozu: www.strendpro.sk.
4. Servisní středisko je povinné zajistit záruční opravu v zákonem stanovené lhůtě. Zákonem stanovená lhůta pro vyřízení reklamáce začíná běžet dnem následujícím po datu přijetí reklamáce v servisním středisku..
5. Bezplatná záruční oprava nemůže být uplatňována pokud jde o poruchy, které byly způsobeny používáním výrobku v rozporu s ustanoveními uvedenými v návodu k obsluze, nesprávnou manipulací, mechanickým poškozením, běžným mechanickým opotřebením dílů způsobeným provozem stroje, vinou obsluhy, živelnou pohromou, neoprávněným zásahem do výrobku, poruchy zapříčiněné použitím nevhodných náhradních dílů, použitím nevhodného paliva, a zřejmě přetížení stroje v důsledku trvalého překračování horní hranice výkonu. Práce spojené s čištěním, základní údržbou, ošetřováním nebo nastavením zařízení, které může převést obsluha a jsou uvedeny v návodu k obsluze, nespádají do rozsahu záruky.
6. Za běžné opotřebení dílů se zvažují hlavně opotřebení: všech rotujících a pohyblivých částí, řezných částí a jejich krytů, střížných šroubů a klínů, převodových a klínových řemenů, řetězových převodů, třecí plochy brzd a spojky, dezény pneumatik a díly běžné údržby jako jsou: vzduchové, hydraulické a olejové filtry, zapaľovací svíčky, olejové a chladičí náplně.
7. Z prodloužené záruky jsou vyjmuty části strojů a zařízení, na které je konkrétní výrobce poskytuje kratší záruku jako dodávateľ na samotný výrobek, ve kterém jsou namontovány. Do této kategorie částí patří: akumulátory, žárovky a podobně.
8. Právo uplatnit nároky plynoucí ze záruky má vlastník výrobku, pokud tak učiní nejpozději v poslední den záruční doby.
9. Při reklamaci se postupuje podle příslušných ustanovení občanského zákoníku a Zákona o ochraně spotřebitele.
10. Servisní prohlídky, které jsou podmínkou prodloužené 3 leté záruky, musí být prováděny pouze v autorizovaném servisním středisku dodávatele, v pravidelných intervalech a období mezi jednotlivými prohlídkami nesmí překročit dobu 12 měsíců. První servisní prohlídka musí být provedena nejpozději do 24 měsíců od data prodeje výrobku. Servisní prohlídka provádějí servisní střediska v období posledních tří a prvních dvou měsících kalendářního roku. Každá servisní prohlídka musí být zaznamenána v tomto záručním listě s uvedeným datem prohlídky, podpisem a razítkem servisního střediska. Servisní prohlídkou se rozumí kontrola stroje, výměna náplní a filtrů dle doporučení výrobce, výměna opotřebených a poškozených dílů, které mohou ovlivnit poškození nebo opotřebení jiných dílů a samotné nastavení stroje. Úkon servisní prohlídky a použitý materiál se účtuje dle platného ceníku servisního střediska.

Pri uplatňovaní reklamácie je reklamujúci povinný predložiť k reklamácii čistý a kompletný výrobok, doklad o kúpe alebo vyplnený a potvrzený záručný list. V prípade prodloužené záruky, záznamy o servisních prohlídkách a daňové doklady za jednotlivé prohlídky. Při nesplnění některé z podmínek prodloužené záruky uvedené v tomto záručním listu, se na výrobek poskytuje záruční doba 2 roky.

1. A szállító biztosítja a termék jótállását amely szerepel a garancialevelen a feltétellel, hogy a használat és tárolás összhangban lesz a feltételekkel és normákkal, valamint a használati utasítással. A garanciaidő az értékesítés időpontjától kezdődik.
A jótállási idő a töltőkre 12 hónap.
2. A kiterjesztett garanciát 3 éves időszakra nyújtják a feltétellel, hogy a termék bevan írva a hoszab garancia termékek listájára, az utolsó használó a vevő, es nemlesz használva kereskedelmi célokra. A kiterjesztett jótállás rendszeres szervizellenőrzést igényel a szállító hivatalos szervizközpontjában.
3. A garancia időtartama meghosszabbodik a termék garanciális idejével mikor a szervizközpontba volt javításba, és a jótállási lapon felvann jegyezve ez az idő. A jótállási igényt a fogyasztó igényelheti egy hivatalos szervizközpontban, a mellékelt "A" szervizközpont lista szerint.
A "B" szervizközpontokba csak ojan termékeken végeznek javításokat amelyeket ott adtak ell. A szervizközpontok listáját rendszeresen frissítik a gyártók és az import oldalon: www.strendpro.sk.
4. A Szervizközpontnak a törvényi határidőn belül jótállási javítást kell biztosítania. A panaszkezelés törvényes határideje a panasz kézhezvételét követő napon kezdődik
5. Az ingyenes garanciális javítás nem alkalmazható a termék helytelen használatából eredő hibákra, az üzemeltetési utasítás okal elentétben, a nem megfelelő kezelésének, a gép mechanikai károsodásra, az általános mechanikai károsodásra amely általános használatkor keletkezik, az üzemeltető helytelen használatára, természeti katasztrófáknál, a termékkel való illetéktelen beavatkozásnál, a nem megfelelő pótalkatrészek használatánál a nem megfelelő tüzelőanyag használatnál és a látszólagos gépi túlterhelés következtében fellépő hibáknál a felső teljesítmény határ folyamatos túllépése miatt. Az üzemeltető által kezelhető, és a használati utasításban felsorolt tisztítási, karbantartási, gondoskodás és a beállítási munkák nem tartoznak a jótállás hatálya alá.
6. Az alkatrészek kopásának elsősorban ojan alkatrészek kopása érhető mind: minden forgó és mozgó alkatrész, vágó rész és burkolat, kapcsok és ékek, fogaskerekek és ékszíjak, láncos fogaskerekek, súrlódás és tengelykapcsoló súrlódó felületek, gumibroncs futófelületek és rutinszerű karbantartási alkatrészek, mint például: , hidraulikus és olajsűrűk, gyújtógyertyák, olaj- és hűtőfolyadék-kazetták
7. A kiterjesztett garanciából kivannak hagyva olyan gépek és berendezések mentesített részeit, amelyeknél az adott gyártó rövidebb garanciát nyújt, mint maga a termék gyártója. Ez a kategória magában foglalja: akkumulátorok, izzók és hasonlók
8. A garancia alá tartozó igények igénybevételehez való jog a termék tulajdonosa, feltéve hogy ezt legkésőbb a jótállási időszak utolsó napján teszi meg.
9. A követelések feldolgozása a Polgári Törvénykönyv és a Fogyasztóvédelmi Törvény vonatkozó rendelkezéseinek megfelelően történik.
10. A meghosszabbított 3 éves garanciális feltételeknek megfelelő szervizellenőrzést csak rendszeres időközönként, a szállító hivatalos szervizközpontjában lehet elvégezni, és az egyes vizsgálatok közötti időszak nem haladhatja meg a 12 hónapot. Az első szervizvizsgálatot legkésőbb a termék értékesítésének napjától számított 24 hónapon belül kell elvégezni. A szervizvizsgálatokat a naptári év utolsó három és első két hónapjában szervizközpontok végzik. Minden szervizvizsgálatot fel kell jegyezni a jótállási jegyen a szervizközpont ellenőrzésének, aláírásának és bélyegzőjének dátumával. A szervizvizsgálat a gyártó által ajánlott gépellenőrzést, a patronok és szűrők cseréjét, a kopott és sérült alkatrészek cseréjét, amelyek a más alkatrészek károsodását, kopását és a gép beállítását érinthetik. A szolgáltatási ellenőrzést és a felhasznált anyagot egy érvényes kiszolgálóközponti áriista szerint kell kiszámítani.

A panasz benyújtásakor a panaszolt köteles benyújtani egy tiszta és teljes terméket, a vásárlás igazolását, vagy egy kitöltött és megerősített garanciajegyet a panaszra. A kiterjesztett garancia esetén a szervizvizsgálatok és az egyes turrák adózási dokumentumait rögzítik. Ha a garanciális kártyán a meghosszabbított garanciális feltételek egyikének sem felel meg, a termék 2 év garanciát vállal.

1. Furnizorul oferă pentru acest produs perioada de garanție menționată în această listă de garanție cu respectarea condițiilor modulului de utilizare și depozitare a produsului, corespunzător cu condițiile și normele în vigoare, în sensul indicațiilor de utilizare. Periaoda de garanție începe la data vânzării produsului. Garanția pentru baterii este de 12 luni.
2. Perioada de garanție prelungită de 3 ani se acordă clienților pentru produsul trecut în tabelul produselor cu garanția prezentată. Ultimul client este consumatorul, în condițiile că produsul nu va fi folosit ca obiect de comerț. Perioada prelungită este condiționată de control reglementar la centre de servicii autorizate ale furnizorului.
3. Perioada de garanție se prelungeste cu timpul cât a fost produsul în reparații de garanție. Această condiție este consemnată și în tabelul de reparații garantate. Beneficiarul poate revendica dreptul la asigurarea reparației la unul din centre de servis autorizat conform tabelului anexă „A” – centre de servicii. Centre de serviciu „B” execută reparații de garanție numai la produsele, care au fost vândute la centrele lor de desfacere. Tabelul centrelor de servicii este actualizat regulat la vânzătorii, cât și pe siteul de import: www.strendpro.sk.
4. Centrul de servicii este obligat să asigure reparația în termen stabilit de lege. Termenul stabilit de lege pentru rezolvarea reclamației începe cu ziua următoare după data de primire a reclamației de centru de servicii.
5. Reparația garantată fără plată poate nu fi revendicată când este vorba despre defecțiuni care au fost produse de folosirea produsului contrar prevederilor din indicațiile de utilizare, manipulare necorespunzătoare, defectarea mecanică curentă, uyarea produsă de funcționarea mașinii, din vina deservirii, dezastru nestăvilit, intervenție neîndreptătită în produs, defecțiuni pricinuite de folosirea pieselor necorespunzătoare, carburanților necorespunzători și supraîncărcarea mașinii ca urmare a depășirii continue a limitei superioare de randament. Lucrările de curățire, întreținere curentă, repararea sau reglarea instalației, care poate executată de deservirea și sunt cuprinse în indicații de utilizare, nu fac parte din prevederile garanției.
6. Drept uzura curentă a pieselor se consideră uzura principală: a tuturor pieselor rotative și în mișcare, părților de tăiere și capacelor, șuruburilor tăietoare și pironului, curelelor de trnsmisie, transmisie în lanț, suprafeței de frecare a frânelor și ambreaj, dezenul anvelopelor și piesele de întreținere curentă cum sunt: filtre de aer, hidraulice și de ulei, lumânări de aprindere, rezervoare de ulei și de răcire.
7. Din garanția prelungită sunt scoase părțile mașinilor și instalației pentru care producătorul concret al acestor piese acordă garanția mai scurtă decât furnizorul pentru fiecare product în care sunt montate. Din această categorie fac parte: acumulatele, becurile și etc.
8. Dreptul de aplicare a revendicării rezultat din garanție are proprietarul produsului, dacă face acest lucru cel târziu în ultima zi a perioadei de garanție.
9. La rezolvarea reclamațiilor se procedează conform prevederilor corespunzătoare ale Codului comercial și Legii de protecție a consumatorului.
10. Controlul de servicii, care constituie condiția garanției prelungite de 3 ani poate fi efectuat numai în centrul de servicii autorizat al furnizorului, în intervale regulate; perioada între două controale nu poate depăși 12 luni. Primul control de servicii trebuie făcut cel târziu 24 luni de la data vânzării produsului. Controlul serviciilor efectuează centrele de servicii în perioada ultimelor trei luni și primelor două luni anului calendaristic. Fiecare control de servicii trebuie înregistrat în această listă de garanție cu introducerea datei controlului, semnătura și ștampila serviciului de control. Prin controlul serviciilor se înțelege controlul mașinii, înlocuirea materialului de umplutură și filtrelor conform recomandării producătorului, înlocuire pieselor uzate și defecte, cât și reglarea proprie a mașinii. Randamentul controlului de servicii și materialul folosit se stabilește conform tarifului valabil al centrului de servicii.

La aplicarea reclamației reclamantul este obligat să preyinte pe lângă reclamație produsul complet și curat, documentul de cumpărare sau lista de garanție completată și confirmată. În cayul garanției prelungite înregistrări ale controlului de servicii și documentele de impoyit pentru fiecare control. În cayul neîndeplinirii a vreunei condiții garanției prelungite cuprinse în această listă de garanție, se acordă pentru produs perioada de garanție de 2 ani.

ZÁRUČNÝ A POZÁRUČNÝ SERVIS VYKONÁVA SPLNOMOCNENÝ ZÁSTUPCA VÝROBCU

ZÁRUČNÍ A POZÁRUČNÍ SERVIS PROVÁDÍ ZÁSTUPCE VÝROBCE

A JÓTÁLLÁSON BELÜLI ÉS JÓTÁLLÁSON KÍVÜLI SZERVIZT A GYÁRTÓ FELHATALMAZOTT KÉPVISELŐJE VÉGZI

SERVICE ÎN GARANȚIE ȘI POSTGARANȚIE ESTE EFECTUAT DE CĂTRE REPREZENTANTUL AUTORIZAT AL PRODUCĂTORULUI