

- SK** Elektrická záhradná kosačka
- CZ** Elektrická záhradní sekačka
- HU** Elektromos kerti fűnyíró
- RO** Mașină electrică de tuns iarba
- EN** Electric lawn mower

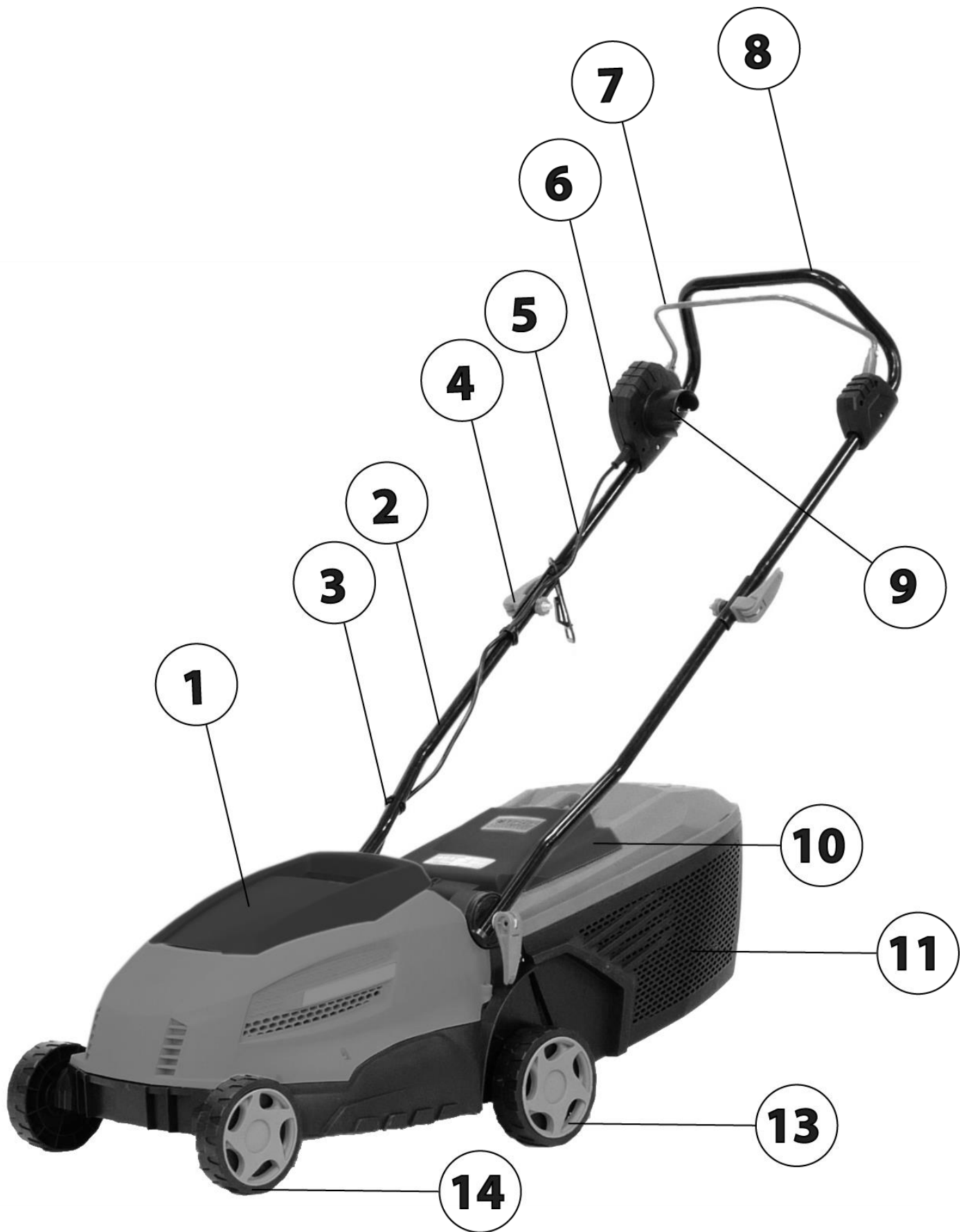


TBE1332, TBE1636, TBE1842

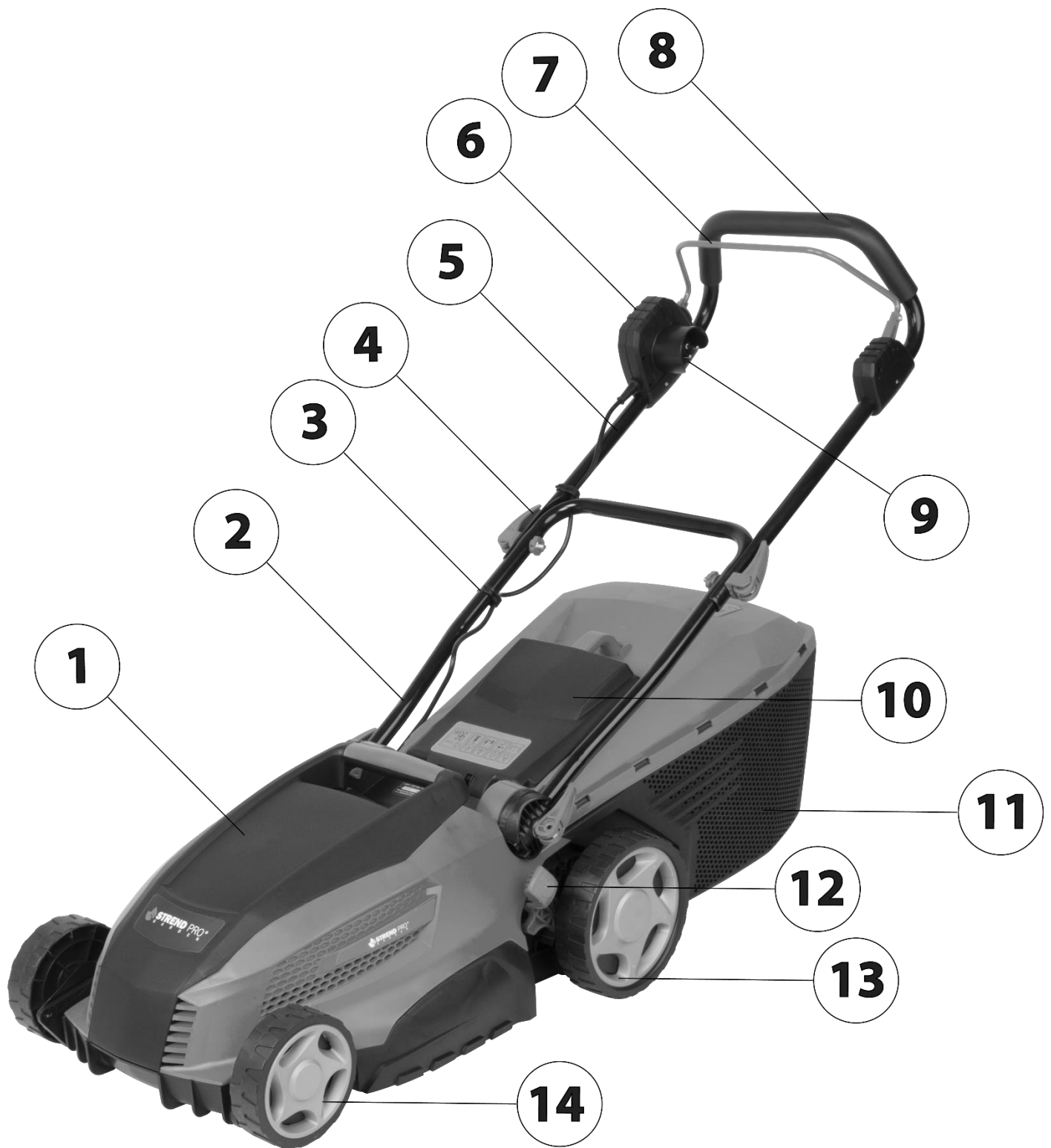
Preklad originálneho návodu na použitie
Překlad originálním návodu k použití
Az eredeti használati útmutató fordítása
Traducerea manualului de utilizare original
Instruction manual



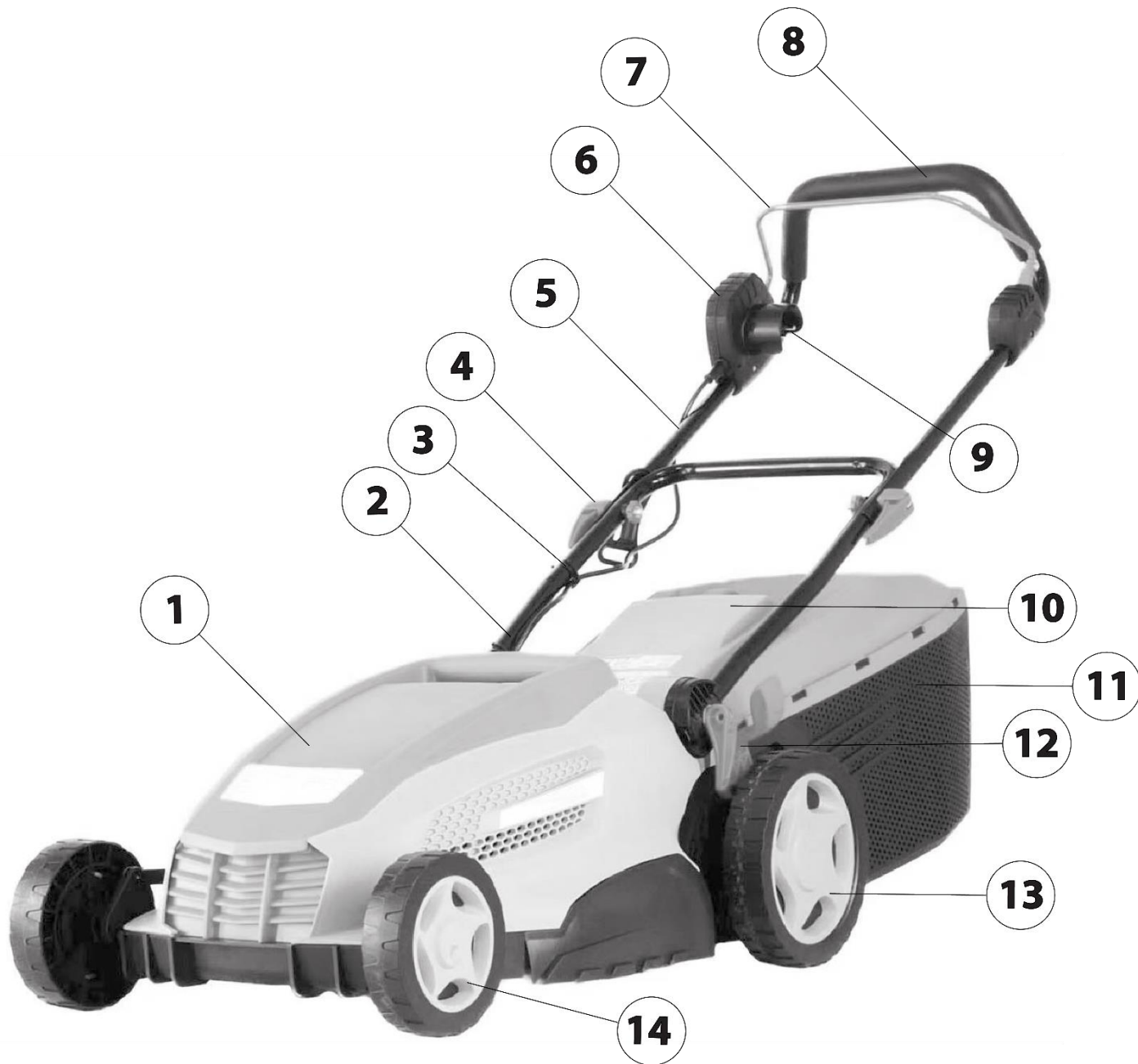
TBE1332



TBE1636



TBE1842



ELEKTRICKÁ ZÁHRADNÁ KOSAČKA**POUŽITIE**

Elektrická záhradná kosačka je určená na kosenie tráv.

Zariadenie používajte iba na predpísané účely. Akékoľvek iné použitie je považované ako prípad nesprávneho použitia. Používateľ/obsluha a nie výrobca bude zodpovedný za akékoľvek poškodenie, alebo zranenia spôsobené týmto nesprávnym používaním. Pamätajte si, že toto zariadenie nebolo navrhnuté pre komerčné alebo priemyselné používanie. Záruka nebude platná pokiaľ bude zariadenie používané na komerčné, priemyselné alebo podobné účely.

TECHNICKÉ PARAMETRE



MODEL	TBE1332	TBE1636	TBE1842			
NAPÁJANIE	230 V, 50 Hz					
PRÍKON	1,3 kW	1,6 kW	1,8 kW			
OTÁČKY	3 800 min ⁻¹					
ŠTARTOVANIE	elektronické					
VÝŠKA KOSENIA	manuálne nastavenie – 3 pozície	centrálne nastavenie – 6 pozícií				
	30-60 mm	20-70 mm				
ŠÍRKA ZÁBERU	320 mm	360 mm	420 mm			
BOČNÉ VYHADZOVANIE	Nie					
ZBERNÝ KÔŠ	30 l	40 l				
POJAZD	Nie					
KOLESÁ	PREDNÉ	ZADNÉ	PREDNÉ	ZADNÉ	PREDNÉ	ZADNÉ
	∅ 125 mm	∅ 140 mm	∅ 140 mm	∅ 200 mm	∅ 160 mm	∅ 120 mm
MATERIÁL PODVOZKU	polypropylén					
HLADINA AKUSTICKÉHO VÝKONU L _{WA}	96 (dB) A					
VIBRÁCIE	1,357 m/s ² (K= 1,5)		1,641 m/s ² (K= 1,5)			
HMOTNOSŤ	11 kg		15 kg		16 kg	

ČASTI VÝROBKU

1	KRYT MOTORA	8	MÄKKÉ UCHOPENIE NA RUKOVÄTI
2	SPODNÁ ČASŤ RUKOVÄTE	9	ELEKTRICKÁ PRÍPOJKA
3	KLÍPSY NA UCHYTENIE KÁBLA	10	KRYT ZBERNÉHO KOŠA
4	SKRUTKY RUKOVÄTE S RÝCHLOUPÍNADLAMI	11	ZBERNÝ KÔŠ
5	VRCHNÁ ČASŤ RUKOVÄTE	12	PÁKA CENTRÁLNEHO NASTAVENIA VÝŠKY KOSENIA*
6	ELEKTRONICKÉ ŠTARTOVANIE	13	ZADNÉ KOLESO
7	SPÍNACIA/BRZDOVÁ PÁKA	14	PREDNÉ KOLESO

* iba pre modely TBE1636 a TBE1842

VYSVETLIVKY SYMBOLOV

	Všeobecné upozornenie na nebezpečenstvo.
	Prečítajte si návod na použitie.

	Nevyhadzujte do bežného domového odpadu. Namiesto toho, ekologicky prijateľnou cestou sa obráťte na recyklačné strediská. Prosím venujte starostlivosť ochrane životného prostredia.
	Výrobok je v súlade s platnými európskymi smernicami a bola vykonaná metóda hodnotenia zhody týchto smerníc.
	Používajte ochranné pracovné okuliare. Noste chránič sluchu.
	Noste ochranné rukavice.
	Zaručená hladina akustického výkonu L _{WA} v dB.
	Nepracujte v daždi, ani nenechávajte zariadenie vonku ak prší.
	Recyklovateľný výrobok
	Za tento obal uhradený finančný príspevok na spätný odber a jeho ďalšie spracovanie recykláciou.
	Existuje riziko vyhodenia predmetov ako sú napr. malé kamene, ktoré môžu ohroziť obsluhu, ostatných ľudí. Upozornenie: Počas prevádzky udržiavajte bezpečnú vzdialenosť od zariadenia.
	Nebezpečenstvo poranenia v dôsledku rotujúcich častí zariadenia.
	- UPOZORNENIE Po vypnutí zariadenia sa nôž ešte po dobu niekoľkých sekúnd otáča. Nepribližujte k nemu ruky ani nohy! Chráňte sa pred nebezpečenstvom poranenia končatín. Počkajte, kým sa nôž úplne nezastaví predtým ako sa ho dotknete.
	Pohybujte sa svahom po vrstevnici, nie nahor a dole.
	Nebezpečenstvo úrazu elektrickým prúdom! Držte predlžovací kábel z dosahu noža kosačky!
	Ochrana dvojitou izoláciou II. Nie je potrebné uzemnenie.
	Ak je napájací kábel poškodený, nepoužívajte ho.
	Pri vykonávaní opráv stroj nesmie byť zapojený do elektrickej zásuvky.

VŠEOBECNÉ BEZPEČNOSTNÉ POKYNY PRE ELEKTRICKE NÁRADIE

- **UPOZORNENIE!** Prečítajte si bezpečnostné upozornenia, inštrukcie, vyobrazenia a technické údaje poskytované s týmto elektrickým náradím. Porušenie dodržiavania všetkých inštrukcií uvedených ďalej v texte môže mať za následok úraz elektrickým prúdom, požiar a/alebo ťažké ublíženie na zdraví.

1) BEZPEČNOSŤ PRACOVNÉHO PROSTREDIA

- Pracovisko je potrebné udržiavať v čistote a dobre osvetlené. Neporiadok a tmavé priestory bývajú príčinou nehôd.
- Nepoužívajte elektrické náradie v prostredí, kde hrozí nebezpečenstvo výbuchu, kde sa vyskytujú horľavé kvapaliny, plyny alebo prach. V elektrickom náradí vznikajú iskry, ktoré môžu zapáliť prach alebo výpary.
- Pri používaní elektrického náradia zabráňte v prístupe deťom a ďalším osobám. Ak budete rušení, môžete stratiť kontrolu nad vykonávanou činnosťou.

2) ELEKTRICKÁ BEZPEČNOSŤ

- Vidlica napájacieho kábla elektrického náradia musí zodpovedať sieťovej zásuvke. Nikdy akýmkoľvek spôsobom neupravujte el. prívodný kábel. Náradie, ktoré má na vidlici prívodnej šnúry ochranný kolík, nikdy nepripájajte rozdvojkami alebo inými adaptérmí. Nepoškodené vidlice a zodpovedajúce zásuvky znížia nebezpečenstvo úrazu elektrickým prúdom. Poškodené alebo zamotané prívodné káble zvyšujú nebezpečenstvo úrazu elektrickým prúdom. Ak sa sieťová šnúra poškodí, musí sa nahradiť osobitou sieťovou šnúrou, ktorú možno dostať u výrobcu alebo jeho obchodného zástupcu.
- Obsluha sa nesmie telom dotýkať uzemnených predmetov, ako je napr. potrubie, teleso ústredného vykurovania, sporáky a chladničky. Nebezpečenstvo úrazu elektrickým prúdom je väčšie, ak je vaše telo spojené zo zemou.
- Nevystavujte elektrické náradie dažďu, vlhku alebo vode. Elektrického náradia sa nikdy nedotýkajte mokrými rukami. Elektrické náradie nikdy neumývajte pod tečúcou vodou ani ho neponárajte do vody.
- Kábel sa nesmie nadmerne zaťažovať. Kábel nikdy nepoužívajte na prenášanie, ťahanie alebo vyťahovanie vidlice elektrického náradia. Kábel nesmie byť vystavený pôsobeniu tepla, oleja, ostrých hrán alebo pohyblivých dielov. Poškodené alebo zapletené káble zvyšujú riziko úrazu elektrickým prúdom.
- Nikdy nepracujte s náradím, ktoré má poškodený el. kábel príp. vidlicu, alebo spadlo na zem a je akýmkoľvek spôsobom poškodené.
- Pri používaní elektrického náradia vo vonkajšom prostredí používajte predlžovací kábel vhodný na vonkajšie použitie. Používanie šnúry vhodnej na vonkajšie použitie znižuje riziko úrazu elektrickým prúdom
- Ak používate elektrické náradie vo vlhkých priestoroch, používajte napájanie chránené prúdovým chráničom (RCD). Používanie RCD obmedzuje nebezpečenstvo úrazu elektrickým prúdom. Pojem „prúdový chránič (RCD)“ môže byť nahradený pojmom „hlavný istič obvodu (GFCI)“ alebo „istič unikajúceho prúdu (ELCB)“.
- Držte el. ručné náradie výlučne za izolované plochy určené na uchopenie, pretože pri prevádzke môže dôjsť ku kontaktu rezacieho či vŕtacieho príslušenstva so skrytým vodičom alebo vlastnou šnúrou.

3) BEZPEČNOSŤ OSÔB

- Pri používaní elektrického náradia buďte pozorní a ostražití, venujte maximálnu pozornosť činnosti, ktorú práve prevádzate. Sústreďte sa na prácu. Nepracujte s elektrickým náradím ak ste unavení, alebo ste pod vplyvom drog, alkoholu alebo liekov. Aj chvíľková nepozornosť pri používaní elektrického náradia môže viesť k vážnemu poraneniu osôb. Pri práci s el. náradím nejedzte, nepite a nefajčite.
- Používajte ochranné pomôcky. Vždy používajte ochranu očí. Používajte ochranné prostriedky odpovedajúce druhu práce, ktorú prevádzate. Ochranné pomôcky ako napr. respirátor, bezpečnostná obuv s protišmykovou úpravou, pokrývka hlavy alebo ochrana sluchu, používané v súlade s podmienkami práce, znižujú riziko poranenia osôb.
- Vyvarujte sa neúmyselnému zapnutiu el. náradia. Neprenášajte el. náradie, ktoré je pripojené k elektrickej sieti, s prstom na vypínači alebo na spúšti. Pred pripojením k elektrickému napätiu sa uistite, či vypínač alebo spúšť sú v polohe „vypnuté“. Prenášanie el. náradia s prstom na vypínači alebo pripájanie vidlice el. náradia do zásuvky zo zapnutým vypínačom môže byť príčinou vážnych úrazov.
- Pred zapnutím el. náradia odstráňte všetky nastavovacie kľúče a nástroje. Nastavovací kľúč alebo nástroj, ktorý zostane pripevnený k otáčajúcej sa časti elektrického náradia môže byť príčinou poranenia osôb.
- Vždy udržiavajte stabilný postoj a rovnováhu. Pracujte len tam, kam bezpečne dosiahnete. Nikdy nepreceňujte vlastnú silu. Nepoužívajte elektrické náradie, ak ste unavení.
- Obliekajte sa vhodným spôsobom. Používajte pracovné oblečenie. Nenoste voľné oblečenie ani šperky. Dbajte na to, aby sa vaše vlasy, oblečenie, rukavice alebo iná časť Vášho tela nedostala do prílišnej blízkosti rotujúcich alebo rozpálených častí el. náradia.
- Pripojte el. náradie k odsávaniu prachu. Ak má el. náradie možnosť pripojenia zariadenia na zachytávanie alebo odsávanie prachu, uistite sa, že došlo k jeho riadnemu pripojeniu a používaniu. Použitie takýchto zariadení môže obmedziť nebezpečenstvo vznikajúce prachom.
- Pevne upevnite obrobok. Použite stolársku svorku alebo zverák pre upevnenie obrobku, ktorý budete

obrábať.

- Nepoužívajte akékoľvek náradie ak ste pod vplyvom alkoholu, drog, liekov alebo iných omamných či návykových látok.
- Zariadenie nie je určené na použitie osobami (vrátane detí) so zníženými fyzickými, zmyslovými alebo mentálnymi schopnosťami alebo s nedostatkom skúseností a znalostí, pokiaľ nie sú pod dozorom alebo nedostali pokyny ohľadom použitia zariadenia od osoby zodpovednej za ich bezpečnosť. Deti musia byť pod dozorom, aby ste sa uistili, že sa nehrajú so zariadením.

4) POUŽÍVANIE A ÚDRŽBA ELEKTRICKÉHO NÁRADIA

- El. náradie vždy odpojte od el. siete v prípade akéhokoľvek problému pri práci, pred každým čistením alebo údržbou, pri každom presune a pri ukončení činnosti! Nikdy nepracujte s el. náradím, ak je akýmkoľvek spôsobom poškodené.
- Ak začne náradie vydávať abnormálny zvuk alebo zápach, okamžite ukončite prácu.
- Elektrické náradie nepreťažujte. Elektrické náradie bude pracovať lepšie a bezpečnejšie, ak s ním budete pracovať v otáčkach, pre ktoré bolo navrhnuté. Používajte správne náradie, ktoré je určené pre danú činnosť. Vhodné náradie bude dobre a bezpečne vykonávať prácu, pre ktorú bolo vyrobené.
- Nepoužívajte elektrické náradie, ktoré nemožno bezpečne zapnúť a vypnúť ovládacím vypínačom. Používanie takého náradia je nebezpečné. Poškodený vypínač musí byť opravený certifikovaným servisom.
- Odpojte náradie od elektrickej siete predtým, než začnete prevádzať jeho nastavenie, výmenu príslušenstva alebo údržbu. Toto opatrenie obmedzí nebezpečenstvo náhodného spustenia.
- Nepoužívané elektrické náradie uschovajte tak, aby bolo mimo dosahu detí a nepovolaných osôb. Elektrické náradie v rukách neskúsených užívateľov môže byť nebezpečné. Elektrické náradie skladujte na suchom a bezpečnom mieste.
- Starostlivo udržiavajte elektrické náradie v dobrom stave. Pravidelne kontrolujte nastavenie pohybujúcich sa častí a ich pohyblivosť. Kontrolujte či nedošlo k poškodeniu ochranných krytov alebo iných častí, ktoré môžu ohroziť bezpečnú funkciu elektrického náradia. Ak je náradie poškodené, pred ďalším použitím zaistíte jeho opravu. Mnoho úrazov je spôsobené nesprávnou údržbou elektrického náradia.
- Rezacie nástroje udržiavajte ostré a čisté. Správne udržiavané a naoštrené nástroje uľahčujú prácu, obmedzujú nebezpečenstvo úrazu a práca s nimi sa lepšie kontroluje. Použitie iného príslušenstva než toho, ktoré je uvedené v návode na obsluhu alebo doporučené dovozcom môže spôsobiť poškodenie náradia a byť príčinou úrazu.
- Elektrické náradie, príslušenstvo, pracovné nástroje atď. používajte v súlade s týmito pokynmi a takým spôsobom, ktorý je predpísaný pre konkrétne elektrické náradie a to s ohľadom na dané podmienky práce a druh prevádzanej práce. Používanie náradia na iné účely, než pre aké je určené, môže viesť k nebezpečným situáciám.

5) SERVIS

- Servis elektrického náradia zverte kvalifikovanému opravárovi. Môžu sa používať iba rovnaké náhradné diely. Zaručíte tak, že bude zachovaná bezpečnosť elektrického náradia.

BEZPEČNOSTNÉ POKYNY PRE ELEKTRICKÉ KOSAČKY

- **UPOZORNENIE!** Skôr ako začnete so strojom pracovať, prečítajte si nasledujúce bezpečnostné predpisy a pokyny na používanie. Oboznámte sa s obslužnými prvkami a správnym používaním zariadenia. Návod dôkladne uschovajte pre prípad neskoršej potreby.

- Tento výrobok slúži výlučne na kosenie trávy. Nepoužívajte ho na iné účely, než na aké je určený. V opačnom prípade hrozí jeho poškodenie či úraz.
- Výrobok nie je určený na používanie osobami (vrátane detí), ktorým fyzická, zmyslová alebo mentálna neschopnosť či nedostatok skúseností a znalostí zabraňuje v bezpečnom používaní výrobku, ak na ne nebude dohliadané alebo ak neboli inštruované ohľadom použitia spotrebiča osobou zodpovednou za ich

bezpečnosť. Dávajte pozor na deti, aby ste zabezpečili, že sa nebudú môcť s výrobkom hrať.

- Osoba, ktorá obsluhuje kosačku, zodpovedá za bezpečnosť osôb v pracovnom priestore. Kosačku nikdy nepoužívajte v tesnej blízkosti iných osôb, detí alebo voľne sa pohybujúcich zvierat.
- Pred začatím kosenia skontrolujte terén, na ktorom sa má kosačka použiť, a odstráňte z neho kamene, drôty, konáriky, črepy, kosti a iné cudzie telesá, ktoré by sa mohli do kosačky zachytiť alebo by ich kosačka mohla vymrštiť a spôsobiť zranenie.

POKYNY NA POUŽÍVANIE

- Zariadenie nikdy nepoužívajte v prípade, že je poškodený či viditeľne opotrebený napájací kábel.
- V prípade, že kosačku pripojíte poškodeným káblom k zdroju napätia a potom sa dotknete miesta, kde je porušená izolácia skôr, než bude kosačka od zdroja napätia odpojená, vystavujete sa riziku úrazu elektrickým prúdom.
- Ak je poškodený napájací kábel, je nutná jeho výmena výrobcom alebo autorizovaným servisom.
- Dbajte na to, aby sa predlžovacie káble nikdy nedostali do kontaktu s nožmi. Nože by totiž mohli poškodiť izoláciu kábla, a tým by vzniklo riziko úrazu elektrickým prúdom pri dotyku niektorej časti tela a obnaženého vodiča, ak bude pod napätím.
- **Odporúčanie:** Zariadenie pripájajte len k takému zdroju napätia, ktorý je vybavený prúdovým chráničom (RCD) s maximálnou hodnotou unikajúceho prúdu 30 mA.
- Všetky matice, svorníky a skrutky musia byť riadne dotiahnuté tak, aby zariadenie bolo v bezpečnom a prevádzkyschopnom stave.
- Kosačku nikdy nepoužívajte bez namontovaného zberného koša alebo ochranného krytu.
- Kosačku nikdy nepoužívajte s uvoľneným nožom. Pred použitím kosačky sa vždy uistite, že sú príslušné skrutky dobre utiahnuté.
- Otupený nôž je potrebné rovnomerne nabrúsiť.
- Poškodený nôž je potrebné vymeniť.
- Pri práci s kosačkou noste dlhé nohavice a pevnú obuv.
- Pracujte iba pri dostatočnom osvetlení (za denného svetla alebo pri dostatočnom umelom osvetlení).
- Kosačku nepoužívajte keď prší alebo ak je tráva mokrá.
- Obzvlášť opatrne postupujte pri kosení vo zvýšenom teréne (svah). Vždy koste naprieč svahom, paralelne k vrstevnici, a nie zhora/zdola kolmo na ňu.
- Kosačku v žiadnom prípade nenechávajte bežať bez obsluhy. V prípade, že opustíte pracovnú oblasť, vypnite motor.
- Pri štartovaní nikdy nenadvihujte zadnú časť kosačky a nikdy nepribližujte končatiny k podvozku ani nevkladajte do otvoru na zadné vyhadzovanie trávy, ak je motor zapnutý.
- Pri kosačkách s pojazdom uvoľnite pojazd pred spustením motora.
- Kosačku nikdy nepremiestňujte so spusteným motorom.
- Zastavte motor v nasledujúcich prípadoch:
 - pred vykonávaním akejkoľvek činnosti pod krytom kosenia či otvorom na zadné vyhadzovanie trávy.
 - pred vykonávaním údržby, opravy či kontroly stroja.
 - pred prenášaním, zdvíhaním či premiestňovaním kosačky.
 - ak ponechávate kosačku bez dozoru alebo sa chystáte upraviť nastavenie výšky kosenia.
 - pred demontážou a vyprázdňovaním zberného koša.
- Ak dôjde ku kolízii s cudzím predmetom, zastavte motor a kosačku starostlivo prezrite, aby ste vylúčili možnosť poškodenia.
- V prípade poškodenia, dopravte kosačku do autorizovaného servisu na opravu.
- **UPOZORNENIE!** Po vypnutí motora sa nôž naďalej točí niekoľko sekúnd.
- V prípade abnormálnych vibrácií kosačky (okamžite zistite a zaistite odstránenie príčiny vibrácie).
- Na zaistenie bezpečnej prevádzky pravidelne kontrolujte riadne utiahnutie čapov, skrutiek a matíc na kosačke.
- **UPOZORNENIE** Pred vykonávaním údržby alebo opravy zastavte motor.

- Pocit mravčenia v rukách alebo dokonca ich necitlivosť je príznakom nadmerných vibrácií. V takom prípade skráťte prácu, prerušujte ju dostatočne dlhými prestávkami, rozdeľte ju medzi niekoľko ľudí alebo, v prípade dlhodobého používania kosačky, používajte pri práci špeciálne antivibračné rukavice.

MONTÁŽ A POUŽITIE

VYBALENIE

- Rozbaľte balenie a vyberte z neho časti, ktoré sú dodávané spoločne s kosačkou (napr. návod na použitie, atď.) a uložte ich na bezpečné miesto.
- Z balenia vyberte kosačku a skontrolujte či v balení neostali žiadne súčasti.
- V prípade zistenia akéhokoľvek poškodenia alebo chýbajúcich častí zariadenie nepoužívajte a kontaktujte predajcu alebo autorizovaný servis.

- Pred zostavením a spustením elektrickej kosačky si pozorne prečítajte celý návod na použitie a v ňom uvedené pokyny.

MONTÁŽ

Montáž rukoväti

- Opatrne rozložte rukoväť kosačky dávajte pri tom pozor aby ste nepoškodili ovládacie lanká kosačky.
- Zasuňte spodnú časť rukoväte do príslušných otvorov na kosačke a zaistite ich pomocou skrutiek.
- Pripojte hornú časť rukoväte k spodnej časti pomocou priložených skrutiek s rýchloupínadlami a krídlými maticami.
- Pomocou klíps na uchytenie kábla zaistite kábel k rukoväti.

Montáž kolies

- Kolesá nasadíte na osky a zaistíte ich pomocou „R“ závlačiek.
- Kryty kolies zatlačte na svoje miesto.

Montáž zberného koša

- Jednotlivé časti zberného koša zmontujte dohromady.
- Nadvihnite kryt zberného koša, držte ho v tejto pozícii a namontujte kôš.

Predlžovací kábel/zaistenie kábla

- Zapojte zástrčku kosačky do zásuvky na kábli. Aby ste predišli rozpojeniu káblov počas prevádzky, prevlečte kábel držiakom kábla.

PREVÁDZKA

Nastavenie výšky

- **UPOZORNENIE:** Pred nastavovaním výšky kosenia sa vždy presvedčte, či je kosačka vypnutá a nôž sa nepohybuje.

Modely TBE1636 a TBE1842

- Výšku kosenia nastavíte centrálnou pomocou páky centrálného nastavenia výšky kosenia. Nastaviť môžete 6 pozícií v rozsahu 20-70 mm.

Model TBE1332

- Výšku kosenia nastavíte manuálne zmenou polohy prednej a zadnej nápravy.
- Položte kosačku nabok.
- Uchopte nápravu kolesa na oboch stranách.
- Nápravu potiahnite súčasne na oboch stranách a nechajte ju zaskočiť do požadovanej polohy.

- **UPOZORNENIE!** Na dosiahnutie maximálnej efektivity trávu skracujte vždy iba o 1/3 jej výšky. Príliš vysokú trávu kose postupne a po každom kosení znížte nastavenie výšky o jeden stupeň. Ak chcete zachovať kvalitný trávnik, nepoužívajte nastavenie na najnižšiu výšku kosenia.

Pripojenie k zdroju elektrickej energie

- Zapojte zástrčku kábla do zásuvky elektrickej siete (230 V, 50 Hz). Uistite sa, že je k dispozícii dostatočná dĺžka kábla.

Štartovanie

- Pritiahnite spínaciu/brzdovú páku k rukoväti a držte ju.
- Stlačte tlačidlo elektronického štartovania čím naštartujete motor kosačky.

Zastavenie motora

- Motor vypnete uvoľnením spínacej/brzdovej páky.

Použitie

- Pred začatím kosenia skontrolujte terén, na ktorom sa má kosačka použiť, a odstráňte z neho kamene, drôty, konáriky, črepy, kosti a iné cudzie telesá, ktoré by sa mohli do kosačky zachytiť alebo by ich kosačka mohla vymrštiť a spôsobiť zranenie.
- **UPOZORNENIE!** Nepoužívajte kosačku na svahoch s väčším sklonom než 20°, hrozí zadretie motora!
- Pre dosiahnutie najlepších výsledkov, nevykonávajte kosenie vlhkej trávy, pretože vlhká tráva má tendenciu nalepiť sa na spodnú časť kosačky, čo zabraňuje správne odvádzaniu pokosenej trávy z kosačky a môžete na nej pošmyknúť a spadnúť.

Kosenie so zberom trávy do koša

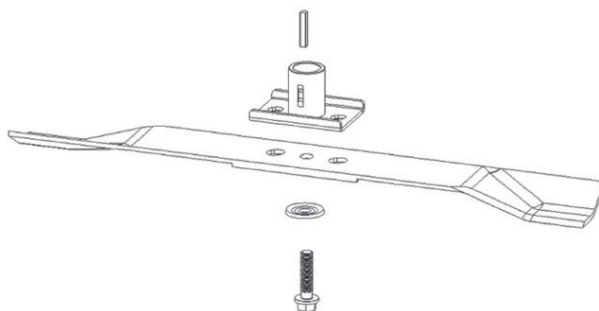
- S nasadeným zberným košom prúdi pokosená tráva do koša.
- **UPOZORNENIE!** Pri zlom zbere pokosenej trávy zvýšte výšku kosenia a skontrolujte, či nie je trávnik vlhký.

Kosenie so zadným vyhadzovaním

- Bez nasadeného zberného koša slúži kryt koša ako tzv. deflektor, ktorý usmerňuje pohyb pokosenej trávy smerom k zemi. Za kosačkou tak vzniká pás pokosenej trávy.

Výmena noža

- **UPOZORNENIE!** Odporúčame aby výmenu noža vykonával autorizovaný servis.
- Demontujte skrutku. Následne demontujte starý nôž a namontujte nový. Dotiahnite skrutku.
- Súčasne vymeňte aj upínaciu skrutku.



ODPORÚČANÉ RADY

Starostlivosť o trávnik

- Podľa druhu trávnej plochy je potrebné použiť rôzne spôsoby starostlivosti.
- Pri výsadbe trávnik je preto si dôležité prečítať pokyny uvedené na balení osiva, týkajúce sa výšky kosenia vzhľadom na podmienky rastu v danej oblasti.

- Uvedomte si, že tráva je zložená zo stebľa a jedného alebo viacerých listov. Pri úplnom odseknutí listov dôjde k poškodeniu trávnik a obnovenie rastu bude omnoho ťažšie.

- Všeobecne platia nasledujúce pokyny:

- príliš nízke kosenie spôsobuje narušenie koreňov a následne „škvrnitý“ vzhľad trávnik
- v lete sa musí trávnik kosiť vyššie, aby sa zabránilo vysychaniu pôdy
- kosenie mokrej trávy môže spôsobiť zníženie účinnosti noža následkom zachytávania trávy na noži a vytrhávania trávnatého porastu
- v prípade mimoriadne vysokej trávy je vhodné vykonať prvé kosenie s maximálnou dovolenou výškou kosenia a následne po dvoch alebo troch dňoch vykonať ďalšie kosenie.
- trávnik bude mať lepší vzhľad pravidelným a celoplošným kosením na rovnakú výšku a dodržiavaním striedania dvoch smerov kosenia.

ÚDRŽBA

- Všetky matice, svorníky a skrutky musia byť riadne dotiahnuté tak, aby zariadenie bolo v bezpečnom a prevádzkyschopnom stave. Pravidelná údržba je základným predpokladom na zaistenie bezpečnosti používateľa, zachovanie prevádzkyschopnosti a vysokého výkonu kosačky.

- Pravidelne kontrolujte stav zberného koša a v prípade poškodenia ho vymeňte.

- Pri výmene alebo montáži noža používajte vhodné pracovné rukavice.

- Po každom nabrúsení noža je nutné skontrolovať jeho vyváženie.

- **UPOZORNENIE!** Pred začatím akejkoľvek kontroly alebo údržby stroj vypnite, odpojte elektrickú zástrčku zo zásuvky a počkajte pokiaľ motor úplne nevychladne.

- Kosačku pravidelne kontrolujte a zaistite, aby boli všetky nánosy trávy v spodnej časti podvozka odstránene.

- Pravidelne kontrolujte stav noža, pretože práve ten má podstatný vplyv na výkon kosačky. Nôž by mali byť vždy ostrý a vyvážený.

- V pravidelných intervaloch kontrolujte dotiahnutie všetkých skrutiek a matíc. Opotrebované alebo zle dotiahnuté matice a skrutky môžu spôsobiť vážne poškodenia motora alebo rámu.

- V prípade, že nôž prudko zasiahne prekážku, kosačku zastavte a nechajte ju skontrolovať v autorizovanom servise.

- **UPOZORNENIE:** Používajte iba originálne náhradné diely. Nekvalitné náhradné diely môžu spôsobiť vážne poškodenia kosačky a ohroziť vašu bezpečnosť.

- Nevykonávajte servisné práce, ak nemáte potrebné znalosti a vybavenie.

- Po každom ukončení pracovnej činnosti dôkladne očistite stroj od prachu a, opravte a nahraďte poškodené časti.

- Aby ste predišli prehriatiu a poškodeniu motora udržiavajte vetracie otvory stále čisté.

- Nikdy nečistite alebo nestriekajte na zariadenie vodu. Kryt motora vyčistite mäkkou navlhčenou handričkou. Nikdy nepoužívajte čistiace prostriedky alebo rozpúšťadlá alebo rozpúšťadlá ako o je benzín, alkohol, čpavok a pod! Tieto rozpúšťadlá môžu poškodiť plastové časti výrobku.

ÚDRŽBA NOŽA

- Nôž je vyrobený z lisovanej ocele.

- Pre dosiahnutie čo najlepšieho kosenia pravidelne brúste nôž (približne po každých 25 hodinách prevádzky). Po nabrúsení noža sa uistite, či je správne vyvážený. Vložte do stredového otvoru noža železnú osku (Ø 2 – 3 mm). Nôž je správne vyvážený v prípade, že sa oska udrží v horizontálnej polohe. V opačnom prípade nôž nepoužívajte a vymeňte ho za nový.

- Pri demontáži noža odskrutkujte skrutku a skontrolujte nosnú časť noža. V prípade opotrebovania alebo poškodenia nosnej časti ju vymeňte za novú.

OCHRANA ŽIVOTNÉHO PROSTREDIA

Symbol prečiarknutej nádoby na odpad na produktoch alebo v sprievodných dokumentoch znamená, že použité elektrické a elektronické výrobky nesmú byť pridané do bežného komunálneho odpadu. Pre správnu likvidáciu, obnovu a recykláciu doručte tieto výrobky na určené zberné miesta, kde budú prijaté zdarma. Alternatívne v niektorých krajinách môžete vrátiť svoje výrobky miestnemu predajcovi pri kúpe ekvivalentného nového produktu. Správnou likvidáciou tohto produktu pomôžete zachovať cenné prírodné zdroje a napomáhate prevencii potenciálnych negatívnych dopadov na životné prostredie a ľudské zdravie, čo by mohli byť dôsledky nesprávnej likvidácie odpadov. Ďalšie podrobnosti si vyžiadajte od miestneho úradu alebo najbližšieho zberného miesta. Pri nesprávnej likvidácii tohto druhu odpadu môžu byť v súlade s národnými predpismi udelené pokuty.

ELEKTRICKÁ ZÁHRADNÍ SEKAČKA**POUŽITÍ**

Benzínová zahradní sekačka je určena k sečení trávy.

Zařízení použijte pouze k předepsaným účelům. Jakékoli jiné použití je považováno jako případ nesprávného použití. Uživatel/obsluha a ne výrobce bude zodpovědný za jakékoli poškození nebo zranění způsobené tímto nesprávným používáním. Pamatujte si, že toto zařízení nebylo navrženo pro komerční nebo průmyslové používání. Záruka nebude platná pokud bude zařízení používáno pro komerční, průmyslové nebo podobné účely.

TECHNICKÉ PARAMETRY



MODEL	TBE1332	TBE1636	TBE1842			
NAPÁJENÍ	230 V, 50 Hz					
PŘÍKON	1,3 kW	1,6 kW	1,8 kW			
OTÁČKY	3 800 min ⁻¹					
STARTOVÁNÍ	elektronické					
VÝŠKA SEČENÍ	manuální nastavení – 3 pozice	centrální nastavení – 6 pozic				
	30-60 mm	20-70 mm				
ŠÍŘKA ZÁBĚRU	320 mm	360 mm	420 mm			
BOČNÍ VYHAZOVÁNÍ	Ne					
SBĚRNÝ KOŠ	30 l	40 l				
POJEZD	Ne					
KOLÁ	PŘEDNÍ	ZADNÍ	PŘEDNÍ	ZADNÍ	PŘEDNÍ	ZADNÍ
	Ø 125 mm	Ø 140 mm	Ø 140 mm	Ø 200 mm	Ø 160 mm	Ø 120 mm
MATERIÁL PODVOZKU	polypropylen					
HLADINA AKUSTICKÉHO VÝKONU L _{WA}	96 (dB) A					
VIBRACE	1,357 m/s ² (K= 1,5)		1,641 m/s ² (K= 1,5)			
HMOTNOST	11 kg	15 kg			16 kg	















ČÁSTI VÝROBKU

1	KRYT MOTORU	8	MĚKKÉ UCHOPENÍ NA RUKOJETI
2	SPODNÍ ČÁST RUKOJETI	9	ELEKTRICKÁ PŘÍPOJKA
3	KLIPY PRO UCHYCENÍ KABELU	10	KRYT SBĚRNÉHO KOŠE
4	ŠROUBY RUKOJETI S RYCHLOUPÍNÁTKY	11	SBĚRNÝ KOŠ
5	VRCHNÍ ČÁST RUKOJETI	12	PÁKA CENTRÁLNÍHO NASTAVENÍ VÝŠKY SEČENÍ*
6	ELEKTRONICKÉ STARTOVÁNÍ	13	ZADNÍ KOLO
7	SPÍNACÍ/BRZDOVÁ PÁKA	14	PŘEDNÍ KOLO

* pouze pro modely TBE1636 a TBE1842

VYSVĚTLIVKY SYMBOLŮ

	Všeobecné upozornění na nebezpečí.
	Přečtěte si návod k použití.

	Nevyhazujte do běžného domovního odpadu. Místo toho, ekologicky přijatelnou cestou se obraťte na recyklační střediska. Prosím věnujte péči ochraně životního prostředí.
	Výrobek je v souladu s platnými evropskými směrnici a byla provedena metoda hodnocení shody těchto směrnic.
	Používejte ochranné pracovní brýle. Noste chránič sluchu.
	Noste ochranné rukavice.
	Zaručená hladina akustického výkonu L_{WA} v dB.
	Nepracujte v dešti, ani nenechávejte zařízení venku pokud prší.
	Recyklovatelný výrobek
	Za tento obal uhrazen finanční příspěvek na zpětný odběr a jeho další zpracování recyklací.
	Existuje riziko vyhození předmětů jako malé kameny, které mohou ohrozit obsluhu, ostatní lidi. Upozornění: Během provozu udržujte bezpečnou vzdálenost od zařízení.
	Nebezpečí poranění v důsledku rotujících částí zařízení.
	- UPOZORNĚNÍ Po vypnutí zařízení se nůž ještě po dobu několika sekund otáčí. Nepřibližujte k němu ruce ani nohy! Chraňte se před nebezpečím poranění končetin. Počkejte, až se nůž úplně zastaví předtím, než se ho dotknete.
	Pohybujte se svahem po vrstevnici, ne nahoru a dolů.
	Nebezpečí úrazu elektrickým proudem! Držte prodlužovací kabel z dosahu nože sekačky!
	Ochrana dvojitou izolací II. Není třeba uzemnění.
	Pokud je napájecí kabel poškozen, nepoužívejte jej.
	Při provádění oprav stroj nesmí být zapojen do elektrické zásuvky.

VŠEOBECNÉ BEZPEČNOSTNÍ POKYNY PRO ELEKTRICKÉ NÁŘADÍ

- **UPOZORNĚNÍ!** Přečtěte si bezpečnostní upozornění, instrukce, vyobrazení a technické údaje poskytované s tímto elektrickým nářadím. Porušení dodržování všech instrukcí uvedených dále v textu může mít za následek úraz elektrickým proudem, požár a/nebo těžké ublížení na zdraví.

1) BEZPEČNOST PRACOVNÍHO PROSTŘEDÍ

- Pracoviště je třeba udržovat v čistotě a dobře osvětlené. Nepořádek a tmavé prostory bývají příčinou nehod.
- Nepoužívejte elektrické nářadí v prostředí, kde hrozí nebezpečí výbuchu, kde se vyskytují hořlavé kapaliny, plyny nebo prach. V elektrickém nářadí vznikají jiskry, které mohou zapálit prach nebo výpary.
- Při používání elektrického nářadí zabraňte v přístupu dětem a dalším osobám. Pokud budete rušeni, můžete ztratit kontrolu nad vykonávanou činností.

2) ELEKTRICKÁ BEZPEČNOST

- Vidlice napájecího kabelu elektrického nářadí musí odpovídat síťové zásuvce. Nikdy jakýmkoli způsobem neupravujte el. přívodní kabel. Nářadí, které má na vidlici přívodní šňůry ochranný kolík, nikdy nepřipojujte rozdvojkami nebo jinými adaptéry. Nepoškozené vidlice a odpovídající zásuvky sníží nebezpečí úrazu elektrickým proudem. Poškozené nebo zamotané přívodní kabely zvyšují nebezpečí úrazu elektrickým proudem. Pokud se síťová šňůra poškodí, musí být nahrazena zvláštní síťovou šňůrou, kterou lze dostat u výrobce nebo jeho obchodního zástupce.
- Obsluha se nesmí tělem dotýkat uzemněných předmětů, jako je např. potrubí, těleso ústředního vytápění, sporáky a chladničky. Nebezpečí úrazu elektrickým proudem je větší, pokud je vaše tělo spojeno se zemí.
- Nevystavujte elektrické nářadí dešti, vlhku nebo vodě. Elektrického nářadí se nikdy nedotýkejte mokřima rukama. Elektrické nářadí nikdy nemyjte pod tekoucí vodou ani jej neponořujte do vody.
- Kabel se nesmí nadměrně zatěžovat. Kabel nikdy nepoužívejte k přenášení, tahání nebo vytahování vidlice elektrického nářadí. Kabel nesmí být vystaven působení tepla, oleje, ostrých hran nebo pohyblivých dílů. Poškozené nebo zapletené kabely zvyšují riziko úrazu elektrickým proudem.
- Nikdy nepracujte s nářadím, které má poškozený el. kabel příp. vidlici, nebo spadlo na zem a je jakýmkoli způsobem poškozeno.
- Při používání elektrického nářadí ve venkovním prostředí používejte prodlužovací kabel vhodný pro venkovní použití. Používání šňůry vhodné pro venkovní použití snižuje riziko úrazu elektrickým proudem
- Používáte-li elektrické nářadí ve vlhkých prostorách, používejte napájení chráněné proudovým chráničem (RCD). Používání RCD omezuje nebezpečí úrazu elektrickým proudem. Pojem „proudový chránič (RCD)“ může být nahrazen pojmem „hlavní jistič obvodu (GFCI)“ nebo „jistič unikajícího proudu (ELCB)“.
- Držte el. ruční nářadí výlučně za izolované plochy určené k uchopení, neboť při provozu může dojít ke kontaktu řezacího či vrtacího příslušenství se skrytým vodičem nebo vlastní šňůrou.

3) BEZPEČNOST OSOB

- Při používání elektrického nářadí buďte pozorní a ostražití, věnujte maximální pozornost činnosti, kterou právě provádíte. Soustřeďte se na práci. Nepracujte s elektrickým nářadím pokud jste unavení, nebo jste pod vlivem drog, alkoholu nebo léků. I chvilková nepozornost při používání elektrického nářadí může vést k vážnému poranění osob. Při práci s el. nářadím nejezte, nepijte a nekuřte.
- Používejte ochranné pomůcky. Vždy používejte ochranu očí. Používejte ochranné prostředky odpovídající druhu práce, kterou provádíte. Ochranné pomůcky jako respirátor, bezpečnostní obuv s protiskluzovou úpravou, pokrývka hlavy nebo ochrana sluchu, používané v souladu s podmínkami práce, snižují riziko poranění osob.
- Vyvarujte se neúmyslnému zapnutí el. nářadí. Nepřenášejte el. nářadí, které je připojeno k elektrické síti, s prstem na spínači nebo na spoušti. Před připojením k elektrickému napětí se ujistěte, zda vypínač nebo spoušť jsou v poloze „vypnuto“. Přenášení el. nářadí s prstem na spínači nebo připojování vidlice el. nářadí do zásuvky se zapnutým spínačem může být příčinou vážných úrazů.
- Před zapnutím el. nářadí odstraňte všechny seřizovací klíče a nástroje. Nastavovací klíč nebo nástroj, který zůstane připevněn k otáčející se části elektrického nářadí může být příčinou poranění osob.
- Vždy udržujte stabilní postoj a rovnováhu. Pracujte jen tam, kam bezpečně dosáhnete. Nikdy nepřeceňujte vlastní sílu. Nepoužívejte elektrické nářadí, jste-li unaveni.
- Oblékejte se vhodným způsobem. Používejte pracovní oblečení. Nenoste volné oblečení ani šperky. Dbejte na to, aby se vaše vlasy, oblečení, rukavice nebo jiná část vašeho těla nedostala do přílišné blízkosti rotujících nebo rozpálených částí el. nářadí.
- Připojte el. nářadí k odsávání prachu. Pokud má el. nářadí možnost připojení zařízení k zachytávání nebo odsávání prachu, ujistěte se, že došlo k jeho řádnému připojení a používání. Použití takových zařízení může omezit nebezpečí vznikající prachem.
- Pevně upevněte obrobek. Použijte truhlářskou svorku nebo svěrák pro upevnění obrobku, který budete obrábět.
- Nepoužívejte jakékoli nářadí jste-li pod vlivem alkoholu, drog, léků nebo jiných omamných či návykových

látek.

- Zařízení není určeno k použití osobami (včetně dětí) se sníženými fyzickými, smyslovými nebo mentálními schopnostmi nebo s nedostatkem zkušeností a znalostí, pokud nejsou pod dozorem nebo nedostaly pokyny ohledně použití zařízení od osoby odpovědné za jejich bezpečnost. Děti musí být pod dozorem, abyste se ujistili, že si nehrají se zařízením.

4) POUŽÍVÁNÍ A ÚDRŽBA ELEKTRICKÉHO NÁŘADÍ

- El. nářadí vždy odpojte od el. sítě v případě jakéhokoli problému při práci, před každým čištěním nebo údržbou, při každém přesunu a při ukončení činnosti! Nikdy nepracujte s el. nářadím, je-li jakýmkoli způsobem poškozeno.

- Začne-li nářadí vydávat abnormální zvuk nebo zápach, okamžitě ukončete práci.

- Elektrické nářadí nepřetěžujte. Elektrické nářadí bude pracovat lépe a bezpečněji, budete-li s ním pracovat v otáčkách, pro které bylo navrženo. Používejte správné nářadí, které je určeno pro danou činnost. Vhodné nářadí bude dobře a bezpečně provádět práci, pro kterou bylo vyrobeno.

- Nepoužívejte elektrické nářadí, které nelze bezpečně zapnout a vypnout ovládacím spínačem. Používání takového nářadí je nebezpečné. Poškozený vypínač musí být opraven certifikovaným servisem.

- Odpojte nářadí od elektrické sítě předtím, než začnete provádět jeho seřízení, výměnu příslušenství nebo údržbu. Toto opatření omezí nebezpečí náhodného spuštění.

- Nepoužívané elektrické nářadí uschovejte tak, aby bylo mimo dosah dětí a nepovolaných osob. Elektrické nářadí v ruce nezkušených uživatelů může být nebezpečné. Elektrické nářadí skladujte na suchém a bezpečném místě.

- Pečlivě udržujte elektrické nářadí v dobrém stavu. Pravidelně kontrolujte nastavení pohybujících se částí a jejich pohyblivost. Kontrolujte zda nedošlo k poškození ochranných krytů nebo jiných částí, které mohou ohrozit bezpečnou funkci elektrického nářadí. Je-li nářadí poškozeno, před dalším použitím zajistěte jeho opravu. Mnoho úrazů je způsobeno nesprávnou údržbou elektrického nářadí.

- Řezací nástroje udržujte ostré a čisté. Správně udržované a naostřené nástroje usnadňují práci, omezují nebezpečí úrazu a práce s nimi se lépe kontroluje. Použití jiného příslušenství než toho, které je uvedeno v návodu k obsluze nebo doporučeno dovozcem může způsobit poškození nářadí a být příčinou úrazu.

- Elektrické nářadí, příslušenství, pracovní nástroje atp. používejte v souladu s těmito pokyny a takovým způsobem, který je předepsán pro konkrétní elektrické nářadí a to s ohledem na dané podmínky práce a druh prováděné práce. Používání nářadí k jiným účelům, než pro jaké je určeno, může vést k nebezpečným situacím.

5) SERVIS

- Servis elektrického nářadí svěřte kvalifikovanému opraváři. Mohou se používat pouze stejné náhradní díly. Zaručíte tak, že bude zachována bezpečnost elektrického nářadí.

BEZPEČNOSTNÍ POKYNY PRO ELEKTRICKÉ SEKAČKY

- **UPOZORNĚNÍ!** Než začnete se strojem pracovat, přečtěte si následující bezpečnostní předpisy a pokyny k používání. Seznamte se s obslužnými prvky a správným používáním zařízení. Návod důkladně uschovejte pro případ pozdější potřeby.

- Tento výrobek slouží výlučně k sečení trávy. Nepoužívejte jej k jiným účelům, než pro jaké je určen. V opačném případě hrozí jeho poškození či úraz.

- Výrobek není určen k používání osobami (včetně dětí), kterým fyzická, smyslová nebo mentální neschopnost či nedostatek zkušeností a znalostí zabraňuje v bezpečném používání výrobku, pokud na ně nebude dohlíženo nebo nebyly-li instruovány ohledně použití spotřebiče osobou odpovědnou za jejich bezpečnost. Dávejte pozor na děti, abyste zajistili, že si nebudou moci s výrobkem hrát.

- Osoba, která obsluhuje sekačku, odpovídá za bezpečnost osob v pracovním prostoru. Sekačku nikdy nepoužívejte v těsné blízkosti jiných osob, dětí nebo volně se pohybujících zvířat.

- Před zahájením sečení zkontrolujte terén, na kterém se má sekačka použít, a odstraňte z něj kameny,

dráty, větvičky, střeby, kosti a jiná cizí tělesa, která by se mohla do sekačky zachytit nebo by je sekačka mohla vymrštít a způsobit zranění.

POKYNY K POUŽÍVÁNÍ

- Zařízení nikdy nepoužívejte v případě, že je poškozený či viditelně opotřebený napájecí kabel.
- V případě, že sekačku připojíte poškozeným kabelem ke zdroji napětí a poté se dotknete místa, kde je porušená izolace dřívě, než bude sekačka od zdroje napětí odpojena, vystavujete se riziku úrazu elektrickým proudem.
- Pokud je poškozen napájecí kabel, je nutná jeho výměna výrobcem nebo autorizovaným servisem.
- Dbejte na to, aby se prodlužovací kabely nikdy nedostaly do kontaktu s noži. Nože by totiž mohly poškodit izolaci kabelu, a tím by vzniklo riziko úrazu elektrickým proudem při dotyku některé části těla a obnaženého vodiče, bude-li pod napětím.
- **Doporučení:** Zařízení připojujte pouze k takovému zdroji napětí, který je vybaven proudovým chráničem (RCD) s maximální hodnotou unikajícího proudu 30mA.
- Všechny matice, svorníky a šrouby musí být řádně dotaženy tak, aby zařízení bylo v bezpečném a provozuschopném stavu.
- Sekačku nikdy nepoužívejte bez namontovaného sběrného koše nebo ochranného krytu.
- Sekačku nikdy nepoužívejte s uvolněným nožem. Před použitím sekačky se vždy ujistěte, že jsou příslušné šrouby dobře utaženy.
- Otupený nůž je třeba rovnoměrně nabrousit.
- Poškozený nůž je třeba vyměnit.
- Při práci se sekačkou noste dlouhé kalhoty a pevnou obuv.
- Pracujte pouze při dostatečném osvětlení (za denního světla nebo při dostatečném umělém osvětlení).
- Sekačku nepoužívejte když prší nebo je-li tráva mokrá.
- Obzvláště opatrně postupujte při sečení ve zvýšeném terénu (svah). Vždy sekejte napříč svahem, paralelně k vrstevnici, a ne shora/zdola kolmo na ni.
- Sekačku v žádném případě nenechávejte běžet bez obsluhy. V případě, že opustíte pracovní oblast, vypněte motor.
- Při startování nikdy nezvedněte zadní část sekačky a nikdy nepřibližujte končetiny k podvozku ani nevrháte do otvoru pro zadní vyhazování trávy, pokud je motor zapnutý.
- U sekaček s pojezdem uvolněte pojezd před spuštěním motoru.
- Sekačku nikdy nepřemisťujte se spuštěným motorem.
- Zastavte motor v následujících případech:
 - před prováděním jakékoli činnosti pod krytem sečení či otvorem pro zadní vyhazování trávy.
 - před prováděním údržby, opravy či kontroly stroje.
 - před přenášením, zvedáním či přemisťováním sekačky.
 - pokud ponecháváte sekačku bez dozoru nebo se chystáte upravit nastavení výšky sečení.
 - před demontáží a vyprazdňováním sběrného koše.
- Dojde-li ke kolizi s cizím předmětem, zastavte motor a sekačku pečlivě prohlédněte, abyste vyloučili možnost poškození.
- V případě poškození, dopravte sekačku do autorizovaného servisu k opravě.
- **UPOZORNĚNÍ!** Po vypnutí motoru se nůž nadále točí několik vteřin.
- V případě abnormálních vibrací sekačky (okamžitě zjistěte a zajistěte odstranění příčiny vibrace).
- Pro zajištění bezpečného provozu pravidelně kontrolujte řádné utažení čepů, šroubů a matic na sekačce.
- **UPOZORNĚNÍ** Před prováděním údržby nebo opravy zastavte motor.
- Pocit mravenčení v rukou nebo dokonce jejich necitlivost je příznakem nadměrných vibrací. V takovém případě zkraťte práci, přerušujte ji dostatečně dlouhými přestávkami, rozdělte ji mezi několik lidí nebo, v případě dlouhodobého používání sekačky, používejte při práci speciální antivibrační rukavice.

VYBALENÍ

- Rozbalte balení a vyjměte z něj části, které jsou dodávány společně se sekačkou (např. návod k použití, atd.) a uložte je na bezpečném místě.
- Z balení vyjměte sekačku a zkontrolujte zda v balení nezůstaly žádné součásti.
- V případě zjištění jakéhokoliv poškození nebo chybějících částí zařízení nepoužívejte a kontaktujte prodejce nebo autorizovaný servis.
- Před sestavením a spuštěním elektrické sekačky si pozorně přečtěte celý návod k použití a v něm uvedené pokyny.

MONTÁŽ**Montáž rukojeti**

- Opatrně rozložte rukojeť sekačky dávejte při tom pozor abyste nepoškodili ovládací lanka sekačky.
- Zasuňte spodní část rukojeti do příslušných otvorů na sekačce a zajistěte je pomocí šroubů.
- Připojte horní část rukojeti ke spodní části pomocí přiložených šroubů s rychloupínadly a křídlovými maticemi.

Montáž kol

- Kola nasadte na osy a zajistěte je pomocí „R“ závlaček.
- Kryty kol zatlačte na své místo.

Montáž sběrného koše

- Jednotlivé části sběrného koše smontujte dohromady.
- Nadzvedněte kryt sběrného koše, držte jej v této pozici a namontujte koš.

Prodlužovací kabel/zajištění kabelu

- Zapojte zástrčku sekačky do zásuvky na kabelu. Abyste předešli rozpojení kabelů během provozu, provlečte kabel držákem kabelu.

PROVOZ**Nastavení výšky**

- **UPOZORNĚNÍ:** Před nastavováním výšky sečení se vždy přesvědčte, zda je sekačka vypnutá a nůž se nepohybuje.

Modely TBE1636 a TBE1842

- Výšku sečení nastavíte centrálně pomocí páky centrálního nastavení výšky sečení. Nastavit můžete 6 pozic v rozsahu 20–70 mm.

Model TBE1332

- Výšku sečení nastavíte manuálně změnou polohy přední a zadní nápravy.
- Položte sekačku na stranu.
- Uchopte nápravu kola na obou stranách.
- Nápravu potáhněte současně na obou stranách tak, aby zaskočila do požadované polohy.

- **UPOZORNĚNÍ!** Pro dosažení maximální efektivity trávu zkracujte vždy jen o 1/3 její výšky. Příliš vysokou trávu sekejte postupně a po každém sečení snižte nastavení výšky o jeden stupeň. Chcete-li zachovat kvalitní trávník, nepoužívejte nastavení na nejnižší výšku sečení.

Připojení ke zdroji elektrické energie

- Zapojte zástrčku kabelu do zásuvky elektrické sítě (230 V, 50 Hz). Ujistěte se, že je k dispozici dostatečná délka kabelu.

Startování

- Přitáhněte spínací/brzdovou páku k rukojeti a držte ji.
- Stiskněte tlačítko elektronického startování čímž nastartujete motor sekačky.

Zastavení motoru

- Motor vypnete uvolněním spínací/brzdové páky.

Použití

- Před zahájením sečení zkontrolujte terén, na kterém se má sekačka použít, a odstraňte z něj kameny, dráty, větvičky, střepy, kosti a jiná cizí tělesa, která by se mohla do sekačky zachytit nebo by je sekačka mohla vymrštít a způsobit zranění.
- **UPOZORNĚNÍ!** Nepoužívejte sekačku na svazích s větším sklonem než 20°, hrozí zadření motoru!
- Pro dosažení nejlepších výsledků, neprovádějte sečení vlhké trávy, protože vlhká tráva má tendenci nalepit se na spodní část sekačky, což zabraňuje správnému odvádění posečené trávy ze sekačky a můžete na ní uklouznout a spadnout.

Sečení se sběrem trávy do koše

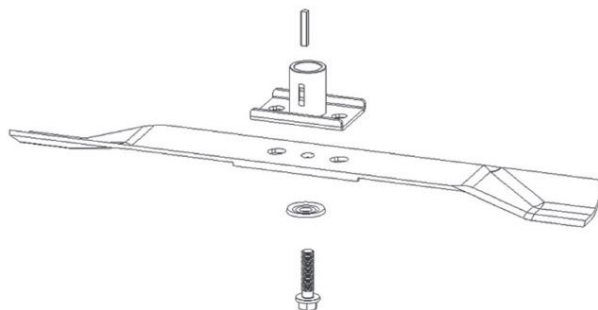
- S nasazeným sběrným košem proudí posečená tráva do koše.
- **UPOZORNĚNÍ!** Při špatném sklizni posečené trávy zvyšte výšku sečení a zkontrolujte, zda není trávník vlhký.

Sečení se zadním vyhazováním

- Bez nasazeného sběrného koše slouží kryt koše jako tzn. deflektor, který usměrňuje pohyb posečené trávy směrem k zemi. Za sekačkou tak vzniká pás posečené trávy.

Výměna nože

- **UPOZORNĚNÍ!** Doporučujeme, aby výměnu nože prováděl autorizovaný servis.
- Demontujte šroub. Následně demontujte starý nůž a namontujte nový. Dotáhněte šroub.
- Současně vyměňte i upínací šroub.



DOPORUČENÉ RADY

Péče o trávník

- Podle druhu travnaté plochy je třeba použít různé způsoby péče.
- Při výsadbě trávniku je proto důležité si přečíst pokyny uvedené na balení osiva, týkající se výšky sečení vzhledem k podmínkám růstu v dané oblasti.
- Uvědomte si, že tráva je složena ze stébla a jednoho nebo více listů. Při úplném useknutí listů dojde k poškození trávniku a obnovení růstu bude mnohem obtížnější.

- Obecně platí následující pokyny:

- příliš nízké sečení způsobuje narušení kořenů a následně „skvrnitý“ vzhled trávníku
- v létě se musí trávník sekat výše, aby se zabránilo vysychání půdy
- sečení mokré trávy může způsobit snížení účinnosti nože následkem zachytávání trávy na noži a vytrhávání travnatého porostu
- v případě mimořádně vysoké trávy je vhodné provést první sečení s maximální dovolenou výškou sečení a následně po dvou nebo třech dnech provést další sečení.
- trávník bude mít lepší vzhled pravidelným a celoplošným sečením na stejnou výšku a dodržováním střídání dvou směrů sečení.

ÚDRŽBA

- Všechny matice, svorníky a šrouby musí být řádně dotaženy tak, aby zařízení bylo v bezpečném a provozuschopném stavu. Pravidelná údržba je základním předpokladem pro zajištění bezpečnosti uživatele, zachování provozuschopnosti a vysokého výkonu sekačky.

- Pravidelně kontrolujte stav sběrného koše a v případě poškození jej vyměňte.

- Při výměně nebo montáži nože používejte vhodné pracovní rukavice.

- Po každém nabroušení nože je nutné zkontrolovat jeho vyvážení.

- **UPOZORNĚNÍ!** Před zahájením jakékoli kontroly nebo údržby stroj vypněte, odpojte elektrickou zástrčku ze zásuvky a počkejte dokud motor zcela nevychladne.

- Sekačku pravidelně kontrolujte a zajistěte, aby byly všechny nánosy trávy ve spodní části podvozku odstraněny.

- Pravidelně kontrolujte stav nože, protože právě ten má podstatný vliv na výkon sekačky. Nůž by měly být vždy ostrý a vyvážený.

- V pravidelných intervalech kontrolujte dotažení všech šroubů a matic. Opotřebované nebo špatně dotažené matice a šrouby mohou způsobit vážná poškození motoru nebo rámu.

- V případě, že nůž prudce zasáhne překážku, sekačku zastavte a nechte ji zkontrolovat v autorizovaném servisu.

- **UPOZORNĚNÍ:** Používejte pouze originální náhradní díly. Nekvalitní náhradní díly mohou způsobit vážná poškození sekačky a ohrozit vaši bezpečnost.

- Neprovádějte servisní práce, pokud nemáte potřebné znalosti a vybavení.

- Po každém ukončení pracovní činnosti důkladně očistěte stroj od prachu a, opravte a nahradte poškozené části.

- Abyste předešli přehřátí a poškození motoru udržujte větrací otvory stále čisté.

- Nikdy nečistěte nebo nestříkejte na zařízení vodu. Kryt motoru vyčistěte měkkým navlhčeným hadříkem. Nikdy nepoužívejte čisticí prostředky nebo rozpouštědla nebo rozpouštědla jako je benzín, alkohol, čpavek apod.! Tato rozpouštědla mohou poškodit plastové části výrobku.

ÚDRŽBA NOŽE

- Nůž je vyroben z lisované oceli.

- Pro dosažení co nejlepšího sečení pravidelně bruste nůž (přibližně po každých 25 hodinách provozu). Po nabroušení nože se ujistěte, zda je správně vyvážený. Vložte do středového otvoru nože železnou osu (\varnothing 2 – 3 mm). Nůž je správně vyvážen v případě, že se osa udrží v horizontální poloze. V opačném případě nůž nepoužívejte a vyměňte jej za nový.

- Při demontáži nože odšroubujte šroub a zkontrolujte nosnou část nože. V případě opotřebování nebo poškození nosné části ji vyměňte za novou.

OCHRANA ŽIVOTNÍHO PROSTŘEDÍ

Symbol přeškrtnuté nádoby na odpad na produktech nebo v průvodních dokumentech znamená, že použité elektrické a elektronické výrobky nesmí být přidány do běžného komunálního odpadu. Pro správnou likvidaci, obnovu a recyklaci doručte tyto výrobky na určená sběrná místa, kde budou přijata zdarma. Alternativně v některých zemích můžete vrátit své výrobky místnímu prodejci při koupi ekvivalentního nového produktu. Správnou likvidací tohoto produktu pomůžete zachovat cenné přírodní zdroje a napomáháte prevenci potenciálních negativních dopadů na životní prostředí a lidské zdraví, což by mohly být důsledky nesprávné likvidace odpadů. Další podrobnosti si vyžádejte od místního úřadu nebo nejbližšího sběrného místa. Při nesprávné likvidaci tohoto druhu odpadu mohou být v souladu s národními předpisy uděleny pokuty.

ELEKTROMOS KERTI FÚNYÍRÓ**HASZNÁLAT**

A benzines kerti fűnyíró fű nyírására szolgál.

A készüléket csak az előírt célokra használja. Minden más használat visszaélésnek minősül. A felhasználó/üzemeltető, és nem a gyártó felelős a helytelen használatból eredő károkért vagy sérülésekért. Kérjük, vegye figyelembe, hogy ez a készülék nem kereskedelmi vagy ipari használatra készült. A garancia nem érvényes, ha a készüléket kereskedelmi, ipari vagy hasonló célokra használják.

TECHNIKAI PARAMÉTEREK



MODELL	TBE1332	TBE1636	TBE1842			
TÁPEGYSÉG	230 V, 50 Hz					
BEMENŐTELJESÍTMÉNY	1,3 kW	1,6 kW	1,8 kW			
FORDULATOK	3 800 perc ⁻¹					
INDÍTÁS	elektromos					
NYÍRÁSI MAGASSÁG	manuális beállítás – 3 pozíció	centrális beállítás – 6 pozíció				
	30-60 mm	20-70 mm				
KERET SZÉLESSÉGE	320 mm	360 mm	420 mm			
OLDALSÍRÁS	Nem					
GYÚJTÉSI KOSÁR	30 l	40 l				
MENET	Nem					
KEREKEK	ELSŐ	HÁTSÓ	ELSŐ	HÁTSÓ	ELSŐ	HÁTSÓ
	Ø 125 mm	Ø 140 mm	Ø 140 mm	Ø 200 mm	Ø 160 mm	Ø 120 mm
ALVÁZ ANYAG	polipropilén					
AKUSZTIKUS TELJESÍTMÉNYSZINT L _{WA}	96 (dB) A					
REZGÉS	1,357 m/s ² (K= 1,5)	1,641 m/s ² (K= 1,5)				
SÚLY	11 kg	13 kg	16 kg			

A KÉSZÜLÉK RÉSZEI

1	MOTORBURKOLAT	8	PUHA TARTÁS A FOGANTYÚN
2	A FOGANTYÚ ALSÓ RÉSZE	9	ELEKTROMOS KAPCSOLAT
3	KÁBELRÖGZÍTŐ KAPOCS	10	GYÚJTÓKOSÁR BURKOLAT
4	GYORS KAPCSOS FOGANTYÚ CSAVAROK	11	GYÚJTÓ KOSÁR
5	A FOGANTYÚ FELSZŐ RÉSZE	12	KÖZPONTI VÁGÁSMAGASSÁG BEÁLLÍTÁSI KAR*
6	ELEKTRONIKUS INDÍTÁS	13	HÁTSÓ KERÉK
7	VÁLTÓ/FÉKKAR	14	ELSŐ KERÉK

* csak a TBE1636 és a TBE1842 modellekhez.

JELMAGYARÁZAT

	Általános figyelmeztetés a veszélyre.
	Olvassa el a használati utasítást..

	Ne dobja a normál háztartási hulladék közé. Ehelyett környezetvédelmi szempontból elfogadható módon forduljon újrahasznosító központokhoz. Kérjük, ügyeljen a környezet védelmére.
	A termék megfelel a vonatkozó európai irányelveknek, és ezen irányelvek megfelelésértékelési módszerét is elvégezték.
	Használjon munkavédelmi szemüveget. Viseljen fülvédőt
	Viseljen védőkesztyűt.
	Garantált akusztikus teljesítményszint LwA dB-ben.
	Ne dolgozzon esőben, és ne hagyja kint a készüléket esőben.
	Újrahasznosítható termék
	Ennél a csomagolásnál anyagi hozzájárulást fizettek visszavételhez és újrahasznosítással történő további feldolgozáshoz.
	Fennáll annak a veszélye, hogy tárgyakat, mint pl. apró kövek, amelyek veszélyeztethetik a kezelőt és más embereket. Figyelmeztetés: Működés közben tartson biztonságos távolságot a készüléktől.
	Sérülésveszély a készülék forgó részei miatt.
	- FIGYELMEZTETÉS A készülék kikapcsolása után a kés néhány másodpercig tovább forog. Ne tegye a kezét vagy lábát a közelébe! Védje magát a végtagsérülés veszélyétől. Várja meg, amíg a kés teljesen leáll, mielőtt hozzáér.
	Mozgassa a lejtőt a kontúr mentén, ne fel-le.
	Áramütés veszélye! A hosszabbító kábelt tartsa távol a fűnyíró késtől!
	Védelem kettős szigeteléssel II. Nincs szükség földelésre.
	Ha a tápkábel sérült, ne használja.
	Javításkor a gépet nem szabad elektromos aljzathoz csatlakoztatni.

ÁLTALNOS BISZTONSÁGI ELŐÍRÁSOK AZ ELEKTROMOS SZERSZÁMOKHOZ

- **FIGYELMESZTETÉS!** Olvassa el az elektromos kéziszerszámhoz mellékelt biztonsági figyelmeztetéseket, utasításokat, illusztrációkat és műszaki adatokat. Az alábbi utasítások be nem tartása áramütést, tüzet és/vagy súlyos sérülést okozhat.

1) MUNKAHELYI BISZTONSÁG

- A munkahelyet tisztán és jól megvilágított állapotban kell tartani. A rendetlenség és a sötét terek gyakran okozzák a baleseteket.
- Ne használjon elektromos szerszámokat robbanásveszélyes környezetben, ahol gyúlékony folyadékok, gázok vagy por vannak. Az elektromos szerszámok szikrákat bocsátanak ki, amelyek meggyújthatják a port vagy a gőzöket.
- Elektromos szerszámok használatakor ügyeljen arra, hogy gyermekek és más személyek ne férhessenek

hozzá. Ha megzavarják, elveszítheti az irányítást az Ön által végzett tevékenység felett.

2) ELEKTROMOS BISZTONSÁG

- Az elektromos kéziszerszám tápkábelének dugójának illeszkednie kell a hálózati aljzathoz. Soha semmilyen módon ne módosítsa az e-mailt. tápkábel. Soha ne csatlakoztasson elosztókhoz vagy más adapterekhez olyan szerszámokat, amelyeknek a tápkábel csatlakozóján biztonsági tű van. A sértetlen csatlakozók és a megfelelő aljzatok csökkentik az áramütés kockázatát. A sérült vagy összegabalyodott tápkábelek növelik az áramütés kockázatát. Ha a tápkábel sérült, ki kell cserélni egy speciális tápkábelre, amelyet a gyártótól vagy annak értékesítési képviselőjétől szerezhet be.
- A kezelő nem érinthet testével földelt tárgyakat, mint pl csövek, központi fűtés, tűzhelyek és hűtőszekrények. Az áramütés veszélye nagyobb, ha teste a földhöz van kötve.
- Ne tegye ki az elektromos szerszámokat esőnek, nedvességnek vagy víznek. Soha ne érintse meg az elektromos kéziszerszámokat nedves kézzel. Soha ne mossa folyó víz alatt és ne merítse vízbe az elektromos szerszámokat.
- A kábelt nem szabad túlterhelni. Soha ne használja a kábelt az elektromos kéziszerszám hordozására, kihúzására vagy kihúzására. A kábelt nem szabad hőnek, olajnak, éles széléknek vagy mozgó alkatrészeknek kitenni. A sérült vagy összegabalyodott kábelek növelik az áramütés kockázatát.
- Soha ne dolgozzon olyan szerszámmal, amelynek elektromos eleme sérült. kábel ill villával, vagy a földre esett és bármilyen módon megsérült.
- Ha az elektromos szerszámokat a szabadban használja, használjon kültéri használatra alkalmas hosszabbítót. A kültéri használatra alkalmas kábel használata csökkenti az áramütés kockázatát
- Ha nedves helyen használ elektromos szerszámokat, használjon hibaáram-védőkapcsolóval (RCD) védett tápegységet. Az RCD használata csökkenti az áramütés veszélyét. A „maradékáram-védőkapcsoló (RCD)” kifejezés helyettesíthető a „főáram-megszakító (GFCI)” vagy a „szivárgóáram-megszakító (ELCB)” kifejezéssel.
- Tartsa el. kéziszerszámok kizárólag szigetelt felületekre, amelyek megfogásra szolgálnak, mert működés közben a vágó- vagy fúrótartozékok érintkezhetnek a rejtett vezetővel vagy annak saját vezetékével.

3) SZEMÉLYI BISZTONSÁG

- Az elektromos szerszámok használatakor legyen figyelmes és éber, maximálisan figyeljen az éppen végzett tevékenységre. Koncentrálj a munkára. Ne dolgozzon elektromos szerszámokkal, ha fáradt vagy kábítószert, alkohol vagy gyógyszer hatása alatt áll. Még a pillanatnyi figyelmetlenség is súlyos személyi sérüléshez vezethet elektromos szerszámok használata közben. Amikor az el. ne egyen, igyon vagy dohányozzon a szerszámmal.
- Használjon védőfelszerelést. Mindig használjon szemvédőt. Használjon az Ön által végzett munka típusának megfelelő védőfelszerelést. Védőfelszerelések, mint pl a munkakörülményeknek megfelelően használt légzőkészülék, csúszásmentes biztonsági cipő, fejfedő vagy hallásvédő csökkenti a személyi sérülés kockázatát.
- Kerülje az elektromos áram véletlen bekapcsolását eszközöket. Ne továbbítson e. olyan eszköz, amely csatlakoztatva van, ujjával a kapcsolón vagy a kioldón. Győződjön meg arról, hogy a kapcsoló vagy a kioldó „ki” állásban van, mielőtt csatlakoztatja a tápegységhez. Villamosenergia átvitel szerszámokat tartsa az ujját a kapcsolón, vagy csatlakoztassa az elektromos csatlakozót. szerszámok behelyezése az aljzatba bekapcsolt kapcsoló mellett súlyos sérüléseket okozhat.
- Mielőtt bekapcsolná az áramot szerszámokat, távolítsa el minden beállító kulcsot és szerszámot. Az elektromos kéziszerszám forgó részéhez rögzítve maradó csavarkulcs vagy szerszám személyi sérülést okozhat.
- Mindig tartson stabil testtartást és egyensúlyt. Csak ott dolgozzon, ahol biztonságosan elérhető. Soha ne becsülje alá saját erejét. Ne használjon elektromos szerszámokat, ha fáradt.
- Öltözz megfelelően. Használjon munkaruhát. Ne viseljen bő ruhát vagy ékszert. Ügyeljen arra, hogy haja, ruhája, kesztyűje vagy bármely más testrésze ne kerüljön túl közel a forgó vagy forró elektromos alkatrészekhez. eszközöket.
- Csatlakoztassa az el. porelszívó eszköz. Ha van benne áram porgyűjtő vagy porelszívás eszköz csatlakoztatásának képességét, győződjön meg arról, hogy megfelelően van csatlakoztatva és használja. Az

ilyen berendezések használata csökkentheti a por okozta veszélyt.

- Rögzítse szilárdan a munkadarabot. A megmunkálandó munkadarab rögzítéséhez használjon asztalos bilincset vagy satut.
- Ne használjon semmilyen eszközt, ha alkohol, kábítószer, gyógyszeres vagy egyéb kábító vagy függőséget okozó anyag hatása alatt áll.
- A készüléket nem használhatják csökkent fizikai, érzékszervi vagy szellemi képességekkel rendelkező személyek (beleértve a gyermekeket is), illetve nem rendelkeznek megfelelő tapasztalattal és tudással, kivéve, ha felügyelik őket, vagy ha az eszköz használatára vonatkozó utasításokat nem kaptak egy felelős személytől. biztonságuk érdekében. A gyermekeket felügyelni kell, hogy ne játsszanak a készülékkel.

4) AZ ELEKTROMOS SZERSZÁMOK HASZNÁLAT ÉS KARBANTARTÁSA

- El. mindig húzza ki a szerszámot a konnektorból. hálózatok bármilyen probléma esetén munka közben, minden tisztítás vagy karbantartás előtt, minden költözkor és megálláskor! Soha ne dolgozzon elektromos árammal. szerszámot, ha az bármilyen módon megsérült.
- Ha a szerszám szokatlan hangot vagy szagot kezd kibocsátani, azonnal hagyja abba a munkát.
- Ne terhelje túl az elektromos szerszámokat. Az elektromos kéziszerszámok jobban és biztonságosabban működnek, ha olyan sebességgel üzemeltetik őket, amelyre tervezték. Használja a munkához megfelelő eszközöket. A megfelelő szerszám jól és biztonságosan elvégzi azt a munkát, amelyre készült.
- Ne használjon olyan elektromos szerszámokat, amelyeket nem lehet biztonságosan be- és kikapcsolni a vezérlőkapcsolóval. Egy ilyen eszköz használata veszélyes. A sérült kapcsolót minősített szervizben kell megjavítani.
- Húzza ki a szerszámot az elektromos hálózatból, mielőtt elkezdi a beállítást, a tartozékok cseréjét vagy a karbantartást. Ez az intézkedés csökkenti a véletlen indítás veszélyét.
- A nem használt elektromos szerszámokat gyermekektől és illetéktelen személyektől távol tartsa. A tapasztalatlan felhasználók kezében lévő elektromos szerszámok veszélyesek lehetnek. Az elektromos szerszámokat száraz és biztonságos helyen tárolja.
- Gondosan tartsa jó állapotban az elektromos szerszámokat. Rendszeresen ellenőrizze a mozgó alkatrészek beállítását és mobilitásukat. Ellenőrizze, hogy nem sérültek-e meg a védőburkolatok vagy más alkatrészek, amelyek veszélyeztethetik az elektromos kéziszerszám biztonságos működését. Ha a szerszám megsérült, újbóli használat előtt javíttassa meg. Sok sérülést az elektromos szerszámok nem megfelelő karbantartása okoz.
- Tartsa a vágószerszámokat élesen és tisztán. A megfelelően karbantartott és élezett szerszámok megkönnyítik a munkát, csökkentik a sérülésveszélyt, és jobban ellenőrizhető a velük végzett munka. A használati utasításban felsoroltaktól vagy az importőr által javasoltaktól eltérő tartozékok használata károsíthatja a szerszámot, és sérülést okozhat.
- Elektromos szerszámok, tartozékok, munkaeszközök stb. használja ezen utasításoknak megfelelően, és az adott elektromos kéziszerszámhoz előírt módon, figyelembe véve az adott munkakörülményeket és az elvégzett munka típusát. Ha a szerszámot nem rendeltetésszerűen használja, az veszélyes helyzetekhez vezethet.

5) SZERVIZ

- Az elektromos szerszámok szervizelését bízza szakképzett szerelőre. Csak azonos cserealkatrészek használhatók. Ezzel garantálja az elektromos kéziszerszám biztonságának megőrzését.

BISZTONSÁGI ELŐÍRÁSOK AZ ELEKTROMOS FŰNYÍRÓHOZ

- **FIGYELMESZTETÉS!** A géppel való munka megkezdése előtt olvassa el az alábbi biztonsági előírásokat és használati utasításokat. Ismerkedjen meg a kezelőelemekkel és a készülék helyes használatával. Gondosan őrizze meg az utasításokat, ha később szüksége lesz rá.

- Ez a termék kizárólag fűnyírásra szolgál. Ne használja más célra, mint amire szánták. Ellenkező esetben

megsérülhet vagy megsérülhet.

- A terméket nem használhatják olyan személyek (beleértve a gyermekeket is), akiknek fizikai, érzékszervi vagy szellemi fogyatékosága vagy tapasztalatának és tudásának hiánya megakadályozza őket a termék biztonságos használatában, ha nem felügyelet alatt állnak, vagy nem tájékoztatták őket a használatról. a készüléket a biztonságukért felelős személy végezze el. Tartsa szemmel a gyerekeket, hogy ne játszanak a termékkel.

- A fűnyírót kezelő személy felelős a munkaterületen tartózkodó emberek biztonságáért. Soha ne használja a fűnyírót más emberek, gyerekek vagy szabadon mozgó állatok közelében.

- A fűnyírás megkezdése előtt ellenőrizze a terepet, amelyen a fűnyírót használni kívánja, és távolítsa el a köveket, vezetékeket, ágakat, szilánkokat, csontokat és egyéb idegen tárgyakat, amelyek beakadhatnak a fűnyíróba, vagy a fűnyíró eldobhatja és sérülést okozhatnak.

UTASÍTÁSOK A HASZNÁLATHOZ

- Soha ne használja a készüléket, ha a tápkábel sérült vagy láthatóan elhasználódott.

- Abban az esetben, ha a fűnyírót sérült kábellel csatlakoztatja egy feszültségforráshoz, majd megérinti azt a helyet, ahol

törött szigetelés, mielőtt a fűnyírót leválasztják az áramforrásról, fennáll az áramütés veszélye.

- Ha a tápkábel megsérült, a gyártónak vagy egy hivatalos szerviznek ki kell cserélnie.

- Ügyeljen arra, hogy a hosszabbító kábelek soha ne érintkezzenek a késekkel. Károsíthatják a késeket a kábel szigetelését, és így fennáll az áramütés veszélye a test bármely részének és a szabadon lévő vezeték megérintésével, ha az feszültség alatt van.

- Javaslat: A készüléket csak áramvédővel ellátott feszültségforráshoz csatlakoztassa (RCD) 30mA maximális szivárgási áramértékkel.

- Minden anyát, csavart és csavart megfelelően meg kell húzni, hogy a berendezés biztonságos és működőképes állapotban legyen.

- Soha ne használja a fűnyírót fűgyűjtő vagy védőburkolat nélkül.

- Soha ne használja a fűnyírót laza pengével. A fűnyíró használata előtt mindig ellenőrizze, hogy a csavarok megfelelően meg vannak-e húzva.

- A tompa kést egyenletesen kell élezni.

- A sérült kést ki kell cserélni.

- A fűnyíróval végzett munka során viseljen hosszú nadrágot és erős cipőt.

- Csak megfelelő megvilágítás mellett dolgozzon (nappali fényben vagy elegendő mesterséges megvilágítás mellett).

- Ne használja a fűnyírót, ha esik, vagy ha a fű nedves.

- Legyen különösen óvatos, ha megemelt terepen (lejtőn) nyír. Mindig csontozzon át a lejtőn, párhuzamosan a kontúrral, és ne felülről/alulról merőlegesen rá.

- Soha ne hagyja felügyelet nélkül a fűnyírót. Ha elhagyja a munkaterületet, állítsa le a motort.

- Indításkor soha ne emelje fel a fűnyíró hátulját, és soha ne tegye a végtagjait az alváz közelébe, és soha ne dugja be a hátsó fűürítő nyílásba, amikor a motor jár.

- Hajtásos fűnyíró esetén a motor beindítása előtt engedje el a hajtást.

- Soha ne mozgassa a fűnyírót járó motor mellett.

- Állítsa le a motort a következő esetekben:

- mielőtt bármilyen tevékenységet végezne a fűnyíró burkolat vagy a fű hátsó kidobására szolgáló nyílás alatt.
- a gép karbantartása, javítása vagy ellenőrzése előtt.
- a fűnyíró szállítása, felemelése vagy mozgatása előtt.
- ha felügyelet nélkül hagyja a fűnyírót, vagy éppen módosítani készül a fűnyírási magasság beállítását.
- a gyűjtőtartály szétszerelése és ürítése előtt.

- Ha idegen tárggyal ütközik, állítsa le a motort, és gondosan ellenőrizze a fűnyírót, hogy kizárja a sérülés

lehetőségét.

- Sérülés esetén vigye el a fűnyírót egy hivatalos szervizközpontba javításra.
- **FIGYELEMESZTETÉS!** A motor leállítása után a penge néhány másodpercig tovább forog.
- A fűnyíró rendellenes rezgései esetén (azonnal azonosítsa és gondoskodjon a rezgés okának megszüntetéséről).
- A biztonságos működés érdekében rendszeresen ellenőrizze, hogy a fűnyíró csapjai, csavarjai és anyái megfelelően meg vannak-e húzva.
- **FIGYELMEZTETÉS** Karbantartás vagy javítás előtt állítsa le a motort.
- A kezek bizsergő érzése vagy akár zsibbadása a túlzott rezgések tünete. Ebben az esetben rövidítse le a munkát, szakítsa meg kellően hosszú szünetekkel, ossza fel több ember között, vagy a fűnyíró hosszú távú használata esetén használjon speciális rezgéscsillapító kesztyűt a munkavégzés során.

SZERELÉS ÉS HASZNÁLAT

KICSOMAGOLÁS

- Csomagolja ki a csomagot, és távolítsa el a fűnyíróhoz mellékelt alkatrészeket (pl. használati útmutató stb.), és tárolja biztonságos helyen.
- Vegye ki a fűnyírót a csomagolásból, és ellenőrizze, hogy nem maradt-e a csomagban alkatrész.
- Ha sérülést vagy hiányzó alkatrészeket észlel, ne használja a készüléket, és forduljon az eladóhoz vagy a hivatalos szervizhez.
- Az elektromos fűnyíró összeszerelése és elindítása előtt figyelmesen olvassa el a teljes használati útmutatót és az abban található utasításokat.

SZERELÉS

A fogantyú felszerelése

- Óvatosan hajtsa ki a fűnyíró fogantyúját, ügyelve arra, hogy ne sértse meg a fűnyíró vezérlőkábeleit.
- Helyezze be a fogantyú alsó részét a fűnyíró megfelelő furataiba, és rögzítse azokat csavarokkal.
- Rögzítse a fogantyú tetejét az aljához a mellékelt gyorskioldó csavarokkal és szárnyas anyákkal.

A kerekek felszerelése

- Helyezze a kerekeket a tengelyekre, és rögzítse őket az "R" sasszegekkel.
- Tolja a helyükre a kerékburkolatokat.

A gyűjtőkosár felszerelése

- Szerelje össze a gyűjtőedény egyes részeit.
- Emelje fel a gyűjtőkosár fedelét, tartsa ebben a helyzetben és szerelje fel a kosarat.

Hosszabbító kábel / kábelbiztosítás

- Csatlakoztassa a fűnyíró csatlakozóját a kábelen lévő aljzathoz. A kábelek működés közbeni leválasztásának elkerülése érdekében vezesse el őket kábelt a kábeltartóhoz.

ÜZEMELTETÉS

A magasság beállítása

- **FIGYEMELTETÉS:** A vágási magasság beállítása előtt mindig győződjön meg arról, hogy a fűnyíró ki van kapcsolva, és a kés nem mozog.

TBE1636 és TBE1842 modellek

- A vágási magasságot központosítva a vágásmagasság központi beállításának a karja segítségével teheti meg. 6 pozíciót állíthat be 20-70 mm-es tartományban.

TBE1332 modell

- A vágási magasságot manuálisan állíthatja be, az első és a hátsó tengely pozíciójának a módosításával.
- A fűnyírót billentse az oldalára.
- Fogja meg a keréktengelyt mindkét oldalon.
- Húzza meg a tengelyt egyszerre mindkét oldalon, és hagyja, hogy beugorjon az igényelt pozícióba.

- **FIGYELMESZTETÉS!** A maximális hatékonyság elérése érdekében mindig csak a magasságának 1/3-ával nyírja le a fűvet. A túl magas fűvet fokozatosan nyírja, és minden vágás után csökkentse egy szinttel a magasságbeállítást. Ha minőségi pázsitot szeretne fenntartani, ne használja a legalacsonyabb vágási magasság beállítást.

Csatlakozás az elektromos energiaforráshoz

- Dugja be a kábel csatlakozóját a hálózati aljzatba (230 V, 50 Hz). Győződjön meg arról, hogy elegendő hosszúságú kábel van.

Startolás

- Húzza a váltó/fékkart a fogantyúhoz és tartsa meg.
- Nyomja meg az elektronikus indítógombot a fűnyíró motor elindításához.

A motor megállítása

- A motort a kapcsoló/fékkar elengedésével állítja le.

Használat

- A fűnyírás megkezdése előtt ellenőrizze a terepet, amelyen a fűnyírót használni kívánja, és távolítsa el a köveket, vezetékeket, ágakat, szilánkokat, csontokat és egyéb idegen tárgyakat, amelyek beakadhatnak a fűnyíróba, vagy a fűnyíró eldobhatja és sérülést okozhatnak.
- **FIGYELMESZTETÉS!** Ne használja a fűnyírót 20°-nál nagyobb lejtőn, mert fennáll a motor beszorulásának veszélye!
- A legjobb eredmény elérése érdekében ne nyírjon nedves fűvet, mivel a nedves fű hajlamos a fűnyíró aljára tapadni, megakadályozva, hogy a nyesedék megfelelően kifolyjon a fűnyíróból, és Ön elcsúszhat és eleshet.

Nyírás fűgyűjtéssel a kosárban

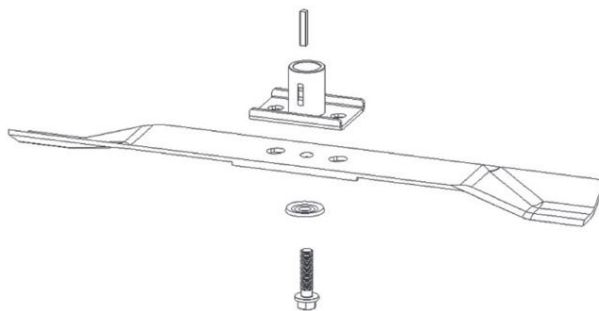
- Ha a gyűjtőkosár a helyén van, a levágott fű belefolyik a kosárba.
- **FIGYELEM!** Ha a levágott fűvet nem gyűjtik össze, növelje a nyírási magasságot és ellenőrizze, hogy a pázsit nem nedves-e.

Kaszálás hátsó kilökéssel

- A gyűjtőkosár a helyén nem a kosárfedél szolgál ún terelő, amely a levágott fű mozgását a talaj felé irányítja. Ez egy lenyírt fűcsíkot hoz létre a fűnyíró mögött.

A kés cserélése

- **FIGYELMESZTETÉS!** Javasoljuk, hogy a kést hivatalos szervizzel cseréltesse ki.
- Távolítsa el a csavart. Ezután szerelje le a régi kést, és szerelje fel az újat. Húzza meg a csavart.
- Ezzel egy időben cserélje ki a szorítócsavart.



AJÁNLOTT TANÁCSOK

Gyepápolás

- A füves terület típusától függően különböző gondozási módszerek alkalmazása szükséges.
- Gyep ültetésekor ezért fontos, hogy a terület termesztési körülményeihez képest olvassa el a vetőmag csomagolásán található utasításokat a nyírási magasságra vonatkozóan.
- Vegye észre, hogy a fű egy szárból és egy vagy több levélből áll. Ha a leveleket teljesen levágják, a gyep megsérül, és az újránövés sokkal nehezebb lesz.
- Általában a következő utasítások érvényesek:
 - a túl alacsony vágás a gyökerek megzavarását és ennek következtében a gyep "foltos" megjelenését okozza
 - nyáron magasabban kell nyírni a gyepet, hogy megakadályozzuk a talaj kiszáradását
 - a nedves fű nyírása csökkentheti a kés hatékonyságát, mivel a fű megakad a pengében és kihúzza a fűvet
 - rendkívül magas fű esetén célszerű az első nyírást a megengedett legnagyobb fűnyírási magassággal elvégezni, majd két-három nap múlva újabb kaszálást végezni.
 - a pázsit jobb megjelenésű lesz, ha rendszeres és teljes felületű, azonos magasságú nyírással, valamint a két nyírási irány váltakozását figyeljük.

KARBANTARTÁS

- Minden anyát, csavart és csavart megfelelően meg kell húzni, hogy a berendezés biztonságos és működőképes állapotban legyen. A rendszeres karbantartás alapvető előfeltétele a felhasználó biztonságának, a fűnyíró működőképességének és nagy teljesítményének megőrzésének.
- Rendszeresen ellenőrizze a gyűjtőedény állapotát, és ha sérült, cserélje ki.
- A kés cseréjekor vagy összeszerelésekor használjon megfelelő munkakesztyűt.
- A kés minden élezése után ellenőrizni kell annak egyensúlyát.
- **FIGYELEMESZTETÉS!** Bármilyen ellenőrzés vagy karbantartás megkezdése előtt kapcsolja ki a gépet, húzza ki az elektromos csatlakozót a konnektorból, és várja meg, amíg a motor teljesen lehűl.
- Rendszeresen ellenőrizze a fűnyírót, és győződjön meg arról, hogy a futómű alsó részében minden fű lerakódott.
- Rendszeresen ellenőrizze a penge állapotát, mert ez jelentős hatással van a fűnyíró teljesítményére. A késnek mindig élesnek és kiegyensúlyozottnak kell lennie.
- Rendszeres időközönként ellenőrizze az összes csavar és anya meghúzottóságát. A kopott vagy rosszul meghúzott anyák és csavarok súlyos károkat okozhatnak a motorban vagy a vázban.
- Ha a kés hirtelen akadályba ütközik, állítsa le a fűnyírót, és ellenőriztesse egy hivatalos szervizközpontban.
- **FIGYELMEZTETÉS:** Csak eredeti alkatrészeket használjon. A rossz minőségű pótalkatrészek súlyos károkat okozhatnak a fűnyíróban, és veszélyeztethetik az Ön biztonságát.
- Ne végezzen szervizmunkát, ha nem rendelkezik a szükséges ismeretekkel és felszereléssel.
- Minden munkavégzés után alaposan tisztítsa meg a gépet a portól, javítsa meg és cserélje ki a sérült alkatrészeket.
- A túlmelegedés és a motor károsodásának elkerülése érdekében mindig tartsa tisztán a szellőzőnyílásokat.

- Soha ne tisztítsa vagy permetezze a készüléket vízzel. Puha, nedves ruhával tisztítsa meg a motorburkolatot. Soha ne használjon tisztítószeret, oldószereket vagy oldószeret, mint például benzin, alkohol, ammónia stb.! Ezek az oldószerek károsíthatják a termék műanyag részeit.

A KÉS KARBANTARTÁSA

- A kés préselt acélból készült.
- A lehető legjobb fűnyírás elérése érdekében rendszeresen élesítse meg a kést (kb. minden 25. üzemóra után). A kés élezése után győződjön meg arról, hogy megfelelően kiegyensúlyozott. Helyezzen egy vastengelyt (\varnothing 2-3 mm) a kés központi furatába. A kés megfelelően kiegyensúlyozott, ha a tengelyt vízszintes helyzetben tartják. Ellenkező esetben ne használja a kést, és cserélje ki egy újra.
- A kés szétszerelésekor csavarja ki a csavart és ellenőrizze a kés tartó részét. Ha a támasztó rész elhasználódott vagy sérült, cserélje ki egy újra.

KÖRNYEZETVÉDELEM



Az áthúzott hulladékgyűjtő tartály szimbólum a termékeken vagy a kísérő dokumentumokban azt jelenti, hogy a használt elektromos és elektronikai termékeket nem szabad a normál kommunális hulladékhoz adni. A megfelelő ártalmatlanítás, hasznosítás és újrahasznosítás érdekében ezeket a termékeket szállítsa a kijelölt gyűjtőhelyekre, ahol ingyenesen átveszik azokat. Alternatív megoldásként egyes országokban visszaküldheti termékeit a helyi kiskereskedőnek, ha egyenértékű új terméket vásárol. A termék megfelelő ártalmatlanításával hozzájárul az értékes természeti erőforrások megőrzéséhez, és segít megelőzni a környezetre és az emberi egészségre gyakorolt lehetséges negatív hatásokat, amelyek a nem megfelelő hulladékkezelésből származhatnak. További részletekért forduljon a helyi hatósághoz vagy a legközelebbi gyűjtőhelyhez. Az ilyen típusú hulladékok szakszerűtlen ártalmatlanítása a nemzeti előírásoknak megfelelően bírságot vonhat maga után.

MAȘINĂ ELECTRICĂ DE TUNS IARBA**UTILIZARE**

Mașina de tuns iarba pe benzină este destinată cosirii ierbii.

Utilizați dispozitivul numai pentru scopul propus. Orice altă utilizare este considerată un caz de utilizare necorespunzătoare. Utilizatorul / operatorul și nu producătorul vor fi responsabili pentru orice daune sau vătămări cauzate de această utilizare necorespunzătoare. Vă rugăm să rețineți că acest dispozitiv nu este conceput pentru uz comercial sau industrial. Garanția nu va fi valabilă dacă dispozitivul este utilizat în scopuri comerciale, industriale sau similare.

PARAMETRI TEHNICI

MODEL	TBE1332	TBE1636	TBE1842			
SURSA DE ALIMENTARE	230 V, 50 Hz					
PUTERE	1,3 kW	1,6 kW	1,8 kW			
ROTAȚII	3 800 min ⁻¹					
START	electric					
ÎNĂLȚIME DE TĂIERE	reglare manuală – 3 poziții	setare centrală – 6 poziții				
	30-60 mm	20-70 mm				
LĂȚIME DE LUCRU	320 mm	360 mm	420 mm			
EVACUARE LATERALĂ	Nu					
SAC COLECTOR	30 l	40 l				
VOIAJ	Nu					
ROȚI	FAȚĂ	SPATE	FAȚĂ	SPATE	FAȚĂ	SPATE
	Ø 125 mm	Ø 140 mm	Ø 140 mm	Ø 200 mm	Ø 160 mm	Ø 120 mm
MATERIALUL ȘASIULUI	polipropilenă					
NIVELUL DE ZGOMOT LwA	96 (dB) A					
VIBRAȚII	1,357 m/s ² (K= 1,5)		1,641 m/s ² (K= 1,5)			
GREUTATEA	11 kg		15 kg		16 kg	

COMPONENTE PRODUS

1	CAPAC MOTOR	8	MÂNER CU PRINDERE MOALE
2	PARTEA DE JOS A MÂNERULUI	9	CONEXIUNE ELECTRICĂ
3	CLIPSURI PENTRU CABLURI	10	CAPACUL COȘULUI COLECTOR
4	ȘURUBURI MÂNER CU CLEME RAPIDE	11	COȘ COLECTOR
5	PARTEA DE SUS A MÂNERULUI	12	PÂRGHIA CENTRALĂ DE REGLARE A ÎNĂLȚIMII DE TĂIERE*
6	PORNIRE ELECTRICĂ	13	ROATĂ SPATE
7	COMUTATOR / LEVĂ DE FRÂNĂ	14	ROATĂ FAȚĂ

* numai pentru modelele TBE1636 și TBE1842

NOTĂ EXPLICATIVĂ SIMBOLURI

	Avertizare generală de pericol.
---	---------------------------------

	Citiți instrucțiunile de utilizare.
	Nu aruncați împreună cu deșeurile menajere obișnuite. În schimb, apelează la centrele de reciclare într-un mod ecologic. Vă rugăm să aveți grijă să protejați mediul.
	Produsul respectă directivele europene aplicabile și a fost efectuată metoda de evaluare a conformității acestor directive.
	Folosiți ochelari de protecție. Purtați protecție pentru urechi.
	Purtați mănuși de protecție.
	Nivel de putere acustică garantat LwA în dB.
	Nu lucrați în ploaie și nu lăsați aparatul afară când plouă.
	Produs reciclabil
	Pentru acest ambalaj s-a plătit o contribuție financiară pentru preluare și prelucrarea ulterioară a acestuia prin reciclare.
	Există riscul de a fi aruncate obiecte, cum ar fi pietre mici, care pot pune în pericol operatorul și alte persoane. Avertisment: Păstrați o distanță sigură față de dispozitiv în timpul funcționării.
	Risc de rănire din cauza pieselor rotative ale dispozitivului.
	- AVERTISMENT După oprirea dispozitivului, lama continuă să se rotească pentru câteva secunde. Nu puneți mâinile sau picioarele lângă el! Protejați-vă de riscul de rănire a membrilor. Așteptați până când lama s-a oprit complet înainte de a-l atinge.
	Deplasați-vă în panta de-a lungul curbei de nivel, nu în sus și în jos.
	Pericol de electrocutare! Nu lăsați prelungitorul la îndemâna lamei de tuns iarbă!
	Protecție prin izolare dubla II. Nu este necesară împământare.
	Dacă cablul de alimentare este deteriorat, nu îl utilizați.
	Când efectuați reparații, aparatul nu trebuie să fie conectat la priză electrică.

INSTRUCȚIUNI GENERALE DE SIGURANȚĂ PENTRU SCULE ELECTRICE

- **AVERTIZARE!** Citiți avertismentele de siguranță, instrucțiunile, ilustrațiile și datele tehnice furnizate cu această sculă electrică. Nerespectarea tuturor instrucțiunilor de mai jos poate duce la șoc electric, incendiu și/sau vătămare gravă.

1) SIGURANȚA MEDIULUI DE LUCRU

- Locul de munca trebuie menținut curat și bine iluminat. Dezordinea și spațiile întunecate sunt adesea cauza accidentelor.
- Nu folosiți scule electrice într-un mediu în care există risc de explozie, unde există lichide, gaze sau praf inflamabile. Sculele electrice produc scântei care pot aprinde praful sau fumul.
- Când utilizați scule electrice, împiedicați accesul copiilor și al altor persoane. Dacă sunteți întrerupt, puteți

pierde controlul asupra activității pe care o desfășurați.

2) SIGURANȚA ELECTRICĂ

- Ștecherul cablului de alimentare al sculei electrice trebuie să se potrivească cu priza de alimentare. Nu modificați niciodată cablul de alimentare în niciun fel. Nu conectați niciodată unelte care au un știft de siguranță pe ștecherul cablului de alimentare cu prize de alimentare sau alți adaptoare. Ștecherele nedeteriorate și prizele corespunzătoare vor reduce riscul de electrocutare. Cablurile de alimentare deteriorate sau încurcate cresc riscul de electrocutare. Dacă cablul de alimentare este deteriorat, acesta trebuie înlocuit cu un cablu de alimentare special care poate fi obținut de la producător sau de la reprezentantul său de vânzări.
- Operatorul nu trebuie să atingă cu corpul obiecte legate la pământ, cum ar fi tevi, încălzire centrală, aragaz și frigidere. Pericolul de electrocutare este mai mare dacă corpul dumneavoastră este conectat la pământ.
- Nu expuneți sculele electrice la ploaie, umezeală sau apă. Nu atingeți niciodată uneltele electrice cu mâinile ude. Nu spălați niciodată sculele electrice sub jet de apă și nu le scufundați în apă.
- Cablul nu trebuie să fie supraîncărcat. Nu utilizați niciodată cablul pentru a transporta, trage sau scoate ștecherul sculei electrice. Cablul nu trebuie expus la căldură, ulei, muchii ascuțite sau părți în mișcare. Cablurile deteriorate sau încurcate cresc riscul de electrocutare.
- Nu lucrați niciodată cu o sculă electrică care are cablul electric sau ștecherul deteriorat sau care a căzut la pământ și este deteriorat în vreun fel.
- Când utilizați scule electrice în aer liber, utilizați un prelungitor adecvat pentru utilizare în exterior. Utilizarea unui cablu adecvat pentru utilizare în exterior reduce riscul de electrocutare
- Dacă utilizați scule electrice în zone umede, utilizați o sursă de alimentare protejată de un dispozitiv de curent rezidual (RCD). Utilizarea unui RCD reduce riscul de electrocutare. Termenul „dispozitiv de curent rezidual (RCD)” poate fi înlocuit cu termenul „întrerupător de circuit principal (GFCI)” sau „întrerupător de curent de scurgere (ELCB)”.
- Țineți sculele electrice exclusiv de suprafețele izolate destinate prinderii, deoarece în timpul funcționării accesoriile de tăiere sau găurire pot intra în contact cu un fir ascuns sau cu propriul cordon.

3) SIGURANȚA PERSOANELOR

- Când utilizați scule electrice, fiți atenți și vigilenți, acordați o atenție maximă activității pe care o desfășurați în prezent. Concentrați-vă pe muncă. Nu lucrați cu scule electrice dacă sunteți obosit sau sub influența drogurilor, alcoolului sau medicamentelor. Chiar și o neatenție momentană atunci când utilizați unelte electrice poate duce la vătămări corporale grave. Nu mâncați, beți și nu fumați atunci când lucrați cu unelte electrice.
- Folosiți echipament de protecție. Folosiți întotdeauna protecție pentru ochi. Utilizați echipament de protecție adecvat tipului de muncă pe care o efectuați. Echipamente de protecție precum un aparat respirator, încălțăminte de protecție antiderapante, accesorii pentru cap sau protecție auditivă, utilizate în conformitate cu condițiile de lucru, reduc riscul de vătămare corporală.
- Evitați pornirea accidentală a sculelor electrice. Nu purtați o unealtă electrică care este conectată cu degetul pe întrerupător sau declanșator. Asigurați-vă că întrerupătorul sau declanșatorul este în poziția „oprit” înainte de a vă conecta la sursa de alimentare. Purtarea unei scule electrice cu degetul pe întrerupător sau conectarea unei scule electrice la o priză cu întrerupătorul pornit poate provoca vătămări grave.
- Înainte de a porni unealta electrică, scoateți toate cheile și sculele folosite la reglare. O cheie sau o unealtă care rămâne atașată la o parte rotativă a unei scule electrice poate provoca vătămări corporale.
- Mențineți întotdeauna o postură și echilibrul stabil. Lucrați numai acolo unde puteți ajunge în siguranță. Nu subestimați niciodată propria forță. Nu folosiți scule electrice dacă sunteți obosit.
- Îmbracați-vă adecvat. Folosiți haine de lucru. Nu purtați haine largi sau bijuterii. Asigurați-vă că părul, hainele, mănușile sau orice altă parte a corpului nu se apropie prea mult de părțile rotative sau fierbinți ale uneltei electrice.
- Conectați scula electrică la aspiratorul de praf. Dacă unealta electrică are capacitatea de a conecta un

dispozitiv pentru colectarea sau extragerea prafului, asigurați-vă că este conectat și utilizat corespunzător. Utilizarea unui astfel de echipament poate limita pericolul cauzat de praf.

- Fixați ferm piesa de prelucrat. Utilizați o clemă de dulgher sau o menghină pentru a fixa piesa de prelucrat pe care urmează să o prelucrați.

- Nu utilizați niciun dispozitiv dacă vă aflați sub influența alcoolului, a drogurilor, a medicamentelor sau a altor substanțe narcotice sau care creează dependență.

- Dispozitivul nu este destinat utilizării de către persoane (inclusiv copii) cu capacități fizice, senzoriale sau mentale reduse sau cu lipsă de experiență și cunoștințe, cu excepția cazului în care acestea sunt supravegheate sau au primit instrucțiuni privind utilizarea dispozitivului de la o persoană responsabilă pentru siguranța lor. Copiii trebuie supravegheați pentru a se asigura că nu se joacă cu dispozitivul.

4) UTILIZAREA ȘI ÎNTREȚINEREA SCULELOR ELECTRICE

- Deconectați întotdeauna scula electrică de la rețea în cazul oricărei probleme în timpul lucrului, înainte de fiecare curățare sau întreținere, de fiecare dată când este mutată și când încetați să lucrați! Nu lucrați niciodată cu o scula electrică dacă este deteriorată în vreun fel.

- Dacă scula începe să emită un sunet sau un miros anormal, opriți imediat lucrul.

- Nu supraîncărcați sculele electrice. Sculele electrice vor funcționa mai bine și mai sigur dacă le utilizați la vitezele pentru care au fost proiectate. Utilizați unelte potrivite pentru muncă. Unealta potrivit va face treaba pentru care a fost făcut bine și în siguranță.

- Nu utilizați scule electrice care nu pot fi pornite și oprite în siguranță cu comutatorul de comandă. Utilizarea unei astfel de scule este periculoasă. Un comutator deteriorat trebuie reparat de către un service autorizat.

- Deconectați unealta de la rețea înainte de a începe să o reglați, să schimbați accesoriile sau să efectuați întreținerea. Această măsură va limita pericolul de pornire accidentală.

- Nu lăsați sculele electrice nefolosite la îndemâna copiilor și a persoanelor neautorizate. Uneltele electrice aflate în mâinile utilizatorilor fără experiență pot fi periculoase. Depozitați uneltele electrice într-un loc uscat și sigur.

- Păstrați cu grijă sculele electrice în stare bună. Verificați regulat reglarea pieselor în mișcare și mobilitatea acestora. Verificați dacă capacele de protecție sau alte piese nu sunt deteriorate, care ar putea pune în pericol funcționarea în siguranță a sculei electrice. Dacă unealta este deteriorată, reparați-o înainte de a o utiliza din nou. Multe răniri sunt cauzate de întreținerea necorespunzătoare a sculelor electrice.

- Păstrați uneltele de tăiere ascuțite și curate. Sculele bine întreținute și ascuțite facilitează munca, reduc riscul de rănire, iar lucrul cu ele este mai bine controlat. Utilizarea altor accesorii decât cele enumerate în instrucțiunile de utilizare sau recomandate de importator poate cauza deteriorarea uneltei și poate fi cauza rănirii.

- Utilizați scule electrice, accesorii, scule de lucru etc. în conformitate cu aceste instrucțiuni și așa cum este prescris pentru o anumită sculă electrică, ținând cont de condițiile de lucru date și de tipul de lucru efectuat. Utilizarea dispozitivului în alte scopuri decât cele pentru care este destinat poate duce la situații periculoase.

5) SERVICE

- Încredințați service-ul sculelor electrice unui reparator calificat. Pot fi utilizate numai piese de schimb identice. În acest fel, vă asigurați că este menținută siguranța sculei electrice.

INSTRUCȚIUNI DE SIGURANȚĂ PENTRU MAȘINI ELECTRICE DE COSIT IARBA

- **AVERTIZARE!** Înainte de a începe să lucrați cu mașina, citiți următoarele reguli de siguranță și instrucțiuni de utilizare. Familiarizați-vă cu elementele de operare și utilizarea corectă a dispozitivului. Păstrați instrucțiunile cu atenție în cazul în care aveți nevoie de ele mai târziu.

- Acest produs este exclusiv pentru cosirea ierbii. Nu-l utilizați în alte scopuri decât cele pentru care este destinat. În caz contrar, poate fi deteriorat sau poate provoca răni.

- Produsul nu este destinat utilizării de către persoane (inclusiv copii) a căror incapacitate fizică, senzorială

sau psihică sau lipsă de experiență și cunoștințe le împiedică să utilizeze produsul în siguranță, dacă nu sunt supravegheate sau dacă nu au fost instruite în utilizare a aparatului de către o persoană responsabilă de siguranța acestora. Supravegheați copiii pentru a vă asigura că nu se pot juca cu produsul.

- Persoana care operează mașina de tuns iarbă este responsabilă pentru siguranța persoanelor din zona de lucru. Nu utilizați niciodată mașina de tuns iarba în apropierea altor persoane, copii sau animale care se mișcă liber.

- Înainte de a începe să cosiți, verificați terenul pe care urmează să fie folosită mașina de tuns iarbă și îndepărtați pietrele, firele, crengile, așchiile, oasele și alte obiecte străine care ar putea fi prinse în mașină de tuns sau ar putea fi aruncate de mașina de tuns iarbă și ar putea provoca răni.

INSTRUCȚIUNI DE UTILIZARE

- Nu utilizați niciodată dispozitivul dacă cablul de alimentare este deteriorat sau vizibil uzat.

- În cazul în care conectați mașina de tuns iarba la o sursă de tensiune cu un cablu deteriorat și apoi atingeți locul în care se află izolație ruptă înainte ca mașina de tuns iarbă să fie deconectată de la sursa de alimentare, riscați să vă electrocuțați.

- Dacă cablul de alimentare este deteriorat, acesta trebuie înlocuit de producător sau de un service autorizat.

- Asigurați-vă că prelungitoarele nu intră niciodată în contact cu lamele. Lamele ar putea deteriora izolația cablului și astfel ar exista riscul de electrocutare la atingerea unei părți a corpului și a conductorului gol, dacă acesta este sub tensiune.

- **Recomandare:** Conectați dispozitivul numai la o sursă de tensiune care este echipată cu un dispozitiv de curent rezidual (RCD) cu o valoare maximă a curentului de scurgere de 30mA.

- Toate știfturile, șuruburile și piulițele trebuie strânse corespunzător, astfel încât echipamentul să fie într-o stare sigură și funcțională.

- Nu utilizați niciodată mașina de tuns iarbă fără dispozitivul de colectare a ierbii sau capacul de protecție instalat.

- Nu folosiți niciodată mașina de tuns iarba cu lama slăbită. Înainte de a utiliza mașina de tuns iarbă, asigurați-vă întotdeauna că șuruburile sunt strânse corect.

- O lamă tocită trebuie ascuțită uniform.

- O lamă deteriorată trebuie înlocuită.

- Purtați pantaloni lungi și pantofi rezistenți când lucrați cu mașina de tuns iarba.

- Lucrați numai la iluminare suficientă (în timpul zilei sau cu iluminare artificială suficientă).

- Nu folosiți mașina de tuns iarba când plouă sau dacă iarba este umedă.

- Fiți deosebit de atenți când cosiți pe teren înalt (pantă). Deplasați-vă în panta de-a lungul curbei de nivel, nu în sus și în jos perpendicular pe acesta.

- Nu lăsați niciodată mașina de tuns iarba în funcțiune nesupravegheată. Dacă părăsiți zona de lucru, opriți motorul.

- La pornire, nu ridicați niciodată partea din spate a mașinii de tuns iarbă, niciodată să nu vă apropiați cu membrele de șasiu și nu introduceți niciodată în orificiul de evacuare a ierbii din spate când motorul este pornit.

- Pentru mașinile de tuns iarba cu acționare, eliberați transmisia înainte de a porni motorul.

- Nu mutați niciodată mașina de tuns iarba cu motorul pornit.

- Opriți motorul în următoarele cazuri:

- înainte de a efectua orice activitate sub capacul de cosit sau sub orificiul pentru evacuare a ierbii.
- înainte de a efectua întreținerea, repararea sau inspectia mașinii.
- înainte de a transporta, ridica sau muta mașina de tuns iarba.
- dacă lăsați mașina de tuns iarbă nesupravegheată sau sunteți pe cale să reglați setarea înălțimii de cosire.
- înainte de demontarea și golirea coșului de colectare.

- Dacă există o coliziune cu un obiect străin, opriți motorul și inspectați cu atenție mașina de tuns iarbă pentru a exclude posibilitatea deteriorării.

- În caz de deteriorare, duceți mașina de tuns iarba la un centru de service autorizat pentru reparație.
- **AVERTIZARE!** După ce motorul este oprit, lama continuă să se rotească pentru câteva secunde.
- În cazul vibrațiilor anormale ale mașinii de tuns iarba (identificați imediat și asigurați eliminarea cauzei vibrației).
- Pentru a asigura o funcționare în siguranță, verificați în mod regulat dacă știfturile, șuruburile și piulițele mașinii de tuns iarba sunt strânse corespunzător.
- **AVERTIZARE** Opriti motorul înainte de a efectua întreținere sau reparație.
- O senzație de furnicăături în mâini sau chiar amorțeală a acestora este un simptom al vibrațiilor excesive. În acest caz, scurtați lucrul, întrerupeți-l cu pauze suficient de lungi, împărțiți-l între mai multe persoane sau, în cazul utilizării pe termen lung a mașinii de tuns iarba, folosiți mănuși speciale anti-vibrații atunci când lucrați.

ASSAMBLARE SI UTILIZARE

DESPACHETARE

- Despachetați pachetul și scoateți piesele care vin împreună cu mașina de tuns iarba (de exemplu, manualul de instrucțiuni etc.) și depozitați-le într-un loc sigur.
- Scoateți mașina de tuns iarbă din ambalaj și verificați dacă au mai rămas piese în pachet.
- Dacă sunt detectate deteriorări sau piese lipsă, nu utilizați dispozitivul și contactați vânzătorul sau service-ul autorizat.

- Înainte de asamblarea și pornirea mașinii electrice de tuns iarba, citiți cu atenție întregul manual de utilizare și instrucțiunile conținute în acesta.

ASAMBLARE

Asamblarea mânerului

- Desfaceți cu grijă mânerul mașinii de tuns iarba, având grijă să nu deteriorați cablurile de comandă ale mașinii de tuns iarba.
- Introduceți partea inferioară a mânerului în orificiile corespunzătoare ale mașinii de tuns iarbă și fixați-le cu șuruburi.
- Atașați partea superioară a mânerului la partea inferioară folosind șuruburile și piulițele-fluture furnizate.

Asamblarea roților

- Puneți roțile pe osii și fixați-le cu știfturile „R”.
- Împingeți capacele roților la locul lor.

Asamblarea coșului colector

- Asamblați părțile individuale ale coșului colector împreună.
- Ridicați capacul coșului colector, țineți-l în această poziție și montați coșul.

Cablu prelungitor/cablu de blocare

- Conectați ștecherul mașinii de tuns iarba la priza de pe cablu. Pentru a preveni deconectarea cablurilor în timpul funcționării, treceți cablul prin suportul de cablu.

FUNCTIONARE

Ajustarea înălțimii

- **AVERTISMENT:** Înainte de a regla înălțimea de tăiere, asigurați-vă întotdeauna că mașina de tuns iarba este oprită și lama nu se mișcă.

Modele TBE1636 și TBE1842

- Puteți seta înălțimea de cosire central folosind pârghia de reglare centrală a înălțimii de cosire. Puteți seta 6 poziții în intervalul 20-70 mm.

Model TBE1332

- Puteți seta manual înălțimea de cosire schimbând poziția axelor față și spate.
 - Pune mașina de tuns pe o parte.
 - Prindeți axul roții pe ambele părți.
 - Trageți axul simultan pe ambele părți și lăsați-o să se blocheze în poziția dorită.
- **AVERTIZARE!** Pentru a obține o eficiență maximă, tăiați întotdeauna iarba cu doar 1/3 din înălțimea acesteia. Tăiați treptat iarba prea înaltă și reduceți setarea de înălțime cu un nivel după fiecare tăiere. Dacă doriți să mențineți un gazon de calitate, nu utilizați cea mai mică setare a înălțimii de tăiere.

Conectarea la sursa de energie electrică

- Conectați ștecherul cablului în priza de alimentare (230 V, 50 Hz). Asigurați-vă că există o lungime suficientă a cablului.

Pornirea

- Trageți maneta schimbătorului de viteze/ maneta de frână spre mâner și țineți-o în acea poziție.
- Apăsăți butonul de pornire electronică pentru a porni motorul mașinii de cosit.

Oprirea motorului

- Opriți motorul eliberând comutatorul/maneta de frână.

Utilizarea

- Înainte de a începe să cosiți, verificați terenul pe care urmează să fie folosită mașina de tuns iarbă și îndepărtați pietrele, firele, crengile, așchiile, oasele și alte obiecte străine care ar putea fi prinse în mașină de tuns sau ar putea fi aruncate de mașină de tuns iarbă și ar putea provoca răni.
- **AVERTIZARE!** Nu folosiți mașina de tuns iarbă pe pante cu o pantă mai mare de 20°, există riscul de blocare a motorului!
- Pentru cele mai bune rezultate, nu tundeți iarba umedă, deoarece iarba umedă tinde să se lipească de partea inferioară a mașinii de tuns iarba, împiedicând scurgerea corectă a tăieturii din mașină de tuns iarbă și provocându-vă alunecarea și căderea.

Tunderea ierbii folosind coșul colector

- Cu coșul de colectare instalat, iarba tăiată este captată în coș.
- **AVERTIZARE!** Dacă iarba tăiată nu este adunată, măriți înălțimea de cosire și verificați dacă gazonul nu este umed.

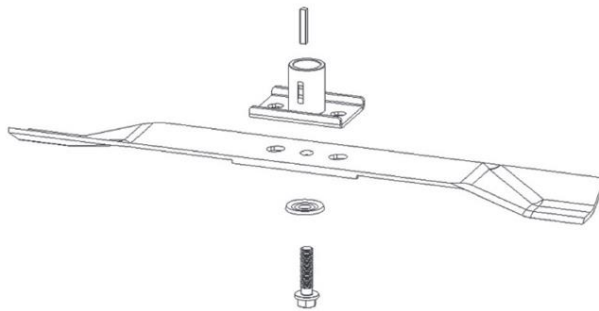
Tundere iarbă cu aruncare în spate

- Fără coșul de colectare instalat, capacul coșului servește ca așa-numit un deflector care direcționează mișcarea ierbii tăiate spre sol. Acest lucru creează o fâșie de iarba tăiată în spatele mașinii de tuns iarba.

Schimbarea lamei

- **AVERTIZARE!** Vă recomandăm ca lama să fie înlocuită de un service autorizat.

- Scoateți șurubul. Apoi demontați lama veche și montați-o pe cea nouă. Strângeți șurubul.
- Înlocuiți șurubul de prindere în același timp.



RECOMANDĂRI

Îngrijirea gazonului

- În funcție de tipul de suprafață cu iarbă, este necesar să se utilizeze diferite metode de îngrijire.
- La plantarea gazonului, este deci important să citiți instrucțiunile de pe ambalajul semințelor referitoare la înălțimea de cosire având în vedere condițiile de creștere din zonă.
- Țineți cont de faptul că iarba este compusă dintr-o tulpină și una sau mai multe frunze. Dacă frunzele sunt tăiate complet, gazonul va fi deteriorat și creșterea va fi mult mai dificilă.
- În general, se aplică următoarele recomandări:
 - tunderea prea joasă provoacă perturbarea rădăcinilor și, în consecință, un aspect „pătat” al gazonului
 - vara gazonul trebuie tuns mai sus pentru a preveni uscarea solului
 - tunderea ierbii umede poate duce la o reducere a eficienței lamei ca urmare a prinderii ierbii de lamă și smulgerea acesteia.
 - în cazul ierbii extrem de înalte, este indicat să se efectueze prima tundere cu înălțimea maximă de tundere admisă și apoi să se efectueze o altă tundere după două-trei zile.
 - gazonul va avea un aspect mai bun prin tundere regulată și pe toată suprafața la aceeași înălțime și prin respectarea alternanței celor două direcții de tundere

ÎNȚREȚINERE

- Toate piulițele, știfturile și șuruburile trebuie strânse corespunzător, astfel încât echipamentul să fie într-o stare sigură și funcțională. Întreținerea regulată este o condiție prealabilă de bază pentru asigurarea siguranței utilizatorului, menținerea operabilității și a performanței ridicate a mașinii de tuns iarba.
- Verificați regulat starea coșului de colectare și înlocuiți-l dacă este deteriorat.
- Folosiți mănuși de lucru adecvate când înlocuiți sau montați lama.
- După fiecare ascuțire a lamei, este necesară verificarea echilibrului acesteia.
- **AVERTIZARE!** Înainte de a începe orice inspecție sau întreținere, opriți mașina, deconectați ștecherul de la priză și așteptați până când motorul s-a răcit complet.
- Inspectați regulat mașina de tuns iarba și asigurați-vă că toate depunerile de iarbă din partea inferioară a șasiului sunt îndepărtate.
- Verificați în mod regulat starea lamei, deoarece are un impact semnificativ asupra performanței mașinii de tuns iarba. Lama trebuie să fie întotdeauna ascuțită și echilibrată.
- Verificați strângerea tuturor șuruburilor și piulițelor la intervale regulate. Piulițele și șuruburile uzate sau strânse prost pot provoca daune grave motorului sau cadrului.
- Dacă lama lovește brusc un obstacol, opriți mașina de tuns iarba și solicitați verificarea acesteia la un centru de service autorizat.
- **AVERTIZARE:** Folosiți numai piese de schimb originale. Piesele de schimb de calitate proastă pot provoca daune grave mașinii de tuns iarba și vă pot pune în pericol siguranța.
- Nu efectuați lucrări de service dacă nu aveți cunoștințele și echipamentul necesar.
- Curățați temeinic mașina de praf după fiecare sfârșit de lucru, reparați și înlocuiți piesele deteriorate.
- Pentru a preveni supraîncălzirea și deteriorarea motorului, păstrați întotdeauna orificiile de ventilație curate.

- Nu curățați sau pulverizați niciodată dispozitivul cu apă. Curățați capacul motorului cu o cârpă moale umedă. Nu utilizați niciodată agenți de curățare sau solvenți sau solvenți precum benzină, alcool, amoniac etc.! Acești solvenți pot deteriora părțile din plastic ale produsului.

ÎNTREȚINEREA LAMEI

- Lama este fabricată din oțel presat.
- Pentru a obține cea mai bună tundere posibilă, ascuțiți lama în mod regulat (aproximativ după fiecare 25 de ore de funcționare). După ascuțirea lamei, asigurați-vă că este echilibrată corespunzător. Introduceți un ax de fier (\varnothing 2-3 mm) în orificiul central al lamei. Lama este corect echilibrată dacă axa este menținută în poziție orizontală. În caz contrar, nu folosiți lama și înlocuiți-o cu una nouă.
- La demontarea lamei, deșurubați șurubul și verificați partea de susținere a lamei. Dacă piesa suport este uzată sau deteriorată, înlocuiți-o cu una nouă.

PROTECȚIA MEDIULUI ÎNCONJURĂTOR



Simbolul cu containerul marcat pe produse sau în documentele însoțitoare înseamnă că produsele electrice și electronice folosite nu trebuie adăugate în deșeurile menajere generale. Pentru eliminarea, recuperarea și reciclarea corespunzătoare, vă rugăm să luați aceste produse la punctele de colectare desemnate unde vor fi preluate gratuit. În mod alternativ, în unele țări, puteți returna produsele dvs. cu amănuntul local atunci când achiziționați un produs nou echivalent. Eliminarea corectă a acestui produs va ajuta la economisirea resurselor naturale valoroase și va ajuta la prevenirea consecințelor negative potențiale asupra mediului și sănătății umane, care ar putea fi cauzate de manipularea necorespunzătoare a deșeurilor. Pentru mai multe detalii, contactați autoritatea locală sau cel mai apropiat punct de colectare. Se pot impune sancțiuni pentru eliminarea incorectă a acestui tip de deșeurii în conformitate cu reglementările naționale.

ELECTRIC LAWN MOWER**INTENDED USE**

The petrol garden mower is intended for mowing grass.

Use the device only for its intended purpose. Any other use is considered a case of misuse. The user / operator and not the manufacturer will be responsible for any damage or injury caused by this misuse. Please note that this device has not been designed for commercial or industrial use. The warranty will not be valid if the equipment is used for commercial, industrial or similar purposes.

TECHNICAL PARAMETERS




MODEL	TBE1332	TBE1636	TBE1842			
POWER SUPPLY	230 V, 50 Hz					
POWER	1,3 kW	1,6 kW	1,8 kW			
SPEED	3 800 min ⁻¹					
STARTING	electronic					
MOWING HEIGHT	manual adjustment - 3 positions	central adjustment – 6 positions				
	30-60 mm	20-70 mm				
WORKING WIDTH	320 mm	360 mm	420 mm			
SIDE DISCHARGE	No					
GRASS CATCHER	30 l	40 l				
SELF-PROPELLED	No					
WHEELS	FRONT	REAR	FRONT	REAR	FRONT	REAR
	∅ 125 mm	∅ 140 mm	∅ 140 mm	∅ 200 mm	∅ 160 mm	∅ 120 mm
CHASSIS MATERIAL	polypropylene					
SOUND POWER LEVEL L _{WA}	96 (dB) A					
VIBRATIONS	1,357 m/s ² (K= 1,5)		1,641 m/s ² (K= 1,5)			
WEIGHT	11 kg		13 kg		16 kg	
















PRODUCT COMPONENTS

1	ENGINE COVER	8	SOFT HANDLE GRIP
2	BOTTOM PART OF THE HANDLE	9	ELECTRICAL CONNECTION
3	CABLE CLIPS	10	GRASS CATCHER COVER
4	HANDLE BOLTS WITH QUICK CLASP	11	GRASS CATCHER
5	TOP PART OF THE HANDLE	12	CENTRAL CUTTING HEIGHT ADJUSTMENT LEVER*
6	ELECTRIC STARTING	13	REAR WHEEL
7	START/BRAKE LEVER	14	FRONT WHEEL

* only for models TBE1636 and TBE1842

SYMBOLS EXPLANATION

	General hazard warning.
	Read the instructions for use.
	Do not dispose of as normal household waste. Instead, contact your recycling center in an environmentally friendly way. Please take care of environmental protection.

	The product complies with the applicable European directives and the conformity assessment method of these directives has been implemented.
	Wear protective goggles. Wear hearing protection.
	Wear protective gloves.
	Guaranteed acoustic power level LwA in dB.
	Do not work in the rain or leave the device outdoors when it is raining.
	Recyclable product
	For this packaging, a financial contribution was paid for takeback and its further processing by recycling.
	There is a risk of discarding objects such as e.g. small stones that can endanger the operator or other people. Attention: Keep a safe distance from the device during operation.
	Risk of injury due to rotating parts of the device.
	- WARNING After turning off the device, the blade continues to rotate for a few seconds. Do not put your hands or feet near it! Protect yourself from the risk of limb injury. Wait until the blade has come to a complete stop before touching it.
	Move the slope along the contour, not up and down.
	Danger of electric shock! Keep the extension cord out of reach of the mower blade!
	Protection by double insulation II. No grounding is required.
	If the power cord is damaged, do not use it.
	When carrying out repairs, the machine must not be plugged into an electrical socket.

GENERAL SAFETY INSTRUCTIONS FOR POWER TOOLS

- **WARNING!** Read the safety warnings, instructions, illustrations and technical data provided with this power tool. Failure to follow all instructions below may result in electric shock, fire and/or serious injury.

1) WORK ENVIRONMENT SAFETY

- The workplace must be kept clean and well lit. Clutter and dark spaces are often the cause of accidents.
- Do not use power tools in an environment where there is a risk of explosion, where there are flammable liquids, gases or dust. Electric tools produce sparks that can ignite dust or fumes.
- Keep children and other persons out of reach when using power tools. If you are interrupted, you may lose control over the activity you are doing.

2) ELECTRICAL SAFETY

- The plug of the power cord of the power tool must match the mains socket. Never modify the electrical supply cable in any way. Never connect tools that have a safety pin on the plug of the power cord with power strips or other adapters. Undamaged plugs and corresponding sockets will reduce the risk of electric shock.

Damaged or tangled power cords increase the risk of electric shock. If the power cord is damaged, it must be replaced with a special power cord that can be obtained from the manufacturer or its sales representative.

- The operator must not touch earthed objects with his body, such as pipes, central heating elements, stoves and refrigerators. The danger of electric shock is greater if your body is connected to the ground.
- Do not expose power tools to rain, moisture or water. Never touch power tools with wet hands. Never wash power tools under running water or immerse them in water.
- The cable must not be overloaded. Never use the cord to carry, pull or pull out the plug of the power tool. The cable must not be exposed to heat, oil, sharp edges or moving parts. Damaged or tangled cables increase the risk of electric shock.
- Never work with a tool that has a damaged electric cable or fork, or has fallen to the ground and is damaged in any way.
- When using power tools outdoors, use an extension cord suitable for outdoor use. Using a cord suitable for outdoor use reduces the risk of electric shock.
- If you use power tools in damp areas, use a power supply protected by a residual current device (RCD). The use of an RCD reduces the risk of electric shock. The term "residual current device (RCD)" can be replaced by the term "main circuit breaker (GFCI)" or "leakage current circuit breaker (ELCB)".
- Hold electric hand tools exclusively by the insulated surfaces intended for gripping, because during operation the cutting or drilling accessories may come into contact with a hidden wire or its own cord.

3) PERSONAL SAFETY

- When using power tools, be attentive and alert, pay maximum attention to the activity you are currently performing. Concentrate on work. Do not work with power tools if you are tired or under the influence of drugs, alcohol or medication. Even a momentary inattention when using power tools can lead to serious personal injury. Do not eat, drink or smoke when working with power tools.
- Use protective equipment. Always use eye protection. Use protective equipment appropriate to the type of work you are performing. Protective equipment such as a respirator, non-slip safety shoes, headgear or hearing protection, used in accordance with the working conditions, reduce the risk of personal injury.
- Avoid unintentionally switching on power tools. Do not carry a power tool that is plugged in with your finger on the switch or trigger. Make sure the switch or trigger is in the "off" position before connecting to the power supply. Carrying a power tool with your finger on the switch or plugging the power tool into an outlet with the switch on can cause serious injury.
- Before switching on the power tool, remove all adjustment keys and tools. A wrench or tool that remains attached to a rotating part of a power tool can cause personal injury.
- Always maintain a stable posture and balance. Work only where you can safely reach. Never underestimate your own strength. Do not use power tools if you are tired.
- Dress appropriately. Use work clothes. Do not wear loose clothing or jewelry. Make sure that your hair, clothes, gloves or any other part of your body does not get too close to the rotating or hot parts of the power tool.
- Connect the power tool to the dust extractor. If the power tool has the ability to connect a device for collecting or extracting dust, make sure that it is properly connected and used. The use of such equipment can limit the hazard arising from dust.
- Fix the workpiece firmly. Use a carpenter's clamp or a vise to secure the workpiece you are going to machine.
- Do not use any tool if you are under the influence of alcohol, drugs, medication or other narcotic or addictive substances.
- The device is not intended for use by persons (including children) with reduced physical, sensory or mental capabilities, or with a lack of experience and knowledge, unless they are supervised or have received instructions regarding the use of the device from a person responsible for their safety. Children must be supervised to ensure that they do not play with the device.

4) USE AND MAINTENANCE OF ELECTRIC TOOLS

- Always disconnect the power tool from the mains in case of any problem during work, before every cleaning or maintenance, every time it is moved and when you stop working! Never work with a power tool if it is damaged in any way.
- If the tool starts to emit an abnormal sound or smell, stop working immediately.
- Do not overload power tools. Power tools will work better and safer if you operate them at the speeds for which they were designed. Use the right tools for the job. The right tool will do the job it was made for well and safely.
- Do not use power tools that cannot be safely switched on and off with the control switch. Using such a tool is dangerous. A damaged switch must be repaired by a certified service.
- Disconnect the tool from the mains before starting to adjust it, change accessories or perform maintenance. This measure will limit the danger of accidental start-up.
- Keep unused power tools out of the reach of children and unauthorized persons. Power tools in the hands of inexperienced users can be dangerous. Store power tools in a dry and safe place.
- Carefully keep power tools in good condition. Regularly check the adjustment of moving parts and their mobility. Check for damage to protective covers or other parts that could jeopardize the safe function of the power tool. If the tool is damaged, have it repaired before using it again. Many injuries are caused by improper maintenance of power tools.
- Keep cutting tools sharp and clean. Properly maintained and sharpened tools make work easier, reduce the risk of injury, and work with them is better controlled. The use of accessories other than those listed in the operating instructions or recommended by the importer may cause damage to the tool and be the cause of injury.
- Power tools, accessories, work tools, etc. use in accordance with these instructions and in such a way as is prescribed for a specific power tool, taking into account the given working conditions and the type of work performed. Using the tool for purposes other than those for which it is intended can lead to dangerous situations.

5) SERVICE

- Entrust the service of electric tools to a qualified repairman. Only identical spare parts may be used. In this way, you guarantee that the safety of the power tool is maintained.

SAFETY INSTRUCTIONS FOR ELECTRIC MOWERS

- **WARNING!** Before you start working with the machine, read the following safety regulations and instructions for use. Familiarize yourself with the operating elements and the correct use of the device. Keep the instructions carefully in case you need them later.
- This product is exclusively for mowing grass. Do not use it for purposes other than those for which it is intended. Otherwise, it may be damaged or injured.
- The product is not intended for use by persons (including children) whose physical, sensory or mental incapacity or lack of experience and knowledge prevents them from using the product safely, if they are not supervised or if they have not been instructed in the use of the appliance by a person responsible for their safety. Keep an eye on children to ensure that they cannot play with the product.
- The person who operates the mower is responsible for the safety of people in the work area. Never use the mower in proximity to other people, children or freely moving animals.
- Before starting to mow, check the terrain on which the mower is to be used and remove stones, wires, branches, splinters, bones and other foreign objects that could get caught in the mower or be thrown by the mower and cause injury.

INSTRUCTIONS FOR USE

- Never use the device if the power cord is damaged or visibly worn.

EN English

- If you connect the mower to a voltage source with a damaged cable and then touch the place where the insulation is broken before the mower is disconnected from the voltage source, you run the risk of electric shock.
- If the power cable is damaged, it must be replaced by the manufacturer or an authorized service.
- Make sure that the extension cords never come into contact with the blades. The blades could damage the insulation of the cable, and thus there would be a risk of electric shock when touching some part of the body and the bare conductor, if it is under voltage.
- **Recommendation:** Connect the device only to a voltage source that is equipped with a residual current device (RCD) with a maximum leakage current of 30mA.
- All nuts, bolts and screws must be properly tightened so that the equipment is in a safe and operable condition.
- Never use the mower without the grass catcher or protective cover installed.
- Never use the mower with the blade loose. Before using the mower, always make sure that the screws are properly tightened.
- A dull blade needs to be sharpened evenly.
- A damaged blade must be replaced.
- Wear long pants and sturdy shoes when working with the mower.
- Work only in sufficient lighting (in daylight or with sufficient artificial lighting).
- Do not use the mower when it is raining or if the grass is wet.
- Be especially careful when mowing in elevated terrain (slope). Always mow across the slope, parallel to the contour, and not from above/below perpendicular to it.
- Never leave the mower running unattended. If you leave the work area, turn off the engine.
- When starting, never raise the back of the mower and never put your limbs close to the chassis or insert into the rear grass discharge hole when the engine is running.
- For mowers with a drive, release the drive before starting the engine.
- Never move the mower with the engine running.
- Stop the engine in the following cases:
 - before carrying out any activity under the mowing cover or the opening for the rear ejection of grass.
 - before carrying out maintenance, repair or inspection of the machine.
 - before carrying, lifting or moving the mower.
 - if you leave the mower unattended or are about to adjust the mowing height setting.
 - before disassembling and emptying the grass catcher.
- If there is a collision with a foreign object, stop the engine and carefully inspect the mower to rule out the possibility of damage.
- In the event of damage, take the mower to an authorized service center for repair.
- **WARNING!** After the motor is turned off, the blade continues to rotate for a few seconds.
- In case of abnormal vibrations of the mower (immediately identify and ensure the elimination of the cause of the vibration).
- To ensure safe operation, regularly check that the studs, bolts and nuts on the mower are properly tightened.
- **WARNING** Stop the engine before performing maintenance or repair.
- A tingling sensation in the hands or even their numbness is a symptom of excessive vibrations. In this case, shorten the work, interrupt it with sufficiently long breaks, divide it between several people or, in case of long-term use of the mower, use special anti-vibration gloves when working.

ASSEMBLY AND USE

UNPACKING

- Unpack the package and remove the parts that come with the mower (e.g. instruction manual, etc.) and store them in a safe place.
- Remove the mower from the package and check whether there are any parts left in the package.

EN English

- If any damage or missing parts are detected, do not use the device and contact the seller or authorized service.
- Before assembling and starting the electric mower, carefully read the entire user manual and the instructions contained therein.

ASSEMBLY

Handle assembly

- Carefully unfold the handle of the mower, being careful not to damage the control cables of the mower.
- Insert the lower part of the handle into the corresponding holes on the mower and secure them with screws.
- Attach the top of the handle to the bottom using the supplied quick release screws and wing nuts.

Wheels assembly

- Place the wheels on the axles and secure them using the "R" cotter pins.
- Push the wheel covers into place.

Grass catcher assembly

- Assemble the individual parts of the grass catcher together.
- Lift the cover of the grass catcher, hold it in this position and mount the basket.

Extension cable/cable lock

- Connect the plug of the mower to the socket on the cable. To prevent disconnection of cables during operation, route the cable through the cable holder.

OPERATION

Height adjustment

- **WARNING:** Before adjusting the cutting height, always make sure that the mower is switched off and the blade is not moving.

Models TBE1636 and TBE1842

- Adjust the cutting height centrally using the central cutting height adjustment lever. You can adjust 6 positions in the range of 20-70 mm.

Model TBE1332

- Adjust the cutting height manually by changing the position of the front and rear axle.
 - Place the mower on its side.
 - Grip the wheel axle on both sides.
 - Pull the axle simultaneously on both sides and allow it to snap into position.
- **WARNING!** To achieve maximum efficiency, always cut the grass by only 1/3 of its height. Cut grass that is too tall gradually, and lower the height setting by one level after each cut. If you want to maintain a quality lawn, do not use the lowest cutting height setting.

Connection to the electrical energy source

- Plug the cable plug into the mains socket (230 V, 50 Hz). Make sure there is enough cable length.

Starting up

- **Pull the shift/brake lever to the handle and hold it.**
- **Press the electronic start button to start the mower engine.**

Stopping the engine

- You turn off the engine by releasing the switch/brake lever.

Use

- Before starting to mow, check the terrain on which the mower is to be used and remove stones, wires, branches, splinters, bones and other foreign objects that could get caught in the mower or be thrown by the mower and cause injury.
- **WARNING!** Do not use the mower on slopes with a slope greater than 20°, there is a risk of the engine seizing!
- For best results, do not mow wet grass, as wet grass tends to stick to the bottom of the mower, preventing the clippings from properly draining from the mower and causing you to slip and fall.

Mowing with grass collection in the grass catcher

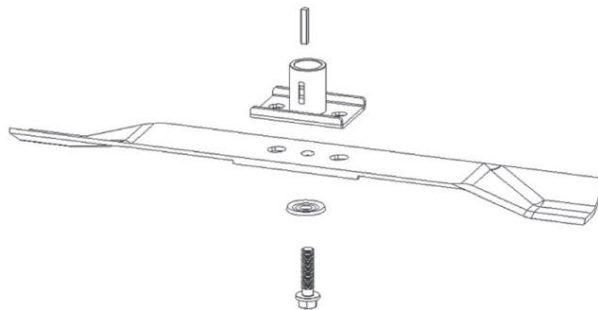
- With the grass catcher in place, the grass clippings flow into it.
- **CAUTION!** If the grass clippings are poorly collected, increase the cutting height and check whether the lawn is wet.

Mowing with rear ejection

- Without the grass catcher in place, the grass catcher cover serves as a so-called a deflector that directs the movement of the cut grass towards the ground. This creates a strip of mowed grass behind the mower.

Blade replacement

- **CAUTION!** We recommend that the replacement of the blade be carried out by an authorized service.
- Remove the screw. Then dismantle the old blade and mount the new one. Tighten the screw.
- Replace the clamping screw at the same time.



SUGGESTED TIPS

Lawn care

- Depending on the type of grass area, it is necessary to use different methods of care.
- When planting a lawn, it is therefore important to read the instructions on the seed package regarding the mowing height given the growing conditions in the area.
- Realize that grass is composed of a stem and one or more leaves. If the leaves are completely cut off, the lawn will be damaged and regrowth will be much more difficult.
- In general, the following guidelines apply:
 - mowing too low causes disturbance of the roots and consequently a "spotted" appearance of the lawn
 - during summer, the lawn must be mowed higher to prevent the soil from drying out
 - mowing wet grass can cause a reduction in blade efficiency as a result of grass catching on the blade and pulling out the grass
 - in the case of extremely tall grass, it is advisable to perform the first mowing with the maximum permitted mowing height and then perform another mowing after two or three days.

EN English

- the lawn will have a better appearance by regular and full-surface mowing to the same height and by observing the alternation of the two mowing directions.

MAINTENANCE

- All nuts, bolts and screws must be properly tightened so that the equipment is in a safe and operable condition. Regular maintenance is a basic prerequisite for ensuring the safety of the user, maintaining operability and high performance of the mower.
- Regularly check the condition of the grass catcher and replace it if damaged.
- Use suitable work gloves when replacing or assembling the blade.
- After each sharpening of the blade, it is necessary to check its balance.
- **WARNING!** Before starting any inspection or maintenance, switch off the machine, disconnect the electrical plug from the socket and wait until the engine has completely cooled down.
- Inspect the mower regularly and ensure that all grass deposits in the lower part of the undercarriage are removed.
- Regularly check the condition of the blade, because it has a significant impact on the mower's performance. The blade should always be sharp and balanced.
- Check the tightness of all screws and nuts at regular intervals. Worn or poorly tightened nuts and bolts can cause serious damage to the engine or frame.
- If the blade suddenly hits an obstacle, stop the mower and have it checked by an authorized service center.
- **WARNING:** Use only original spare parts. Poor quality spare parts can cause serious damage to the mower and endanger your safety.
- Do not perform service work if you do not have the necessary knowledge and equipment.
- Thoroughly clean the machine from dust after each end of work, repair and replace damaged parts.
- To prevent overheating and engine damage, always keep the ventilation holes clean.
- Never clean or spray the device with water. Clean the engine cover with a soft damp cloth. Never use cleaning agents or solvents such as gasoline, alcohol, ammonia, etc.! These solvents can damage the plastic parts of the product.

BLADE MAINTENANCE

- The blade is made of pressed steel.
- To achieve the best possible mowing, sharpen the blade regularly (approximately after every 25 hours of operation). After sharpening the blade, make sure it is properly balanced. Insert an iron shaft (\varnothing 2-3 mm) into the central hole of the blade. The blade is correctly balanced if the axis is kept in a horizontal position. Otherwise, do not use the blade and replace it with a new one.
- When disassembling the blade, unscrew the screw and check the supporting part of the blade. If the support part is worn or damaged, replace it with a new one.

ENVIRONMENTAL PROTECTION



The crossed-out wheeled-bin symbol on the products or accompanying documents means that used electrical and electronic products should not be mixed with general household waste. For proper disposal, recovery and recycling, please deliver these products to designated collection points, where they will be accepted free of charge. Alternatively, in some countries, you may return your products to your local retailer when purchasing an equivalent new product. By ensuring this product is disposed of correctly, you will help prevent potential negative consequences for the environment and human health, which could otherwise be caused by inappropriate waste handling of this product. Contact your local authority or the nearest collection point for further details. Improper disposal of this type of waste may result in penalties in accordance with national regulations.

ES VYHLÁSENIE O ZHODE

ES DECLARATION OF CONFORMITY

vydané/issued by

Výrobca/Producer: SLOVAKIA TREND EXPORT - IMPORT, s.r.o.
Sídlo/Seated: Michalovská 87/1414, Sobrance 07301, Slovensko
IČO/ID Nr: 46512250

vyhlasuje na vlastnú zodpovednosť, že následne označené zariadenie na základe svojej koncepcie a konštrukcie, rovnako ako do obehu uvedené vyhotovenie, zodpovedá základným bezpečnostným požiadavkám príslušných legislatívnych predpisov/
hereby declares that this appliance is in compliance with all basic safety requirements of all relevant directives.

Elektrická kosačka/Electric lawn mower

TYP/TYPE	
TBE1332	Strend Pro TBE1332, 230 V, 50 Hz, 1,3 kW, šírka záber/working width 32 cm, Class II, IPX4
TBE1636	Strend Pro TBE1636, 230 V, 50 Hz, 1,6 kW, šírka záber/working width 36 cm, Class II, IPX4
TBE1842	Strend Pro TBE1842, 230 V, 50 Hz, 1,8 kW, šírka záber/working width 42 cm, Class II, IPX4

bol navrhnutý a vyrobený v zhode s nasledujúcimi normami/was constructed and produced in compliance with following standards:

EN 60335-2-77:2010
EN 60335-1:2012+AC:2014+A11: 2014+A13:2017+A15:2021
EN IEC 55014-1:2021
EN IEC 55014-2:2021
EN IEC 61000-3-2:2019+A1:2021
EN 61000-3-3:2013+A2:2021+AC:2022
EN ISO 3744:2010
ISO 11094:1991

a nasledujúcimi predpismi (všetko v platnom znení)/and all relevant directives (all in compliance):

MD 2014/35/EU
EMC 2014/30/EC
RoHS 2011/65/EU
EU Noise Directive 2000/14/EC as amended by 2005/88/EC

Noise measured Level/Hladina hluku nameraná L_{WA} 93,23 dB(A)
Noise guaranteed Level/Hladina hluku garantovaná L_{WA} 96 dB(A)

Posúdenie zhody bolo vykonané na základe ES skúšky typu./Conformity assessment was carried out on the basis of the EC type-examination procedure.

Všetky súbory technickej dokumentácie sa nachádzajú k nahliadnutiu na adrese: /All related technical documentation and test report are available for checking at seat of company on following address: Slovakia TREND Export – Import s.r.o, Michalovská 87/1414, 073 01 Sobrance, Slovenská Republika

Last two digits when product has been introduced on market
/ Posledné dve číslice roka, kedy bol výrobok označený značkou CE: 24

JUDr. Michal ŽEŇUCH
per procuram
SLOVAKIA TREND EXPORT - IMPORT, s.r.o.
Michalovská 87/1414
073 01 SOB RANCE
IČO: 46512250, DIČ: 2023403371

Sobrance 19.9.2024
Dátum a miesto vydania vyhlásenia
Place and date of issue

.....
Vydal/Issued by. Pečiatka/Podpis, Stamp/Signature
JUDr. Michal Žeňuch, confidential clerk/prokurista

ES PROHLÁŠENÍ O SHODĚ

ES DECLARATION OF CONFORMITY

vydano/issued by

Výrobce/Producer: SLOVAKIA TREND EXPORT - IMPORT, s.r.o.
Sídlo/Seated: Michalovská 87/1414, Sobrance 07301, Slovensko
IČO/ID Nr: 46512250

prohlašuje na vlastní odpovědnost, že následně označené zařízení na základě své koncepce a konstrukce, stejně jako do oběhu uvedené provedení, odpovídá základním bezpečnostním požadavkům příslušných legislativních předpisů/hereby declares that this appliance is in compliance with all basic safety requirements of all relevant directives.

Elektrická sekačka/Electric lawn mower

TYP/TYPE	
TBE1332	Strend Pro TBE1332, 230 V, 50 Hz, 1,3 kW, šířka záběru/working width 32 cm, Class II, IPX4
TBE1636	Strend Pro TBE1636, 230 V, 50 Hz, 1,6 kW, šířka záběru/working width 36 cm, Class II, IPX4
TBE1842	Strend Pro TBE1842, 230 V, 50 Hz, 1,8 kW, šířka záběru/working width 42 cm, Class II, IPX4

byl navržen a vyroben ve shodě s následujícími normami/was constructed and produced in compliance with following standards:

EN 60335-2-77:2010
EN 60335-1:2012+AC:2014+A11: 2014+A13:2017+A15:2021
EN IEC 55014-1:2021
EN IEC 55014-2:2021
EN IEC 61000-3-2:2019+A1:2021
EN 61000-3-3:2013+A2:2021+AC:2022
EN ISO 3744:2010
ISO 11094:1991

a následujícími předpisy (vše v platném znění)/and all relevant directives (all in compliance):

MD 2014/35/EU
EMC 2014/30/EC
RoHS 2011/65/EU
EU Noise Directive 2000/14/EC as amended by 2005/88/EC

Noise measured Level/Hladina hluku naměřená L_{WA} 93,23 dB(A)
Noise guaranteed Level/Hladina hluku garantovaná L_{WA} 96 dB(A)

Posouzení shody bylo provedeno na základě ES zkoušky typu./Conformity assessment was carried out on the basis of the EC type-examination procedure.

Všechny soubory technické dokumentace se nacházejí k nahlédnutí na adrese: /All related technical documentation and test report are available for checking at seat of company on following address: Slovakia TREND Export – Import s.r.o, Michalovská 87/1414, 073 01 Sobrance, Slovenská Republika

Last two digits when product has been introduced on market
/ Poslední dvě číslice roku, kdy byl výrobek označen značkou CE: 24

JUDr. Michal ŽEŇUCH
per procuram
SLOVAKIA TREND EXPORT - IMPORT, s.r.o.
Michalovská 87/1414
073 01 SOB RANCE
IČO: 46512250, DIČ: 2023403371

Sobrance 19.9.2024
Datum a místo vydání prohlášení
Place and date of issue

.....
Vydal/Issued by. Razítko/Podpis, Stamp/Signature
JUDr. Michal Žeňuch, confidential clerk/prokurista

Záručný list / Záruční list / Garancialevél / Lista de garanție / Warranty

Výrobné číslo • Výrobní číslo • Modellszám • Numărul de fabricație:	Dátum predaja • Dátum prodeje • Eladás dátuma • Data vânzării:	Podpis a pečiatka predajcu • Podpis a razítko prodejce • Eladó aláírása és pecsétje • Semnătura și stampila vânzătorului:

Meno zákazníka (název firmy) • Meno zákazníka (název firmy) • Ügyfél neve (cég neve) • Numele clientului (denumirea firmei):	Adresa zákazníka (sídló firmy) • Adresa zákazníka (sídló firmy) • Ügyfél címje (cég címje) • Adresa clientului (sediul firmei):

<p>Zákazník svojím podpisom potvrdzuje, že mu bolo zariadenie predvedené a vysvetlené, že bol oboznámený s návodom na obsluhu, nasadením a užívaním stroja a že mu zariadenie bolo vydané kompletne.</p> <p>Zákazník svým podpisem potvrzuje, že mu bylo zařízení předvedeno a vysvětleno, že byl seznámen s návodem k obsluze, nasazením a užíváním stroje a že mu zařízení bylo vydáno kompletní.</p> <p>Az ügyfél az aláírásával megerősíti, hogy a készüléket bemutatták és elmagyarázták neki, hogy ismeri a gép üzemeltetésére és használatára vonatkozó utasításokat, valamint hogy a készülék teljesen volt neki kiadva.</p> <p>Clientul prin semnătura sa confirmă, că instalația i-a fost prezentată și explicată, că a fost încunoștințat cu modul de folosire, punerea în funcțiune a mașinii și utilizare, și că instalația i-a fost eliberată (predată) completă.</p>	Podpis zákazníka • Podpis zákazníka • Ügyfél aláírása • Semnătura clientului:

**Záznamy o reklamáciách - záručných opravách / Záznamy o reklamaciích - záručních opravách /
Jegyzések a panszokról - jótálási javítások Note despre reparații - reparații de garanție/**

<p>Dátum prijatia reklamácie / Dátum přijetí reklamace / A panasz elfogadásának dátuma / Data primirii reclamației:</p>	<p>Dátum prijatia reklamácie / Dátum přijetí reklamace / A panasz befejezésének dátuma / Data de sfârșit al reclamației:</p>	<p>Evidenčné číslo reklamácie / Evidenční číslo reklamace / A panasz száma / Numărul de evidență a reclamației:</p>	<p>Podpis prevedenej záručnej opravy (záznam o neopravenej reklamácii) / Podpis prevedené záruční opravy (záznam o eoprávněné reklamace) / A panasz elfogadásának dátuma (Jegyzések a jogosulatlan panszról) / Data primirii reclamației (nota despre reparația nexecutată):</p>	<p>Pečiatka servisného technika / Razítko servisního technika / Serviztehnikus pecsétje / Ștampila tehnicianului serviciului:</p>

1. Dodávateľ poskytuje na tento výrobok záručnú dobu uvedenú v tomto záručnom liste za podmienok dodržania spôsobu používania a skladovania výrobku v súlade s platnými podmienkami a normami, ako i návodom na obsluhu. Záručná doba začína plynúť od dátumu predaja. Záruka na batérie je 12 mesiacov.
2. Predĺžená záručná doba 3 rokov sa poskytuje na výrobok za podmienok, že tento výrobok je dodávateľom označený v zozname výrobkov s predĺženou zárukou, konečným zákazníkom je spotrebiteľ a výrobok nebude používaný na komerčné nasadenie. Predĺžená záruka je podmienená pravidelnými servisnými prehliadkami v autorizovaných servisných strediskách dodávateľa.
3. Záručná doba sa predlžuje o dobu, počas ktorej bol výrobok v záručnej opravě a je o tom uvedený záznam v zozname o záručných opravách tohto záručného listu. Právo na záručnú opravu si spotrebiteľ môže uplatniť v niektorom autorizovanom servisnom stredisku, podľa priloženého zoznamu „A“ servisných stredísk. Servisné strediská „B“ prevádzajú záručné opravy len na výrobky, ktoré boli predané v ich prevádzkach. Zoznam servisných stredísk je pravidelne aktualizovaný u predajcov a na stránke dovozu: www.strendpro.sk.
4. Servisné stredisko je povinné zabezpečiť záručnú opravu v zákonom stanovenej lehote. Zákonom stanovená lehota na vybavenie reklamácie začína plynúť nasledujúcim dňom po dátume prijatia reklamácie v servisnom stredisku.
5. Bezplatná záručná oprava nemôže byť uplatňovaná ak ide o poruchy, ktoré boli spôsobené používaním výrobku v rozpore s ustanoveniami uvedenými v návode na obsluhu, nesprávnou manipuláciou, mechanickým poškodením, bežným mechanickým opotrebením dielov spôsobeným prevádzkou stroja, vinou obsluhy, živelnou pohromou, neoprávneným zásahom do výrobku, poruchy zapríčinené použitím nevhodných náhradných dielov, použitím nevhodného paliva, a zrejme preťaženie stroja v dôsledku trvalého prekročovania hornej hranice výkonu. Práce spojené s čistením, základnou údržbou, ošetrovaním alebo nastavením zariadenia, ktoré môže previesť obsluha a sú uvedené v návode na obsluhu, nespádajú do rozsahu záruky.
6. Za bežné opotrebenie dielov sa považuje hlavne opotrebenie: všetkých rotujúcich a pohyblivých častí, rezných častí a ich krytov, strižných skrutiek a klinov, prevodových a klinových remeňov, reťazových prevodov, trecie plochy bŕzd a spojok, dezény pneumatík a diely bežnej údržby ako sú: vzduchové, hydraulické a olejové filtre, zapaľovacie sviečky, olejové a chladiace náplne.
7. Z predĺženej záruky sú vyňaté časti strojov a zariadení, na ktoré ich konkrétny výrobca poskytuje kratšiu záruku ako dodávateľ na samotný výrobok, v ktorom sú namontované. Do tejto kategórie častí patria: akumulátory, žiarovky a podobne.
8. Právo uplatniť nároky plynúce zo záruky má vlastník výrobku, pokiaľ tak urobí najneskôr v posledný deň záručnej doby.
9. Pri reklamáciách sa postupuje podľa príslušných ustanovení Občianskeho zákonníka a Zákona o ochrane spotrebiteľa.
10. Servisné prehliadky, ktoré sú podmienkou predĺženej 3 ročnej záruky, musia byť prevádzané len v autorizovanom servisnom stredisku dodávateľa, v pravidelných intervaloch a obdobia medzi jednotlivými prehliadkami nesmie prekročiť dobu 12 mesiacov. Prvá servisná prehliadka musí byť vykonaná najneskôr do 24 mesiacov od dátumu predaja výrobku. Servisné prehliadky vykonávajú servisné strediská v období posledných troch a prvých dvoch mesiacoch kalendárneho roku. Každá servisná prehliadka musí byť zaznamenaná v tomto záručnom liste s uvedeným dátumom prehliadky, podpisom a pečiatkou servisného strediska. Servisnou prehliadkou sa rozumie kontrola stroja, výmena náplní a filtrov podľa odporúčenia výrobcu, výmena opotrebených a poškodených dielov, ktoré môžu ovplyvniť poškodenie alebo opotrebenie iných dielov a samotné nastavenie stroja. Úkon servisnej prehliadky a použitý materiál sa účtuje podľa platného cenníka servisného strediska.

Pri uplatňovaní reklamácie je reklamujúci povinný predložiť k reklamácii čistý výrobok, doklad o kúpe alebo vyplnený a potvrdený záručný list. V prípade predĺženej záruky, záznamy o servisných prehliadkach a daňové doklady za jednotlivé prehliadky. Pri nesplnení niektorej z podmienok predĺženej záruky uvedenej v tomto záručnom liste, sa na výrobok poskytuje záručná doba 2 roky.

1. Dodávateľ poskytuje na tento výrobok záruční dobu uvedenou v tomto záručním listu za podmínek dodržení způsobu používání a skladování výrobku v souladu s platnými podmínkami a normami, jako i návodem k obsluze. Záruční doba začíná běžet od data prodeje. Záruka na baterie je 12 měsíců.
2. Prodloužená záruční doba 3 let se poskytuje na výrobek za podmínek, že tento výrobek je dodávatelem označený v seznamu výrobků s prodlouženou zárukou, konečným zákazníkům je spotřebitel a výrobek nebude používán na komerční nasazení. Prodloužená záruka je podmíněna pravidelnými servisními prohlídkami v autorizovaných servisních střediscích dodávatele.
3. Záruční doba se prodloužuje o dobu, po kterou byl výrobek v záruční opravě a je o tom uveden záznam v seznamu o záručních opravách tohoto záručního listu. Právo na záruční opravu si spotřebitel může uplatnit v některém autorizovaném servisním středisku, podle přiloženého seznamu A servisních středisek. Servisní střediska B převádějí záruční opravy pouze na produkty, které byly prodány v jejich provozech. Seznam servisních středisek je pravidelně aktualizován u prodejců a na stránce dovozu: www.strendpro.sk.
4. Servisní středisko je povinné zajistit záruční opravu v zákonem stanovené lhůtě. Zákonem stanovená lhůta pro vyřízení reklamáce začíná běžet dnem následujícím po datu přijetí reklamáce v servisním středisku..
5. Bezplatná záruční oprava nemůže být uplatňována pokud jde o poruchy, které byly způsobeny používáním výrobku v rozporu s ustanoveními uvedenými v návodu k obsluze, nesprávnou manipulací, mechanickým poškozením, běžným mechanickým opotřebením dílů způsobeným provozem stroje, vinou obsluhy, živelnou pohromou, neoprávněným zásahem do výrobku, poruchy zapříčiněné použitím nevhodných náhradních dílů, použitím nevhodného paliva, a zřejmě přetížení stroje v důsledku trvalého překračování horní hranice výkonu. Práce spojené s čištěním, základní údržbou, ošetřováním nebo nastavením zařízení, které může převést obsluha a jsou uvedeny v návodu k obsluze, nespádají do rozsahu záruky.
6. Za běžné opotřebení dílů se zvažují hlavně opotřebení: všech rotujících a pohyblivých částí, řezných částí a jejich krytů, střížných šroubů a klínů, převodových a klínových řemenů, řetězových převodů, třecí plochy brzd a spojky, dezény pneumatik a díly běžné údržby jako jsou: vzduchové, hydraulické a olejové filtry, zapaľovací svíčky, olejové a chladičí náplně.
7. Z prodloužené záruky jsou vyjmuty části strojů a zařízení, na které je konkrétní výrobce poskytuje kratší záruku jako dodávateľ na samotný výrobek, ve kterém jsou namontovány. Do této kategorie částí patří: akumulátory, žárovky a podobně.
8. Právo uplatnit nároky plynoucí ze záruky má vlastník výrobku, pokud tak učiní nejpozději v poslední den záruční doby.
9. Při reklamaci se postupuje podle příslušných ustanovení občanského zákoníku a Zákona o ochraně spotřebitele.
10. Servisní prohlídky, které jsou podmínkou prodloužené 3 leté záruky, musí být prováděny pouze v autorizovaném servisním středisku dodávatele, v pravidelných intervalech a období mezi jednotlivými prohlídkami nesmí překročit dobu 12 měsíců. První servisní prohlídka musí být provedena nejpozději do 24 měsíců od data prodeje výrobku. Servisní prohlídka provádějí servisní střediska v období posledních tří a prvních dvou měsících kalendářního roku. Každá servisní prohlídka musí být zaznamenána v tomto záručním listě s uvedeným datem prohlídky, podpisem a razítkem servisního střediska. Servisní prohlídkou se rozumí kontrola stroje, výměna náplní a filtrů dle doporučení výrobce, výměna opotřebených a poškozených dílů, které mohou ovlivnit poškození nebo opotřebení jiných dílů a samotné nastavení stroje. Úkon servisní prohlídky a použitý materiál se účtuje dle platného ceníku servisního střediska.

Pri uplatňovaní reklamácie je reklamujúci povinný predložiť k reklamácii čistý a kompletný výrobok, doklad o kúpe alebo vyplnený a potvrzený záručný list. V prípade prodloužené záruky, záznamy o servisních prohlídkách a daňové doklady za jednotlivé prohlídky. Při nesplnění některé z podmínek prodloužené záruky uvedené v tomto záručním listu, se na výrobek poskytuje záruční doba 2 roky.

1. A szállító biztosítja a termék jótállását amely szerepel a garancialevelen a feltétellel, hogy a használat és tárolás összhangban lesz a feltételekkel és normákkal, valamint a használati utasítással. A garanciaidő az értékesítés időpontjától kezdődik.
A jótállási idő a töltőkre 12 hónap.
2. A kiterjesztett garanciát 3 éves időszakra nyújtják a feltétellel, hogy a termék bevan írva a hoszab garancia termékek listájára, az utolsó használó a vevő, es nemlesz használva kereskedelmi célokra. A kiterjesztett jótállás rendszeres szervizellenőrzést igényel a szállító hivatalos szervizközpontjában.
3. A garancia időtartama meghosszabbodik a termék garanciális idejével mikor a szervizközpontba volt javításba, és a jótállási lapon felvann jegyezve ez az idő. A jótállási igényt a fogyasztó igényelheti egy hivatalos szervizközpontban, a mellékelt "A" szervizközpont lista szerint.
A "B" szervizközpontokba csak ojan termékeken végeznek javításokat amelyeket ott adtak ell. A szervizközpontok listáját rendszeresen frissítik a gyártók és az import oldalon: www.strendpro.sk.
4. A Szervizközpontnak a törvényi határidőn belül jótállási javítást kell biztosítania. A panaszkezelés törvényes határideje a panasz kézhezvételét követő napon kezdődik
5. Az ingyenes garanciális javítás nem alkalmazható a termék helytelen használatából eredő hibákra, az üzemeltetési utasítás okal elentétben, a nem megfelelő kezelésének, a gép mechanikai károsodásra, az általános mechanikai károsodásra amely általános használatkor keletkezik, az üzemeltető helytelen használatára, természeti katasztrófáknál, a termékkel való illetéktelen beavatkozásnál, a nem megfelelő pótalkatrészek használatánál a nem megfelelő tüzelőanyag használatnál és a látszólagos gépi túlterhelés következtében fellépő hibáknál a felső teljesítmény határ folyamatos túllépése miatt. Az üzemeltető által kezelhető, és a használati utasításban felsorolt tisztítási, karbantartási, gondoskodás és a beállítási munkák nem tartoznak a jótállás hatálya alá.
6. Az alkatrészek kopásának elsősorban ojan alkatrészek kopása érhető mind: minden forgó és mozgó alkatrész, vágó rész és burkolat, kapcsok és ékek, fogaskerekek és ékszíjak, láncos fogaskerekek, súrlódás és tengelykapcsoló súrlódó felületek, gumibroncs futófelületek és rutinszerű karbantartási alkatrészek, mint például: , hidraulikus és olajsűrűk, gyújtógyertyák, olaj- és hűtőfolyadék-kazetták
7. A kiterjesztett garanciából kivannak hagyva olyan gépek és berendezések mentesített részeit, amelyeknél az adott gyártó rövidebb garanciát nyújt, mint maga a termék gyártója. Ez a kategória magában foglalja: akkumulátorok, izzók és hasonlók
8. A garancia alá tartozó igények igénybevételehez való jog a termék tulajdonosa, feltéve hogy ezt legkésőbb a jótállási időszak utolsó napján teszi meg.
9. A követelések feldolgozása a Polgári Törvénykönyv és a Fogyasztóvédelmi Törvény vonatkozó rendelkezéseinek megfelelően történik.
10. A meghosszabbított 3 éves garanciális feltételeknek megfelelő szervizellenőrzést csak rendszeres időközönként, a szállító hivatalos szervizközpontjában lehet elvégezni, és az egyes vizsgálatok közötti időszak nem haladhatja meg a 12 hónapot. Az első szervizvizsgálatot legkésőbb a termék értékesítésének napjától számított 24 hónapon belül kell elvégezni. A szervizvizsgálatokat a naptári év utolsó három és első két hónapjában szervizközpontok végzik. Minden szervizvizsgálatot fel kell jegyezni a jótállási jegyen a szervizközpont ellenőrzésének, aláírásának és bélyegzőjének dátumával. A szervizvizsgálat a gyártó által ajánlott gépellenőrzést, a patronok és szűrők cseréjét, a kopott és sérült alkatrészek cseréjét, amelyek a más alkatrészek károsodását, kopását és a gép beállítását érinthetik. A szolgáltatási ellenőrzést és a felhasznált anyagot egy érvényes kiszolgálóközponti áriista szerint kell kiszámítani.

A panasz benyújtásakor a panaszolt köteles benyújtani egy tiszta és teljes terméket, a vásárlás igazolását, vagy egy kitöltött és megerősített garanciajegyet a panaszra. A kiterjesztett garancia esetén a szervizvizsgálatok és az egyes turrák adózási dokumentumait rögzítik. Ha a garanciális kártyán a meghosszabbított garanciális feltételek egyikének sem felel meg, a termék 2 év garanciát vállal.

Condițiile de garanție

1. Furnizorul oferă pentru acest produs perioada de garanție menționată în această listă de garanție cu respectarea condițiilor modulului de utilizare și depozitare a produsului, corespunzător cu condițiile și normele în vigoare, în sensul indicațiilor de utilizare. Periaoda de garanție începe la data vânzării produsului. Garanția pentru baterii este de 12 luni.
2. Perioada de garanție prelungită de 3 ani se acordă clienților pentru produsul trecut în tabelul produselor cu garanția prezentată. Ultimul client este consumatorul, în condițiile că produsul nu va fi folosit ca obiect de comerț. Perioada prelungită este condiționată de control reglementar la centre de servicii autorizate ale furnizorului.
3. Perioada de garanție se prelungeste cu timpul cât a fost produsul în reparații de garanție. Această condiție este consemnată și în tabelul de reparații garantate. Beneficiarul poate revendica dreptul la asigurarea reparației la unul din centre de servis autorizat conform tabelului anexă „A” – centre de servicii. Centre de serviciu „B” execută reparații de garanție numai la produsele, care au fost vândute la centrele lor de desfacere. Tabelul centrelor de servicii este actualizat regulat la vânzătorii, cât și pe siteul de import: www.strendpro.sk.
4. Centrul de servicii este obligat să asigure reparația în termen stabilit de lege. Termenul stabilit de lege pentru rezolvarea reclamației începe cu ziua următoare după data de primire a reclamației de centru de servicii.
5. Reparația garantată fără plată poate nu fi revindicată când este vorba despre defecțiuni care au fost produse de folosirea produsului contrar prevederilor din indicațiile de utilizare, manipulare necorespunzătoare, defectarea mecanică curentă, uyarea produsă de funcționarea mașinii, din vina deservirii, dezastru nestăvilil, intervenție neîndreptățită în produs, defecțiuni pricinuite de folosirea pieselor necorespunzătoare, carburanților necorespunzători și supraîncărcarea mașinii ca urmare a depășirii continue a limitei superioare de randament. Lucrările de curățire, întreținere curentă, repararea sau reglarea instalației, care poate executată de deservirea și sunt cuprinse în indicații de utilizare, nu fac parte din prevederile garanției.
6. Drept uzura curentă a pieselor se consideră uzura principală: a tuturor pieselor rotative și în mișcare, părților de tăiere și capacelor, șuruburilor tăietoare și pironului, curelelor de trnsmisie, transmisie în lanț, suprafeței de frecare a frânelor și ambreaj, dezenul anvelopelor și piesele de întreținere curentă cum sunt: filtre de aer, hidraulice și de ulei, lumânări de aprindere, rezervoare de ulei și de răcire.
7. Din garanția prelungită sunt scoase părțile mașinilor și instalației pentru care producătorul concret al acestor piese acordă garanția mai scurtă decât furnizorul pentru fiecare product în care sunt montate. Din această categorie fac parte: acumulatele, becurile și etc.
8. Dreptul de aplicare a revindicării rezultat din garanție are proprietarul produsului, dacă face acest lucru cel târziu în ultima zi a perioadei de garanție.
9. La rezolvarea reclamațiilor se procedează conform prevederilor corespunzătoare ale Codului comercial și Legii de protecție a consumatorului.
10. Controlul de servicii, care constituie condiția garanției prelungite de 3 ani poate fi efectuat numai în centrul de servicii autorizat al furnizorului, în intervale regulate; perioada între două controale nu poate depăși 12 luni. Primul control de servicii trebuie făcut cel târziu 24 luni de la data vânzării produsului. Controlul serviciilor efectuează centrele de servicii în perioada ultimelor trei luni și primelor două luni anului calendaristic. Fiecare control de servicii trebuie înregistrat în această listă de garanție cu introducerea datei controlului, semnătura și ștampila serviciului de control. Prin controlul serviciilor se înțelege controlul mașinii, înlocuirea materialului de umplutură și filtrelor conform recomandării producătorului, înlocuire pieselor uzate și defecte, cât și reglarea proprie a mașinii. Randamentul controlului de servicii și materialul folosit se stabilește conform tarifului valabil al centrului de servicii.

La aplicarea reclamației reclamantul este obligat să preyinte pe lângă reclamație produsul complet și curat, documentul de cumpărare sau lista de garanție completată și confirmată. În cayul garanției prelungite înregistrări ale controlului de servicii și documentele de impoyit pentru fiecare control. În cayul neîndeplinirii a vreunei condiții garanției prelungite cuprinse în această listă de garanție, se acordă pentru produs perioada de garanție de 2 ani.

ZÁRUČNÝ A POZÁRUČNÝ SERVIS VYKONÁVA SPLNOMOCNENÝ ZÁSTUPCA VÝROBCU

ZÁRUČNÍ A POZÁRUČNÍ SERVIS PROVÁDÍ ZÁSTUPCE VÝROBCE

A JÓTÁLLÁSON BELÜLI ÉS JÓTÁLLÁSON KÍVÜLI SZERVIZT A GYÁRTÓ FELHATALMAZOTT KÉPVISELŐJE VÉGZI

SERVICE ÎN GARANȚIE ȘI POSTGARANȚIE ESTE EFECTUAT DE CĂTRE REPREZENTANTUL AUTORIZAT AL PRODUCĂTORULUI