



**STREND** PRO®  
G A R D E N

SK

Skladací prepravný vozík

CZ

Skládací přepravní vozík

HU

Összecsukható szállítókosci

RO

Cărucior pliant pentru transport

EN

Folding transport trolley



- 
- **Návod na montáž**
  - **Návod k montáži**
  - **Szerelési útmutató**
  - **Instrucțiuni de montaj**
  - **Installation instructions**
-

Skladací prepravný vozík

## **DÔLEŽITÉ UPOZORNENIE. NÁVOD SI POZORNE PREČÍTAJTE! USCHOVAJTE NA NESKORŠIE POUŽITIE!**

**POZOR:** „Používajte len pod dohľadom dospelých osôb.“

### **1) Vážení zákazníci!**

Aby sme vám ušetrili zbytočnú námahu, najskôr si pozorne prečítajte návod na montáž. Skôr ako začnete s montážou, skontrolujte kompletnosť dodaných dielov a podrobne si prezrite obrázky. V prípade nesprávnej obsluhy alebo montáže a najmä v prípade zmeny konštrukcie zaniká nárok na záruku.

### **2) Normatívne odkazy:**

DIN EN 1757 „Ručne ovládané prepravné vozíky“

### **3) Pozor:**

POZOR: „Pri preprave ťažkého nákladu. Sily potrebné na manipuláciu s vozíkom sa líšia v závislosti od veľkosti nákladu, stavu podlahy a stavu vozíka.“

POZOR: „Hrozí nebezpečenstvo padajúceho nákladu.“

POZOR: „Oje sa nesmie umiestniť priečne na zastavenie vozíka.“

POZOR: „Vozík sa nesmie používať v prípadoch, ak hrozí riziko prekročenia menovitej nosnosti.“

POZOR: „Vhodný iba na prepravu tovaru.“

### **4) Varovanie:**

VAROVANIE: „Tento vozík nie je vhodný na prepravu osôb/detí.“

VAROVANIE: „Tento vozík nie je vhodný na používanie osobami mladšími ako 14 rokov.“

VAROVANIE: „Tento výrobok nie je vhodný na pripojenie k vozidlu.“

VAROVANIE: „Pred každým použitím skontrolujte správnu montáž vozíka a bezchybnosť všetkých dielov.“

VAROVANIE: „Bremená pripevnené na ťažnom oji ovplyvňujú stabilitu vozíka.“

VAROVANIE: „Tento výrobok nie je vhodný na používanie pri behaní alebo jazde na skatebode.“

VAROVANIE: „Vozík by sa nemal používať na miestach so sklonom kvôli riziku preťaženia a straty kontroly nad vozíkom.“

### **5) Bezpečnostný pokyn:**

Pred použitím si dôkladne prečítajte tieto pokyny a uschovajte ich. Nedodržiavanie týchto pokynov môže ohroziť bezpečnosť.

Tento vozík je vhodný len na súkromné použitie.

Maximálna prepravná hmotnosť je 50 kg.

Vozík je vhodný iba na ťahanie rýchlosťou chôdze.

Montáž smú vykonávať iba dospelé osoby. Vozík smú nakladať iba dospelé osoby.

Vozík neodstavujte na svahu, hrozí nebezpečenstvo neúmyselného rozjazdu vozíka. Pri odstavení vozíka umiestnite oje priečne.

Diely nepoužívajte, ak sú slabo upevnené alebo uvoľnené.

Pred každou jazdou skontrolujte funkčnosť všetkých komponentov.

Vozík sa musí používať, udržiavať a opravovať v súlade s pokynmi výrobcu a nesmie sa upravovať ani vybavovať prídavnými zariadeniami bez toho, aby bolo zabezpečené bezpečné používanie vozíka.

Používajte iba originálne náhradné diely od výrobcu.

Náhradné diely neschválené výrobcom sa nesmú používať.

Aby sa nenarušila stabilita, musí sa naložený alebo vyložený vozík pohybovať pomaly a bez trhania.

Pri jazde po svahoch nesmie ich sklon prekročiť 2 % a vozík nesmie byť naložený.

Chybné alebo zničené výstražné a informačné štítky na vozíku ihneď vymeňte.

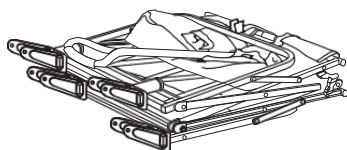
Pravidelne kontrolujte, či sú všetky skrutky pevne dotiahnuté. Skrutky nesmú byť uvoľnené, pretože by si do nich dieťa mohlo pricviknúť určité časti tela alebo by sa do nich mohol zachytiť odev (napr. šnúrky, retiazky, stuhy, bábiky atď.). Mohlo by vzniknúť riziko uškrtenia.

Dbajte na riziko otvoreného ohňa a iných silných zdrojov tepla, ako sú elektrické sálavé ohrievače, plynové kachle atď., v bezprostrednej blízkosti prepravného vozíka.

Prepravný vozík sa nesmie používať, ak je niektorá jeho časť poškodená, roztrhnutá alebo chýba. Plastové vrecká a iné plastové prvky/obaly okamžite odstráňte alebo uchovávajte mimo dosahu detí!

Pri montáži použite skrutkovač. Aby ste predišli poškodeniu výrobku, na priskrutkovanie kovových súčiastok nepoužívajte akumulátorový skrutkovač.

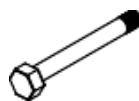
## 6) Konštrukčné diely:



1xA prepravný vozík



4x RADM koleso



4x VM skrutka



4x M8 skrutková matica

## 7) Pokyny k montáži:

Pri montáži komponentov dbajte na rovnú montážnu plochu. Uistite sa, že výrobok nestojí šikmo. Kvôli ochrane výrobku a podlahy odporúčame ako podklad pri montáži použiť vonkajší obal výrobku.

## 8) Špecifikácie výrobku:

Rozmery výrobku: 54 x 103 x 62 cm

Hmotnosť: 11,5 kg

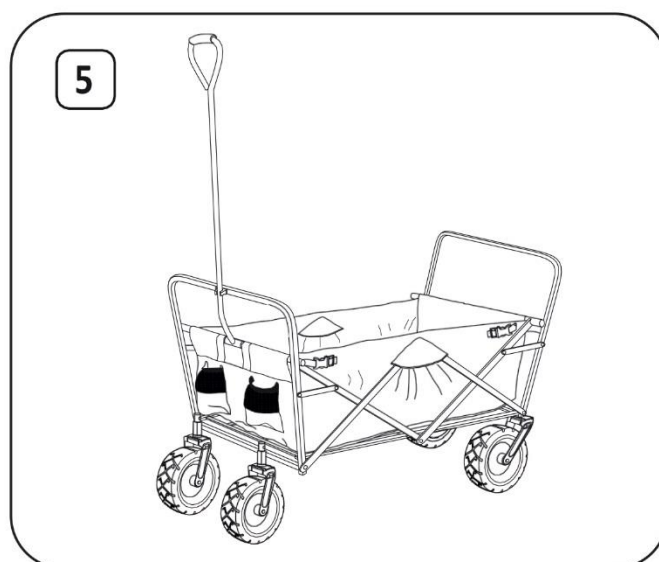
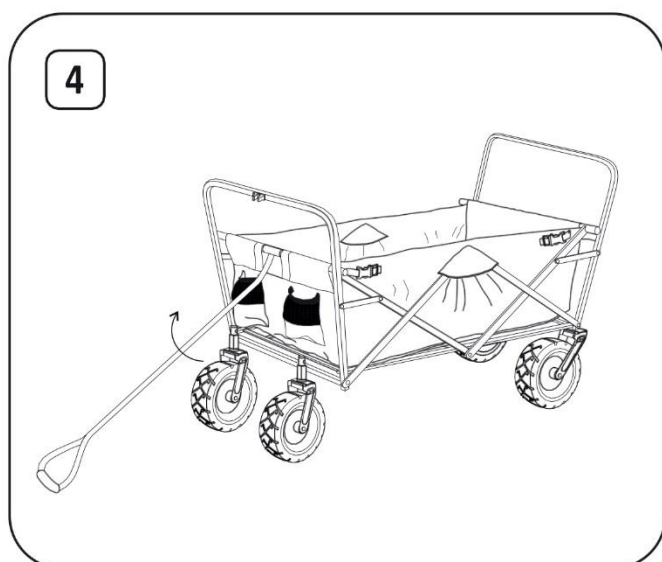
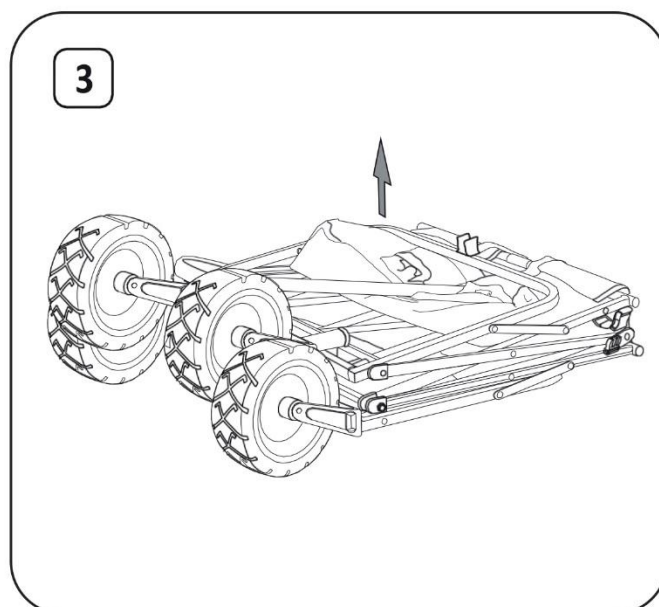
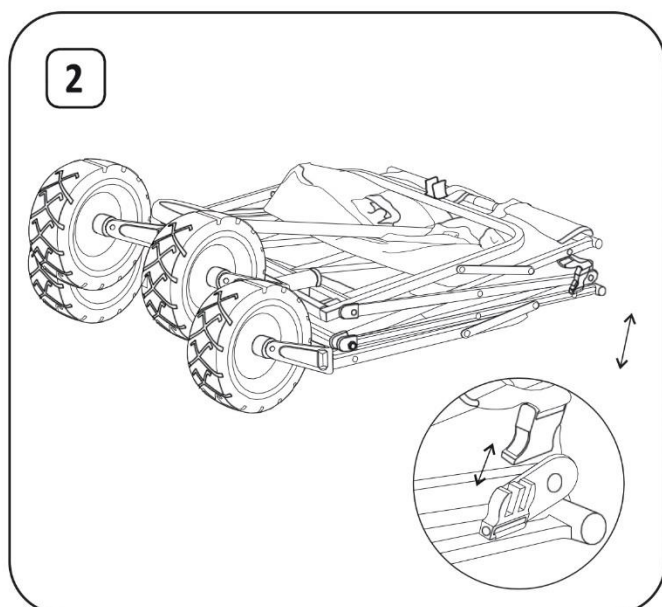
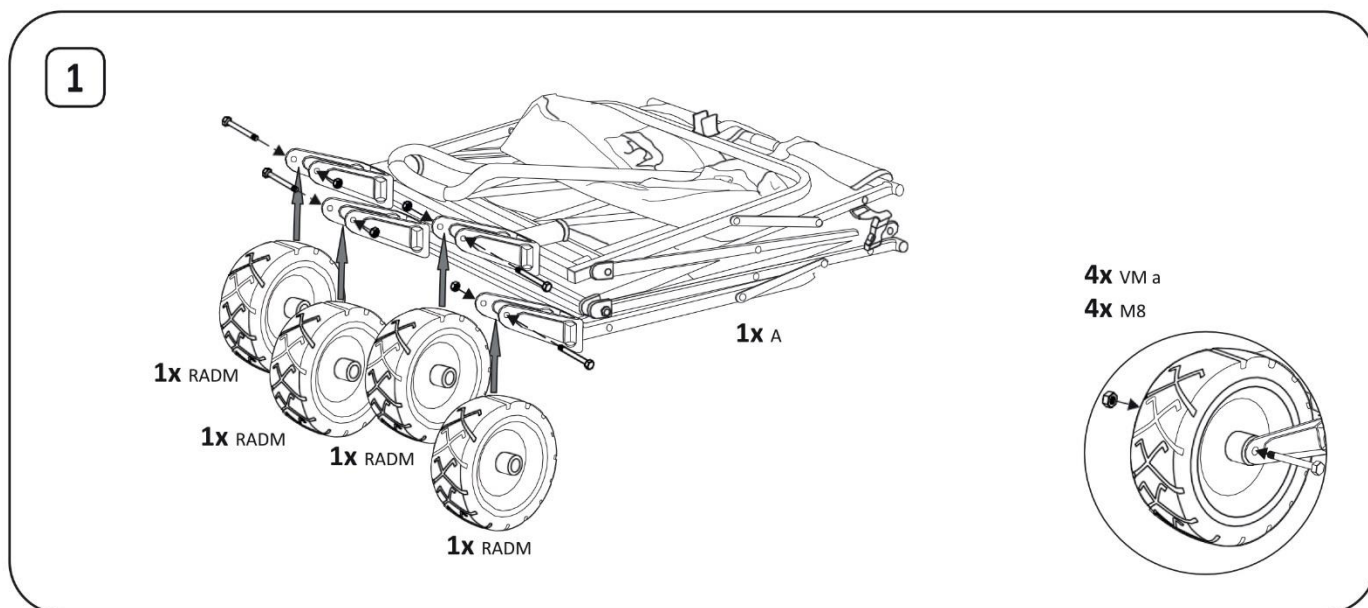
## 9) Údržba:

Výrobok utierajte mäkkou handrou, ktorá neobsahuje abrazívne časti.



**BEZ SPÄTNÉHO ZASLANIA TOHTO NÁVODU NA MONTÁŽ A DOKLADU O KÚPE NIE JE MOŽNÉ UZNAŤ PRÍPADNÚ REKLAMÁCIU.**

## 10) Montáž:



Skládací přepravní vozík

## **DŮLEŽITÉ. NÁVOD SI POZORNĚ PŘEČTĚTE! USCHOVEJTE K POZDĚJŠÍMU POUŽITÍ!**

**POZOR:** „Používejte pouze pod dohledem dospělých osob.“

### **1) Vážení zákazníci!**

Abychom vám ušetřili zbytečnou námahu, nejprve si pozorně přečtěte návod k montáži. Než začnete s montáží, zkontrolujte kompletnost dodaných dílů a pozorně si prohlédněte obrázky. V případě nesprávné obsluhy nebo montáže a zejména v případě změny konstrukce zaniká nárok na záruku.

### **2) Normativní odkazy:**

DIN EN 1757 „Ručně ovládané přepravní vozíky“

### **3) Pozor:**

**POZOR:** „Při přepravě těžkého nákladu. Síly potřebné pro manipulaci s vozíkem se liší v závislosti na velikosti nákladu, stavu podlahy a stavu vozíku.“

**POZOR:** „Hrozí nebezpečí padajícího nákladu.“

**POZOR:** „K zastavení vozíku nesmíte umístit oj do příčné polohy.“

**POZOR:** „Vozík se nesmí používat v případech rizika překročení jmenovité nosnosti.“

**POZOR:** „Vhodné pouze k přepravě zboží.“

### **4) Varování:**

**VAROVÁNÍ:** „Tento vozík není vhodný k přepravě osob / dětí.“

**VAROVÁNÍ:** „Tento vozík není vhodný k používání osobami mladšími 14 let.“

**VAROVÁNÍ:** „Tento výrobek není vhodný k připojení za vozidlo.“

**VAROVÁNÍ:** „Před každým použitím zkontrolujte správnou montáž vozíku a bezchybnost všech dílů.“

**VAROVÁNÍ:** „Břemena připevněná k tažné oji ovlivňují stabilitu vozíku.“

**VAROVÁNÍ:** „Tento výrobek není vhodný k použití při běhu nebo při jízdě na skateboardu.“

**VAROVÁNÍ:** „Vozík nesmí být používán na svažitém povrchu z důvodu rizika přetížení a ztráty kontroly nad vozíkem.“

### **5) Bezpečnostní pokyn:**

Před použitím si pozorně přečtěte tyto pokyny a uschovejte je. Nedodržení těchto pokynů může ohrozit bezpečnost.

Tento vozík je vhodný pouze k soukromému použití.

Maximální přepravní hmotnost je 50 kg.

Vozík je vhodný pouze pro tažení rychlostí chůze.

Montáž smí provádět pouze dospělé osoby. Vozík smí naložit pouze dospělé osoby.

Vozík nesmíte odstavit na svahu, hrozí nebezpečí nechtěného rozjezdu vozíku. Při odstavení vozíku umístěte oj do příčné polohy.

Díly nepoužívejte, pokud nejsou dobře upevněny nebo jsou uvolněné.

Před každou jízdou zkontrolujte funkčnost všech komponent.

Vozík musíte používat, udržovat a opravovat v souladu s pokyny výrobce a nesmí být upravován ani vybavován přídatnými zařízeními, aniž bylo zajištěno bezpečné používání vozíku.

Používejte pouze originální náhradní díly od výrobce.

Náhradní díly neschválené výrobcem nesmíte používat.

Z důvodu zachování stability musíte naloženým nebo vyloženým vozíkem pohybovat pomalu a plynule. Při jízdě po svažitém terénu nesmí sklon překročit 2 % a vozík nesmí být naložený.

Chybné nebo zničené výstražné a informační štítky na vozíku ihned vyměňte.

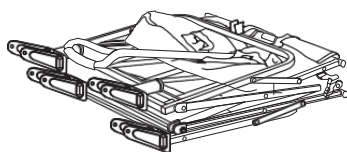
Pravidelně kontrolujte, zda jsou všechny šrouby pevně dotaženy. Šrouby nesmějí být uvolněné, dítě by si v těchto místech mohlo zhmoždit určité části těla nebo by mohlo dojít k zachycení oděvu (např. tkaniček, řetízků, stuh, panenek atd.). Mohlo by vzniknout riziko uškrcení.

Pamatujte na riziko otevřeného ohně a jiných silných zdrojů tepla, jako jsou elektrické sálavé ohříváče, plynová kamna atd. v bezprostřední blízkosti přepravního vozíku.

Přepravní vozík nesmíte používat, pokud je některá jeho část poškozena, roztržena nebo chybí. Plastové sáčky a jiné plastové prvky / obaly okamžitě odstraňte nebo uchovávejte mimo dosah dětí!

Při montáži použijte šroubovák. Z důvodu zabránění poškození výrobku nepoužívejte k přišroubování kovových součástí akumulátorový šroubovák.

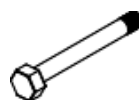
## 6) Konstrukční díly



1xA přepravní vozík



4x RADM kolo



4x VM šroub



4x M8 matice

## 7) Pokyny k montáži:

Při montáži komponent dbejte na rovnou montážní plochu. Ujistěte se, že výrobek nestojí šikmo. Z důvodu ochrany výrobku a podlahy doporučujeme jako podklad při montáži použít vnější obal výrobku.

## 8) Specifikace výrobku:

Rozměry výrobku: 54 x 103 x 62 cm

Hmotnost: 11,5 kg

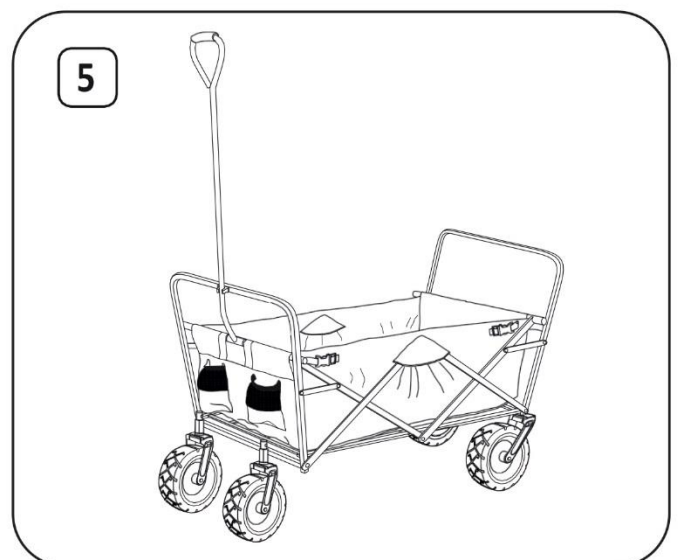
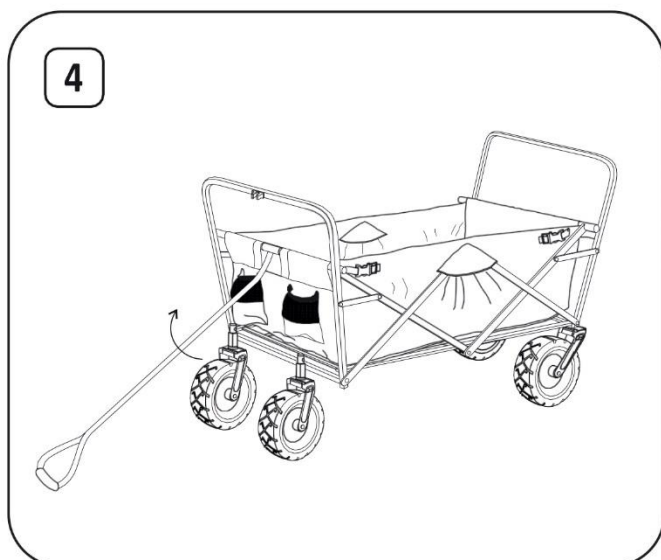
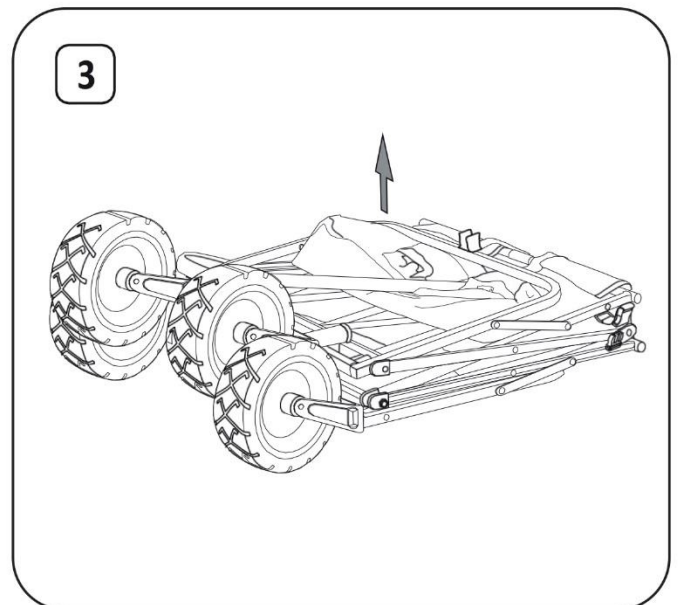
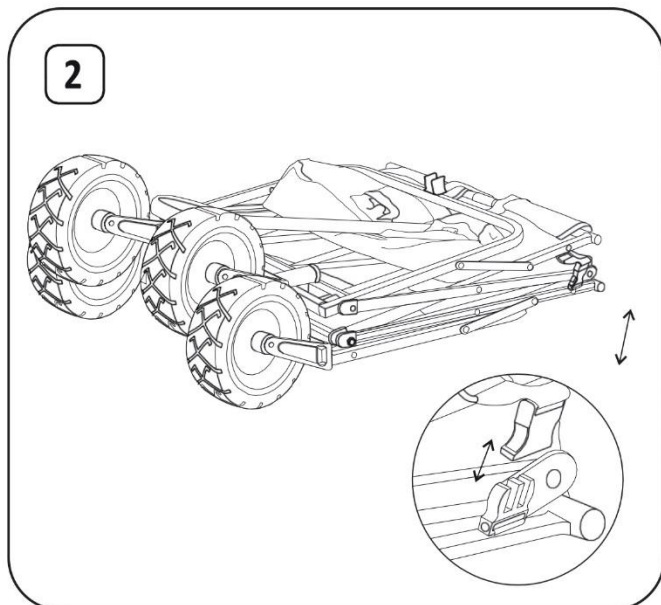
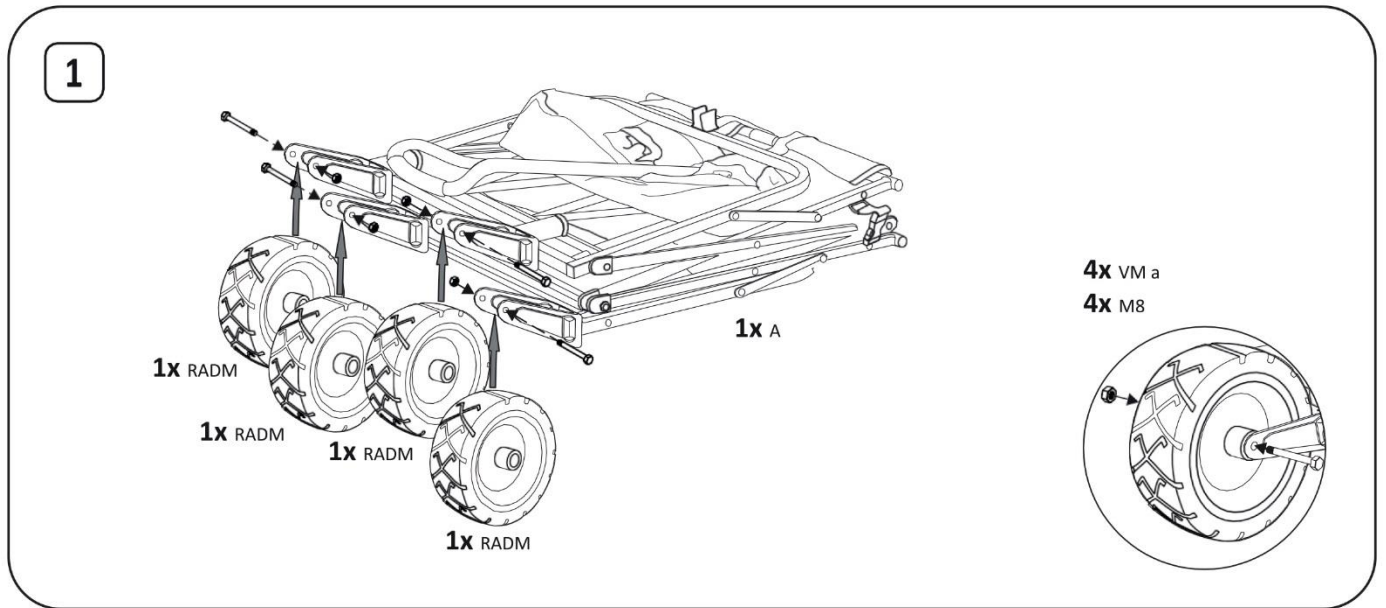
## 9) Údržba:

Výrobek otírejte měkkou utěrkou, která neobsahuje abrazivní části.



**BEZ ZASLÁNÍ TOHOTO NÁVODU K MONTÁŽI A DOKLADU O NÁKUPU VÝROBKU NELZE PŘÍPADNOU REKLAMACI UZNAT.**

## 10) Montáž:



## Összecskukható szállító kocsi

# **FONTOS FIGYELMEZTETÉS. AZ ÚTMUTATÓT FIGYELMESEN OLVASSA EL! ŐRIZZE MEG A KÉSŐBBI FELHASZNÁLÁSHOZ!**

**FIGYELEM:** „Csak felnőtt felügyelete mellett szabad használni.”

### **1) Kedves vásárlóink!**

A szükségtelen erőfeszítés megtakarítása érdekében először figyelmesen olvassa el a szerelési útmutatót. Összeszerelés előtt ellenőrizze a mellékelt alkatrészek teljességét és részletesebben tanulmányozza át a képeket. Nem megfelelő kezelés vagy összeszerelés esetén, és különösen a konstrukció megváltoztatása esetén a jótállás érvényét veszti.

### **2) Hivatkozott szabványok:**

DIN EN 1757 „Kézi mozgatású kocsik”

### **3) Figyelem:**

**FIGYELEM:** „Nehéz rakomány szállításánál. A kocsi mozgatásához szükséges erők a rakomány méretétől, a talaj állapotától és a kocsi állapotától függően eltérnek.

**FIGYELEM:** „Leeső rakomány veszélye fenyeget.”

**FIGYELEM:** „A vonórudat nem szabad keresztirányban elhelyezni a kocsi leállításánál.”

**FIGYELEM:** „A kocsit nem szabad olyan esetekben használni, amikor a névleges terhelés túllépésének kockázata fenyeget.”

**FIGYELEM:** „Csak áruszállításra alkalmas.”

### **4) Figyelmeztetés:**

**FIGYELMEZTETÉS:** „Ez a kocsi nem alkalmas személyek/gyermek szállítására.”

**FIGYELMEZTETÉS:** „Ezt a kocsit 14 évnél fiatalabb személyek nem használhatják.”

**FIGYELMEZTETÉS:** „Ez a termék nem alkalmas járműhöz való csatlakoztatásra.”

**FIGYELMEZTETÉS:** „Minden használat előtt ellenőrizze a kocsi megfelelő összeszerelését és az összes alkatrész hibátlan voltát.”

**FIGYELMEZTETÉS:** „A vonórúdhhoz rögzített terhek befolyásolják a kocsi stabilitását.”

**FIGYELMEZTETÉS:** „Ez a termék nem alkalmas futás vagy gördeszkázás közbeni használatra.”

**FIGYELMEZTETÉS:** „A kocsit nem lenne szabad lejtős helyeken használni, mivel a túlterhelés kockázata és a kocsi feletti irányítás elvesztése fenyeget.”

### **5) Biztonsági utasítás:**

Kérjük, használat előtt figyelmesen olvassa el ezt az útmutatót és őrizze meg. Ezen utasítások be nem tartása veszélyeztetheti a biztonságot.

Ez a kocsi csak magáncélokra használható.

Maximális szállítható tömeg 50 kg.

A kocsi csak gyalogos sebességgel való vontatásra alkalmas.

Az összeszerelést csak felnőtt személyek végezhetik. A kocsira a berakodást csak felnőtt személyek végezhetik.

A kocsit lejtőn ne állítsa le, a kocsi önkényes elindulása fenyeget. A kocsi leállításakor a vonórudat átlósan helyezze el.

Az alkatrészeket ne használja, ha azok rosszul vannak rögzítve vagy kilazultak.

Minden használat előtt ellenőrizze az összes alkotóelem működését.

A kocsit a gyártó utasításaival összhangban szabad használni, karbantartani és javítani, nem szabad megváltoztatni, sem kiegészítő berendezésekkel ellátni anélkül, hogy a kocsi biztonságos használata biztosítva lenne.

Csak a gyártó eredeti pótalkatrészeit használja.

A gyártó által nem jóváhagyott pótalkatrészeket nem szabad használni.

Hogy ne csökkenjen a stabilitás, a berakodott vagy kirakodott kocsit lassan és szaggatás nélkül kell mozgatni. A lejtőkön való haladáskor, azok nem haladhatják meg a 2 %-ot és a kocsi nem lehet felpakolva. Azonnal cserélje ki a kocsin a hibás vagy sérült figyelmeztető és tájékoztató címkéket.

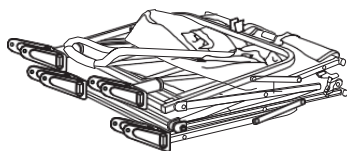
Rendszeresen ellenőrizze, hogy minden csavar szorosan be van-e húzva. A csavarok nem lehetnek lazák, mivel a gyermek becsíphetné valamely testrészét vagy beleakadhatna az öltözeke (pl. madzagok, láncok, szalagok, babák stb.). Megfojtás kockázata fenyegethetne.

Ügyeljen a nyílt láng és egyéb erős hőforrások kockázatára, mint az elektromos hőszugárzók, gázkályhák stb. a szállítókoszi közvetlen közelében.

A szállítókoszit nem szabad használni, ha valamelyik része sérült, szakadt vagy hiányzik. A műanyag zsákokat és egyéb műanyag elemeket/csomagolást azonnal távolítsa el vagy tartsa a gyermekektől elzárva!

Az összeszereléshez használjon csavarhúzó. A termék károsodásának elkerülése érdekében ne használjon akkumulátoros csavarbehajtót fém alkatrészek csavarozásához.

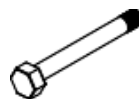
## 6) Szerkezeti elemek:



1xA szállítókoszi



4x RADM kerék



4x VM csavar



4x M8 csavaranya

## 7) Összeszerelési utasítás:

Az alkatrészek szerelésekor ügyeljen az egyenletes szerelési felületre. Győződjön meg róla, hogy a termék nem áll ferden. A termék és a padló megóvása érdekében, javasoljuk hogy összeszerelésnél fedje le a padlót a termék külső csomagolásával.

## 8) Termékjellemzők:

Termék méretei: 54 x 103 x 62 cm

Tömeg: 11,5 kg

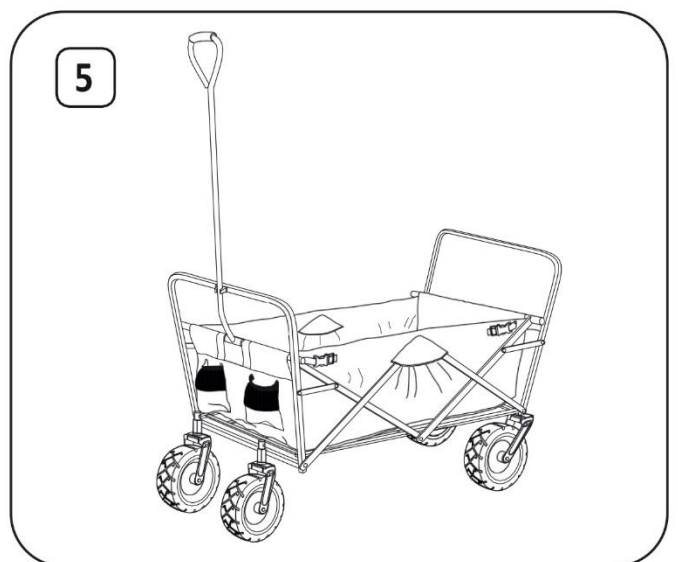
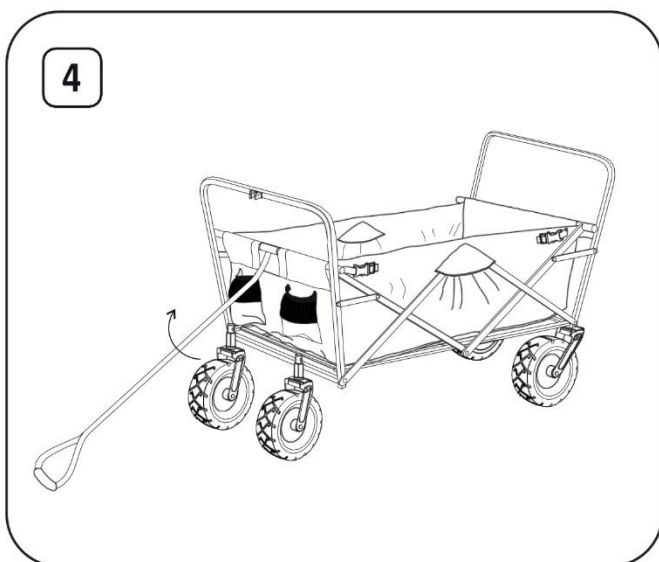
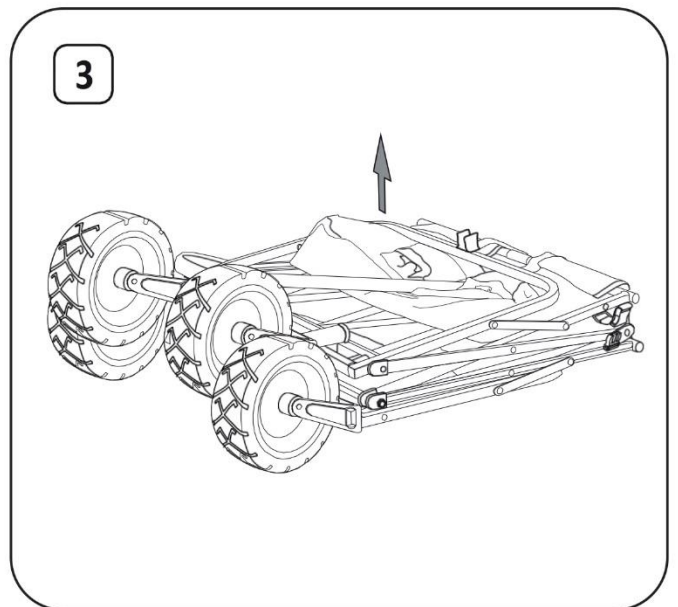
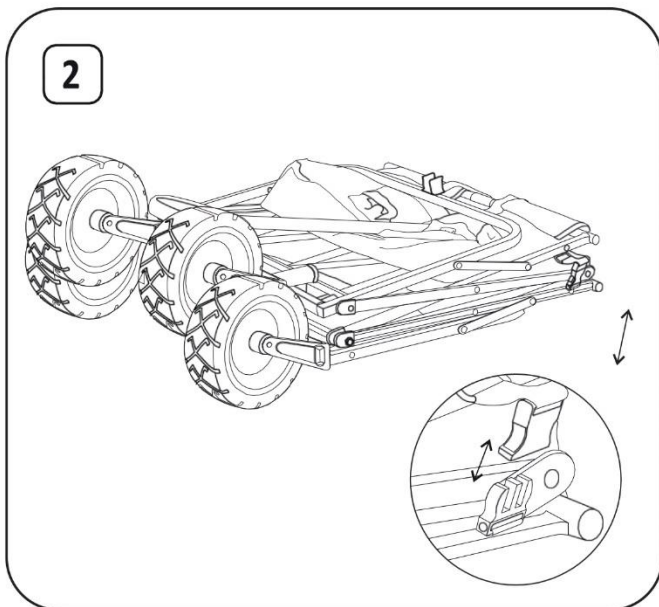
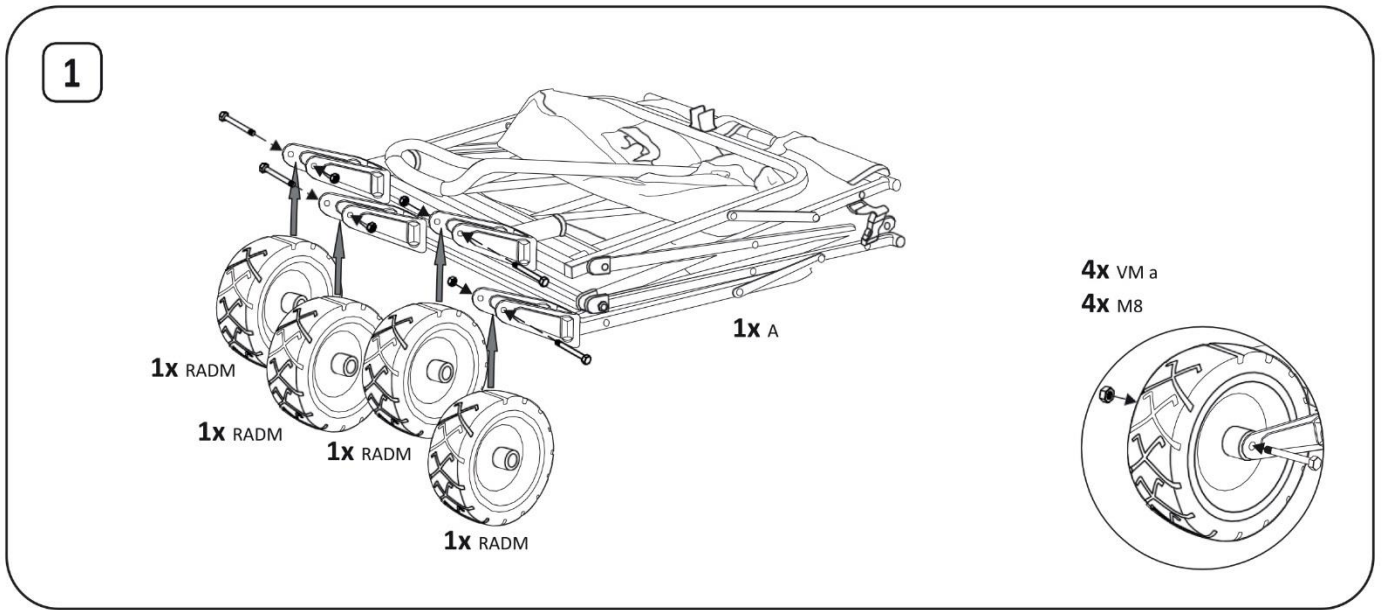
## 9) Karbantartás:

A terméket puha ronggyal törölje le, amely nem tartalmaz abrazív részeket.



ENNEK A SZERELÉSI ÚTMUTATÓNAK ÉS A VÁSÁRLÁSI BIZONYLATNAK A VISSZAKÜLDÉSE NÉLKÜL AZ ESETLEGES REKLAMÁCIÓT NEM FOGADHATJUK EL.

# 10) Összeszerelés:



## Cărucior pliant pentru transport

# **IMPORTANT. VĂ RUGĂM SĂ CITIȚI CU ATENȚIE! PĂSTRAȚI PENTRU UTILIZAREA ULTERIOARĂ!**

**ATENȚIE:** „Utilizarea sub supravegherea directă a adulților.”

### **1) Stimați clienți!**

Pentru a evita eforturile inutile din partea dumneavoastră, citiți pentru început cu atenție instrucțiunile de montaj. Verificați caracterul complet al pieselor furnizate și examinați cu atenție imaginile înainte de a începe montajul. În cazul unei funcționări sau al unui montaj necorespunzător și, în special, în situația în care sunt efectuate modificări asupra construcției, încetează garanția.

### **2) Referințe normative:**

DIN EN 1757 “Echipamente de transport uzinal acționate manual”

### **3) Atenție:**

**ATENȚIE:** „La transportarea de încărcături cu greutate ridicată. Forțele necesare pentru manevrarea căruciorului variază în funcție de dimensiunea încărcăturii, de starea suprafeței de rulare și a căruciorului.”

**ATENȚIE:** "Există pericolul de a cădere a încărcăturilor."

**ATENȚIE:** “Nu este permisă poziționarea transversală a oiștii pentru a opri căruciorul.”

**ATENȚIE:** "Nu este permisă folosirea căruciorului pentru aplicații la care există riscul de depășire a capacității portante nominale."

**ATENȚIE:** "Recomandat numai pentru transportul de mărfuri."

### **4) Avertisment:**

**AVERTISMENT:** "Acest cărucior nu este recomandat pentru transportul de persoane / copii."

**AVERTISMENT:** "Acest cărucior nu este recomandat pentru utilizarea de către persoane care nu au împlinit vârsta de 14 ani."

**AVERTISMENT:** "Acest articol nu este recomandat pentru remorcarea la un vehicul."

**AVERTISMENT:** "Înainte de fiecare utilizare, trebuie să se verifice că respectivul cărucior este montat corect și că nu există componente avariate."

**AVERTISMENT:** "Încărcăturile atașate la oiștea de tracțiune afectează stabilitatea căruciorului".

**AVERTISMENT:** "Acest produs nu este potrivit pentru jogging sau patinaj."

**AVERTISMENT:** "Nu este permisă utilizarea căruciorului pe suprafețe în pantă datorită riscului de supraîncărcare și pierdere a controlului."

### **5) Instrucțiune de siguranță:**

Citiți cu atenție instrucțiunile înainte de utilizare și păstrați-le. Nerespectarea acestor instrucțiuni poate afecta siguranța.

Acest cărucior este conceput numai pentru uz privat.

Greutatea maximă de transport este de 50 kg.

Căruciorul este compatibil doar cu viteză la pas. Este permisă efectuarea lucrărilor de montaj doar de către adulți. Încărcarea căruciorului se realizează numai de către adulți.

Nu amplasați căruciorul pe un teren înclinat, deoarece există riscul de deplasare accidentală. În perioada în care nu folosiți căruciorul, amplasați oiștea transversal.

Nu folosiți componente dacă sunt desprinse sau slăbite.

Verificați funcționarea tuturor componentelor înainte de fiecare utilizare.

Căruciorul trebuie utilizat, întreținut și reparat în conformitate cu instrucțiunile producătorului și nu este

permisă modificarea sau echiparea cu dotări suplimentare fără a vă asigura că respectivul cărucior este în continuare în siguranță.

Este permisă utilizarea exclusivă a pieselor de schimb originale ale producătorului.

Nu este permisă utilizarea de piese de schimb care nu sunt aprobate de producător.

Pentru a nu afecta stabilitatea, căruciorul trebuie deplasat treptat și fără șocuri, indiferent dacă este sau nu încărcat. La parcurgerea de suprafețe înclinate, acestea nu pot depăși 2%, iar în acest timp căruciorul nu trebuie să fie încărcat.

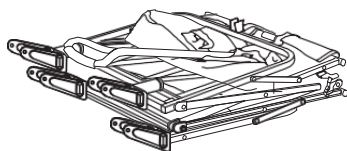
Marcajele de avertizare și panourile de atenționare de la nivelul căruciorului defecte sau distruse trebuie înlocuite fără întârziere

Vă rugăm să vă asigurați în mod regulat că toate șuruburile sunt strânse corespunzător. Șuruburile nu trebuie să fie slăbite, deoarece există riscul strivirii membrelor unui copil sau al prinderii de articole vestimentare (de exemplu, șnururi, coliere, panglici, păpuși, etc.). Ar putea apărea riscul de strangulare. Trebuie să aveți în vedere riscul generat de flăcările deschise și de alte surse puternice de căldură, cum ar fi încălzitoarele radiante electrice, sobele cu gaz etc., în imediata vecinătate a căruciorului.

Nu este permisă utilizarea căruciorului dacă o piesă este defectă, ruptă sau lipsește. Sacii de plastic și orice elemente/ambalaje din plastic trebuie îndepărtate fără întârziere sau nu trebuie lăsate la îndemâna copiilor!

Vă rugăm să folosiți o șurubelniță pentru montaj. Pentru a preveni apariția defecțiunilor la nivelul produsului, nu este permisă folosirea unei șurubelnițe cu acumulator pentru înșurubarea feroneriei.

## 6) Componente:



**1xA** cărucior de transport



**4x** RADM roată



**4x** VM șurub



**4x** M8 piuliță

## 7) Instrucțiuni de montaj:

Vă rugăm să acordați atenție asamblării componentelor pe o suprafață plană și uniformă. Asigurați-vă că articolul nu este poziționat înclinat. Pentru a proteja articolul și pardoselile dumneavoastră, vă recomandăm să folosiți ambalajul exterior ca substrat pentru efectuarea lucrărilor de montaj.

## 8) Specificații de produs:

Dimensiunea articolului: 54 x 103 x 62 cm

Greutate 11,5 kg

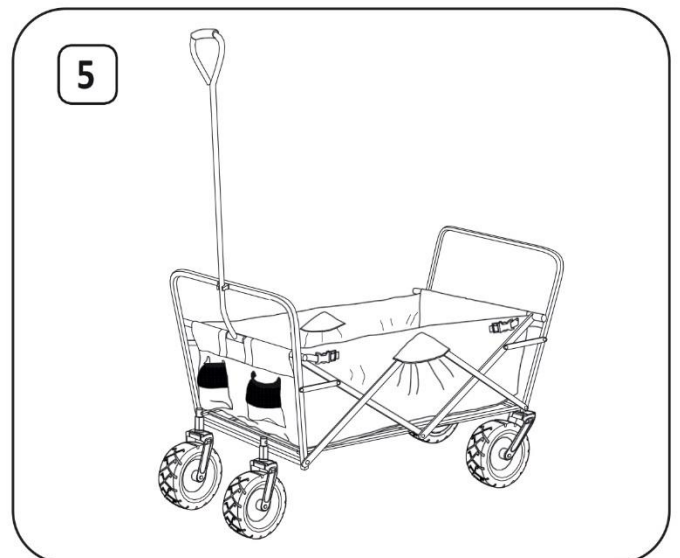
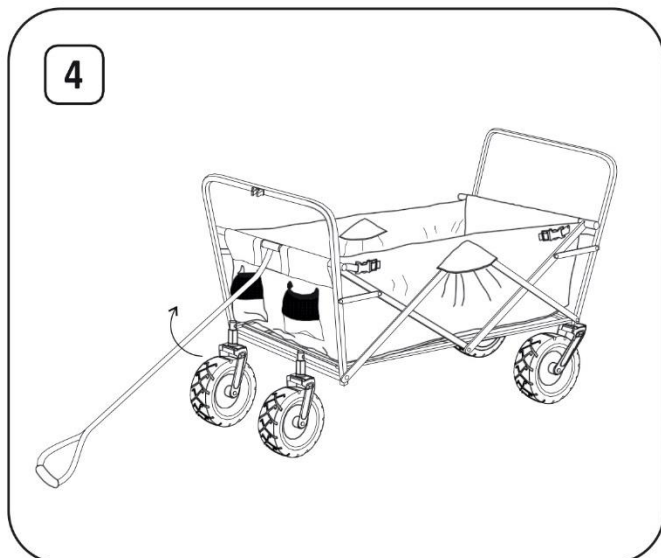
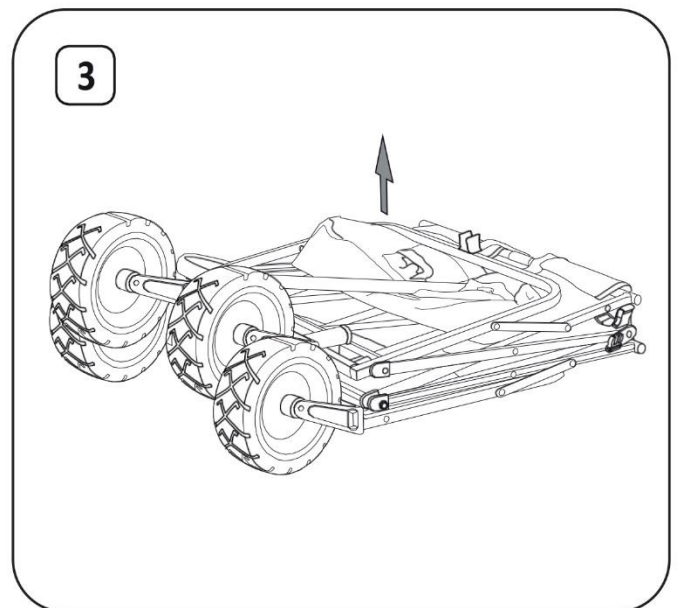
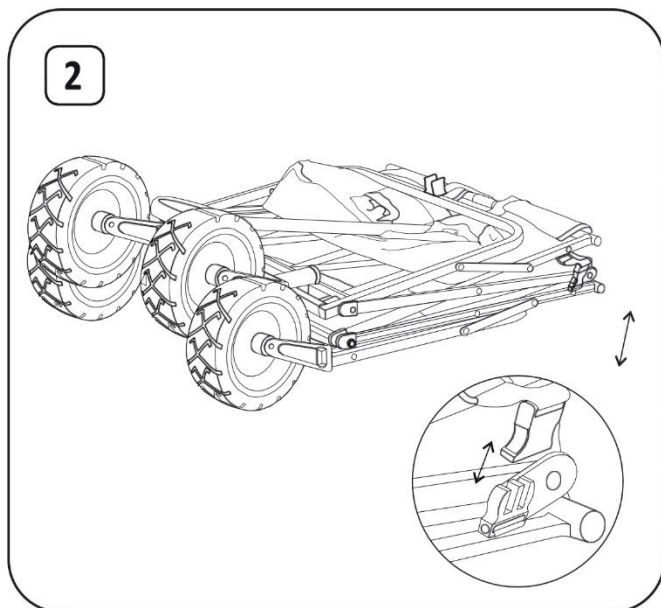
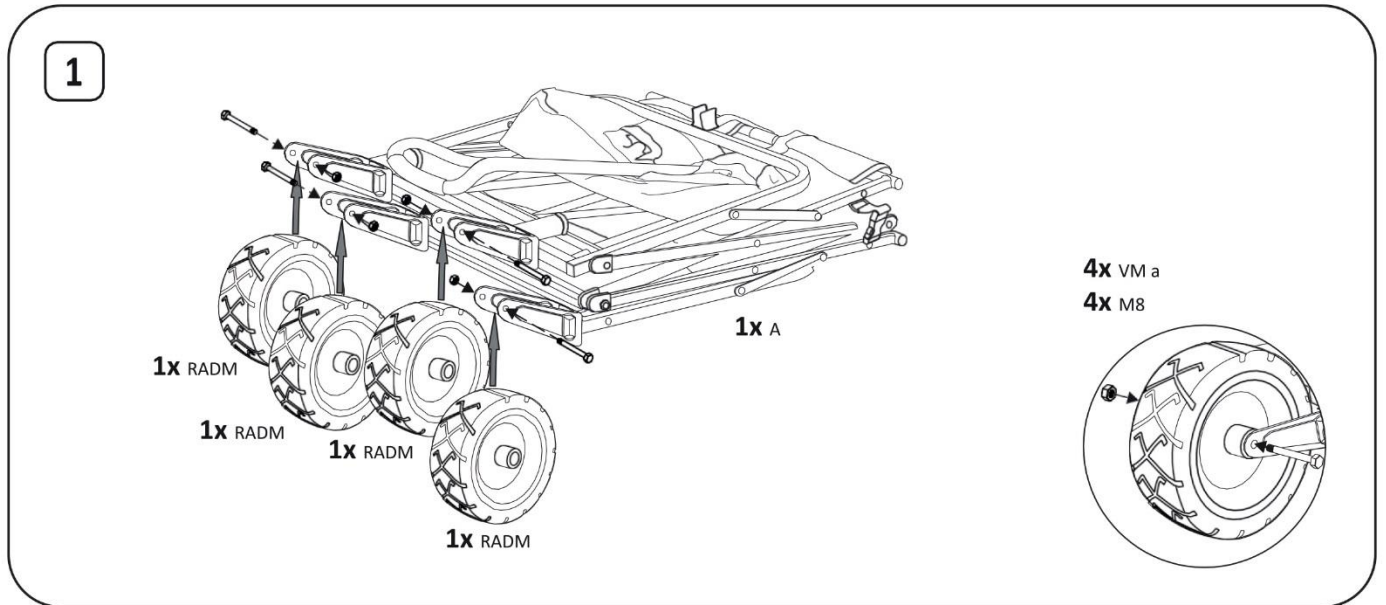
## 9) Întreținere:

Ștergeți cu o lavetă moale, neabrazivă.



ÎN LIPSA RESTITUIRII ACESTOR INSTRUCȚIUNI DE MONTAJ ȘI A DOCUMENTULUI JUSTIFICATIV DE CUMPĂRARE NU ESTE RECUNOSCUTĂ NICIO EVENTUALĂ RECLAMAȚIE.

10) Montaj:



## Folding transport trolley

### **IMPORTANT WARNING. READ CAREFULLY! KEEP FOR FUTURE USE!**

**CAUTION:** "Use only under adult supervision."

#### **1) Dear Customers!**

Read the installation instructions carefully to save yourself unnecessary effort. Before you assemble the trolley, check that all supplied parts are there and look at the pictures in detail. The warranty will not be valid if the trolley is improperly operated or assembled, and in particular if the design has been changed.

#### **2) Normative references:**

DIN EN 1757 "Pedestrian propelled manual and semi-manual trucks"

#### **3) Caution:**

**CAUTION:** "For transporting heavy loads. The force required to handle the trolley varies depending on the size of the load, the condition of the floor and the trolley's condition."

**CAUTION:** "Risk of falling loads."

**CAUTION:** "Do not place the drawbar crosswise to stop the trolley."

**CAUTION:** "Do not use the trolley if there is a risk of exceeding the rated capacity."

**CAUTION:** "Use only to transport goods."

#### **4) Warning:**

**WARNING:** "Do not use the trolley to transport people/children."

**WARNING:** "Children under the age of 14 should not use this trolley."

**WARNING:** "Do not attach this product to a vehicle."

**WARNING:** "Before using the trolley, check that it has been correctly assembled and all parts are free of defects."

**WARNING:** "Loads attached to the drawbar will make the trolley less stable."

**WARNING:** "Do not jog or skateboard with this product."

**WARNING:** "Because of the risk of strain and loss of control, do not use the trolley on downhill stretches."

#### **5) Safety instructions:**

Please read these instructions carefully before using the product and keep them in a safe place. Failure to follow these instructions may compromise safety.

This trolley is for private use only.

Maximum transport weight is 50 kilograms.

Pull the trolley only at walking speed.

This product should be assembled only by adults. Only adults should load the trolley.

Do not park the trolley on an incline when there is a risk that it will unintentionally move. Place the drawbar crosswise when parking the trolley.

Do not use if parts are poorly attached or loose.

Before using the trolley for any trip, check that all the components are operating properly.

Follow the manufacturer's instructions for use, maintenance and repair of the trolley and do not modify or attach anything to it unless you are sure that the wagon is still safe.

Use only original spare parts from the manufacturer.

Never use spare parts not approved by the manufacturer.

Keep the loaded or unloaded trolley stable by slowly moving it and do not jerk it. Do not pull the trolley

loaded on an incline whose grade is greater than 2%.

Immediately replace any missing or damaged warning and information labels.

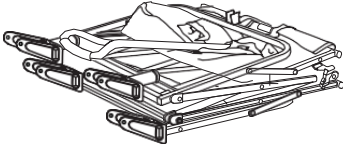
Check regularly that all screws are tightened. Do not loosen the screws as certain parts of a child's body or clothing (such as laces, chains, ribbons and dolls) could catch on them, possibly causing strangulation.

Be aware of the risk from open fire and other intense heat sources such as electric radiant heaters or gas-fired stoves located in the immediate vicinity of the transport trolley.

Do not use the transport trolley if any part is damaged, torn or missing. Immediately remove plastic bags and any plastic elements/packaging from the trolley or keep it out of the reach of children!

Use a screwdriver when assembling the trolley. To avoid damaging the product, do not use a cordless or battery-operated screwdriver to screw metal parts.

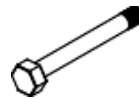
## 6) Components:



**1xA** transport trolley



**4x** RADM wheels



**4x** VM screws



**4x** M8 nuts

## 7) Assembly instructions:

Make sure the surface is even when assembling the components. Do not place the product at an angle. It is recommended to use the outer packaging as a base for assembling the product in order to protect it and the floor it is on.

## 8) Product specifications:

Product dimensions: 54 x 103 x 62 cm

Weight: 11,5 kg

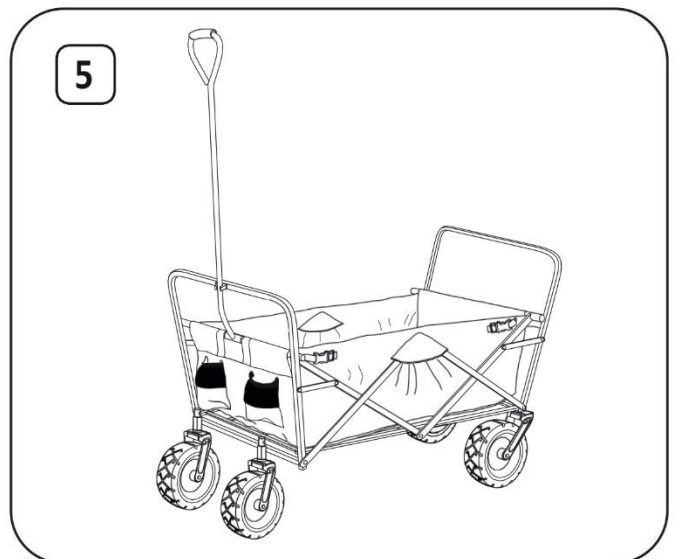
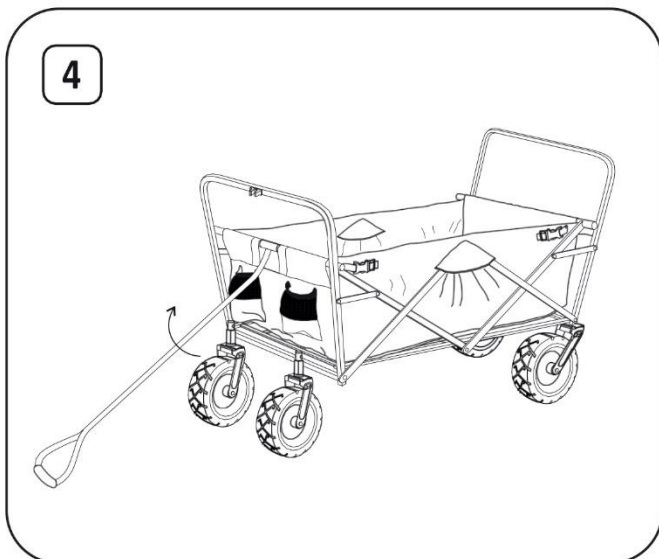
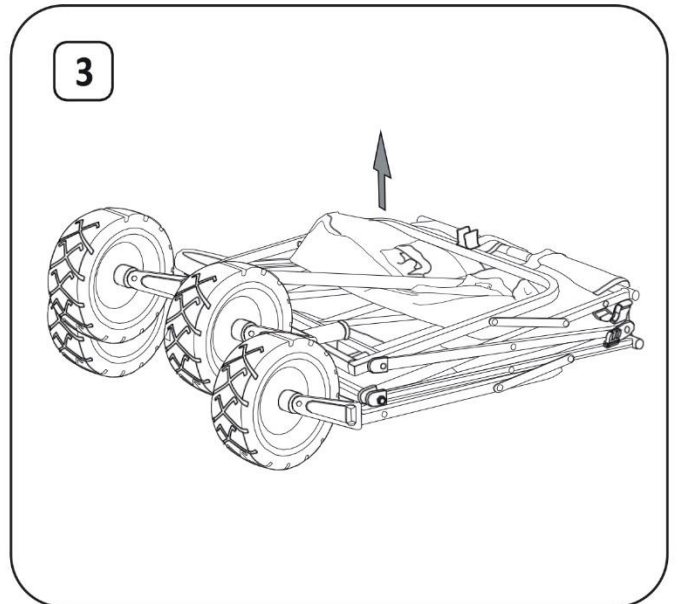
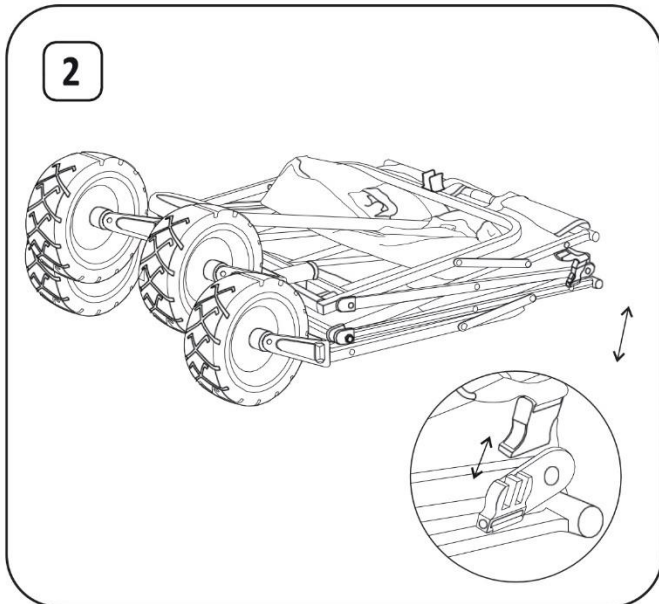
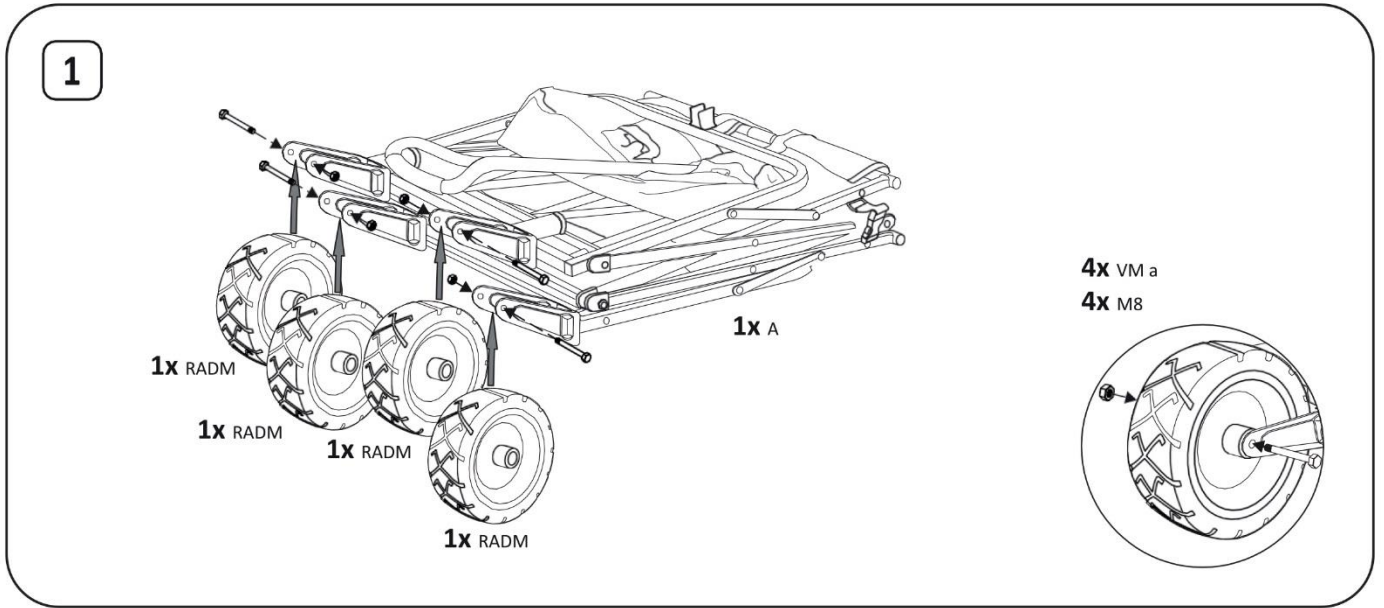
## 9) Maintenance:

Wipe with a soft, non-abrasive cloth.



**NO COMPLAINT WILL BE ACCEPTED UNLESS THESE ASSEMBLY INSTRUCTIONS ARE RETURNED WITH  
PROOF OF PURCHASE.**

10) Assembly:



**ZÁRUČNÝ LIST / ZÁRUČNÍ LIST / JÓTÁLLÁSI JEGY / LISTA DE GARANȚIE / WARRANTY LETTER**

Sériové číslo: Sériové číslo: Sorozatszám: Nr. serie: Serial number:	Dátum predaja: Datum prodeje: Eladás dátuma: Data vânzării: Date of sale:	Podpis a pečiatka predajcu: Razitko a podpis prodajce: Az eladó aláírása és bélyegzője: Ștampila vânzătorului: Seller's stamp and signature:

**PODMIENKY ZÁRUKY / ZÁRUČNÍ PODMÍNKY / A JÓTÁLLÁS FELTÉTELEI / CONDIȚIILE DE GARANȚIE / WARRANTY TERMS**

**SK:** Na tento výrobok sa poskytuje záruka po dobu 24 mesiacov odo dňa predaja, respektíve odo dňa vyskladnenia. V dobe záruky vám záručný servis vykoná opravy všetkých závad vzniknutých následkom výrobnéj chyby bezplatne. Pri uplatnení požiadavky na záručnú opravu musí byť spolu s prístrojom predložený úplne a čitateľne vyplnený záručný list. Pri odosielaní prístroja do opravy, dopravné náklady hradí zákazník. Originálny obal od výrobku starostlivo uschovajte.

**Záruka sa nevzťahuje na**

- prístroj poškodený počas dopravy a nesprávneho skladovania
- poruchy spôsobené nesprávnou obsluhou alebo údržbou
- poruchy spôsobené vplyvom opotrebenia výrobku a materiálu
- poruchy spôsobené používaním prístroja na iný účel než na aký je určený
- prístroj, do ktorého bol vykonaný neodborný zásah alebo úprava
- nekompletnosť výrobku, ktorú bolo možné zistiť už pri predaji

**CZ:** Na tento výrobek se poskytuje záruka po dobu 24 měsíců ode dne prodeje, respektive ode dne vyskladnění. V době záruky vám záruční servis provede opravy všech závad vzniklých následkem výrobní chyby bezplatně. Při uplatnění požadavku na záruční opravu musí být spolu s přístrojem předložen úplně a čitelně vyplněný záruční list. Při odesílání přístroje do opravy, dopravní náklady hradí zákazník. Originální obal od výrobku pečlivě uschovejte.

**Záruka se nevztahuje na:**

- přístroj poškozen během dopravy a nesprávného skladování
- poruchy způsobené nesprávnou obsluhou nebo údržbou
- poruchy způsobené vlivem opotřebení výrobku a materiálu
- poruchy způsobené používáním přístroje na jiný účel, než na jaký je určen
- přístroj, do kterého byl proveden neodborný zásah nebo úprava
- nekompletnost výrobku, kterou bylo možné zjistit již při prodeji

**HU:** Erre a termékre az eladás, illetve a kiraktározás dátumától számított 24 hónap jótállás érvényes. A jótállás időtartamán belül a garanciaszerviz Önnek ingyen biztosítja a gyártási hibából származó minden termékhiba javítását. A jótállás érvényesítéséhez a terméken kívül az olvashatóan és teljes körűen kitöltött jótállási jegy leadása is szükséges. A termék küldése esetén a szállítási költségek a vásárlót terhelik. A termék eredeti csomagolását gondosan őrizze meg.

**A jótállás nem érvényes:**

- ha a készülék a nem megfelelő szállítás vagy tárolás következtében hibásodott
- a helytelen használat vagy karbantartás következtében keletkező hibákra
- a termék vagy az anyag elhasználódása következtében keletkező hibákra
- a készülék nem rendeltetésszerű használata következtében keletkező hibákra
- a készülékre, amelyen nem szakszerű beavatkozást vagy módosítást hajtottak végre
- a termék hiányos voltára, amely az eladás során is már észrevehető volt

**RO:** Garanția pentru acest produs este 24 luni de la data vânzării, respectiv de la data scoaterii din depozit. În timpul garanției service-ul de garanție va efectua toate reparațiile de defecțiuni apărute ca urmare a greșelilor de producție, în mod gratuit. La revendicarea reparației de garanție solicitate, pe lângă produsul prezentat trebuie depusă și lista de garanție completată corect și citibil. La trimiterea aparatului la reparații, cheltuielile de transport suportă clientul. Păstrați ambalajul original al produsului cu atenție.

**Garanția nu se referă la:**

- aparatul defectat în timpul transportului și prin depozitare necorespunzătoare
- defecțiunile pricinuite de manipularea sau întreținerea necorespunzătoare
- defecțiunile pricinuite de uzura produsului sau materialului
- defecțiunile pricinuite de folosirea aparatului în alt scop, decât pentru care este destinat
- aparatul în care s-a intervenit sau s-a efectuat reglarea în mod necalificat
- produsul fabricat incomplet, greșeala care putea fi constatată deja la vânzare

**EN:** This product is guaranteed for 24 months from date of sale or removal from storage. All manufacturing defects found during the warranty period will be repaired at no charge. To submit a request for warranty repairs, fill out the warranty card legibly and completely and attach it to the device. Customers pay the cost of transport when sending a device for repairs. Keep the product's original packaging in a safe place.

**The warranty does not cover:**

- Damage caused to the device during transit or from improper storage
- Malfunctions caused by incorrect operation or maintenance
- Malfunctions caused by product and material wear
- Malfunctions caused by using the device for purposes other than those intended
- Damage caused by tampering or modifications
- Any incomplete work not discovered on the product when it was sold

**SERVISNÉ ZÁZNAMY / SERVISNÍ ZÁZNAMY / JAVÍTÁSI BEJEGYZÉSEK / NOTIFICAREA SERVICE / SERVICE RECORDS**

Splnomocnený zástupca výrobcu / Zplnomocněný zástupce výrobce/ A gyártó felhatalmazott képviselője /  
Reprezentantul împuternicit al producătorului: / Represented by :  
Slovakia Trend Export-Import s.r.o., Michalovská 87/1414, 073 01 Sobrance  
Fax: (056) 652-2329 Tel: 0915 392 687 E-mail: [servis@slovakia-trend.sk](mailto:servis@slovakia-trend.sk)