

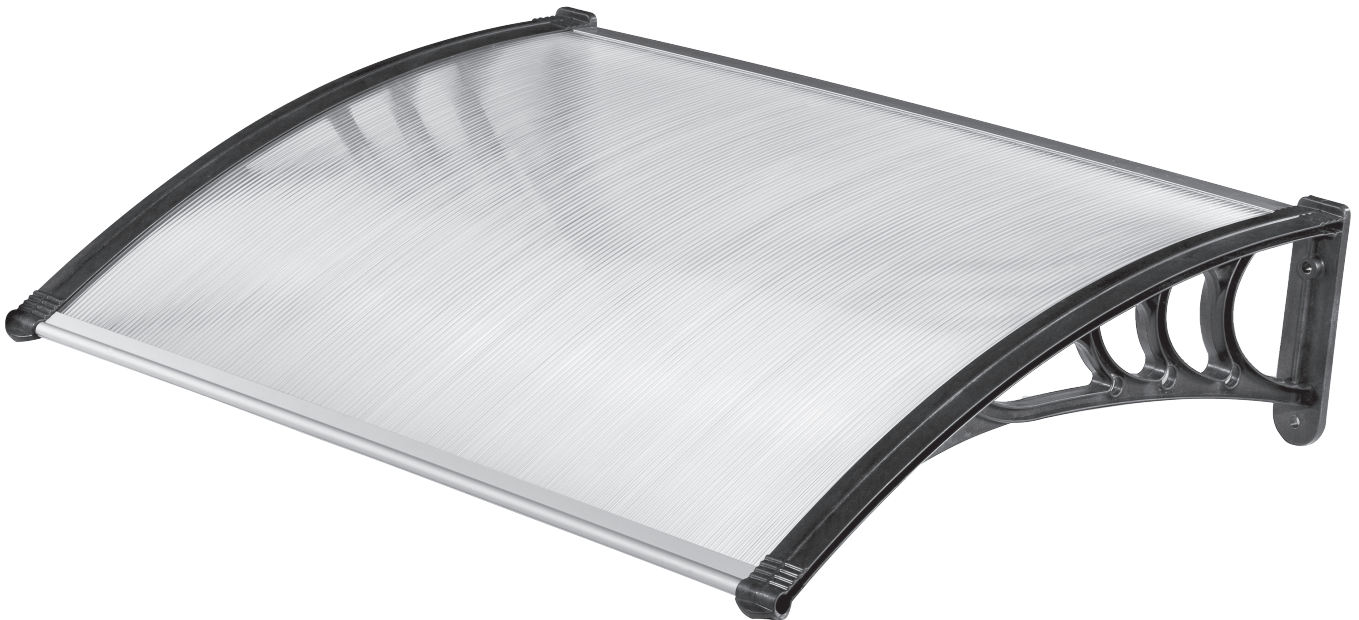
SK Vchodová strieška

CZ Vchodová stříška

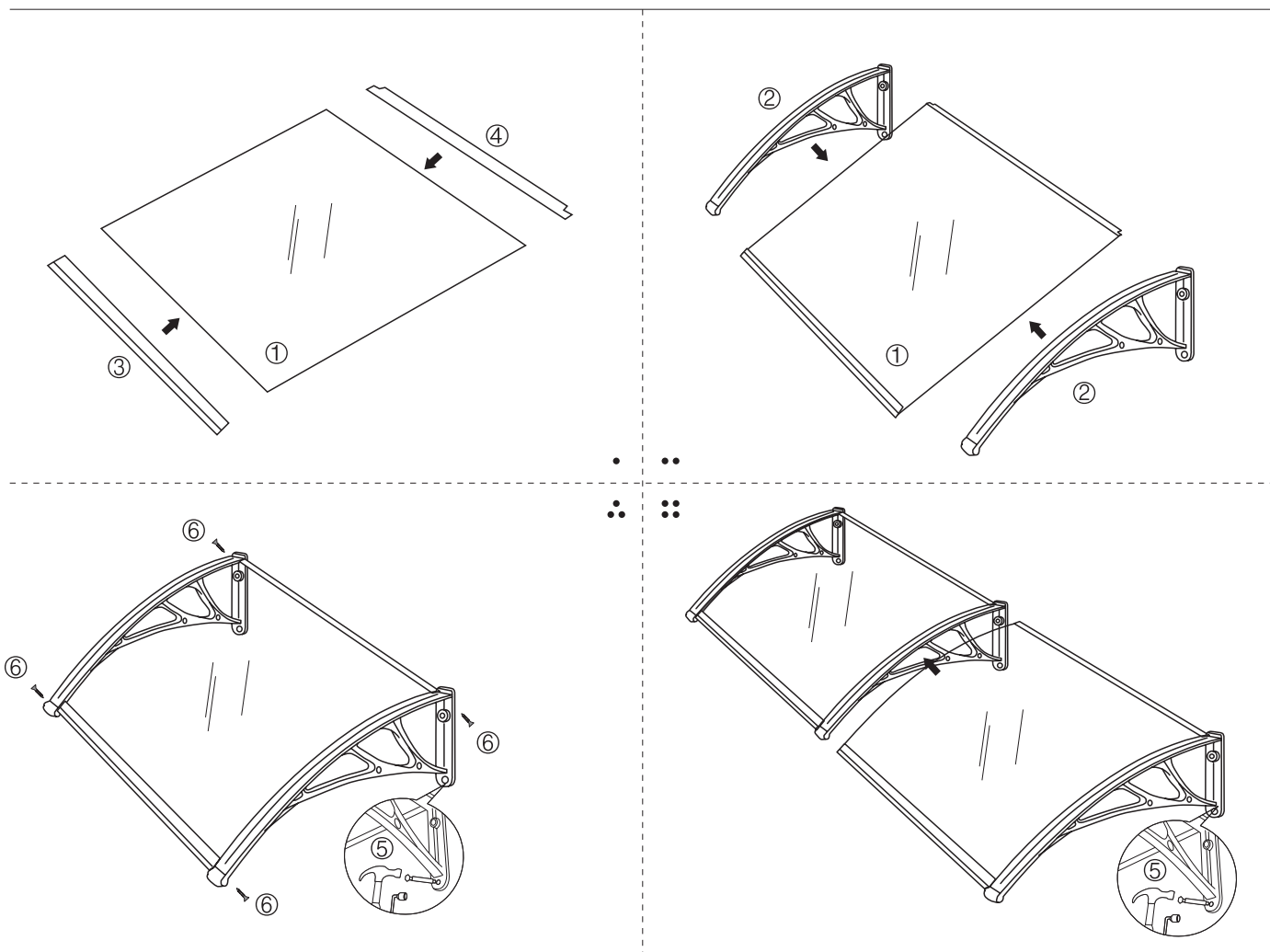
HU Előtető

RO Marchiza intrare

EN Entrance Roof



Návod na montáž
Návod na montáž
Szerelési útmutató
Instrucțiuni de montaj
Assembly instruction



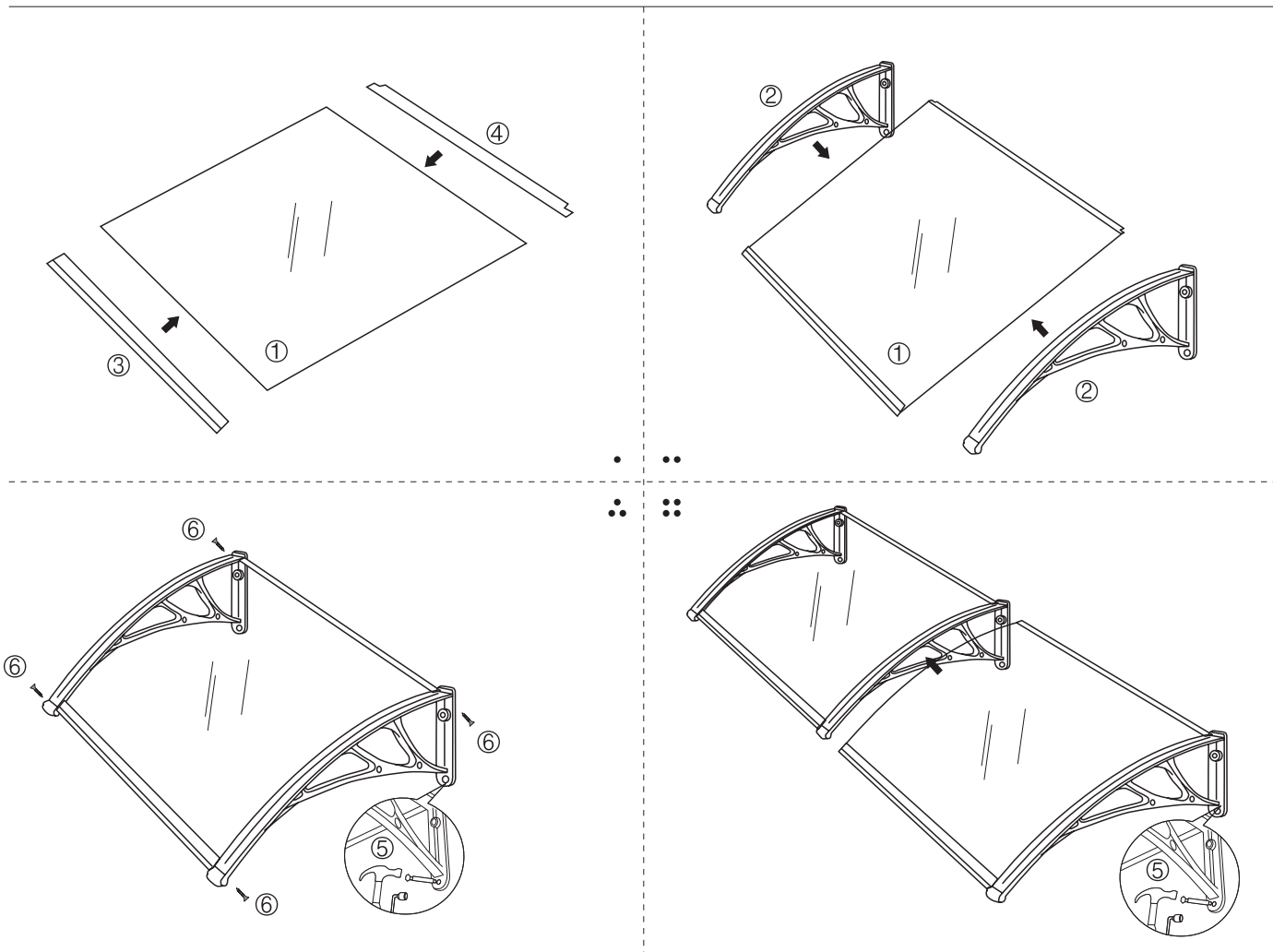
- ① Polykarbonátová doska
- ② Konzola
- ③ Predná upevňovacia tyč

- ④ Zadná upevňovacia tyč
- ⑤ Nastavovacia skrutka

Súčasti

	Výkres	Číslo	Názov položky
①		1	Polykarbonátová doska
②		2	Konzola
③		1	Predná upevňovacia tyč


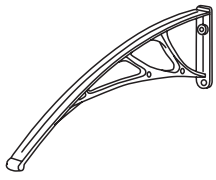
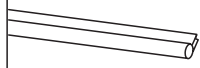
	Výkres	Číslo	Názov položky
④		1	Zadná upevňovacia tyč
⑤		4	Nastavovacia skrutka
⑥		4	Skrutka


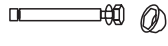



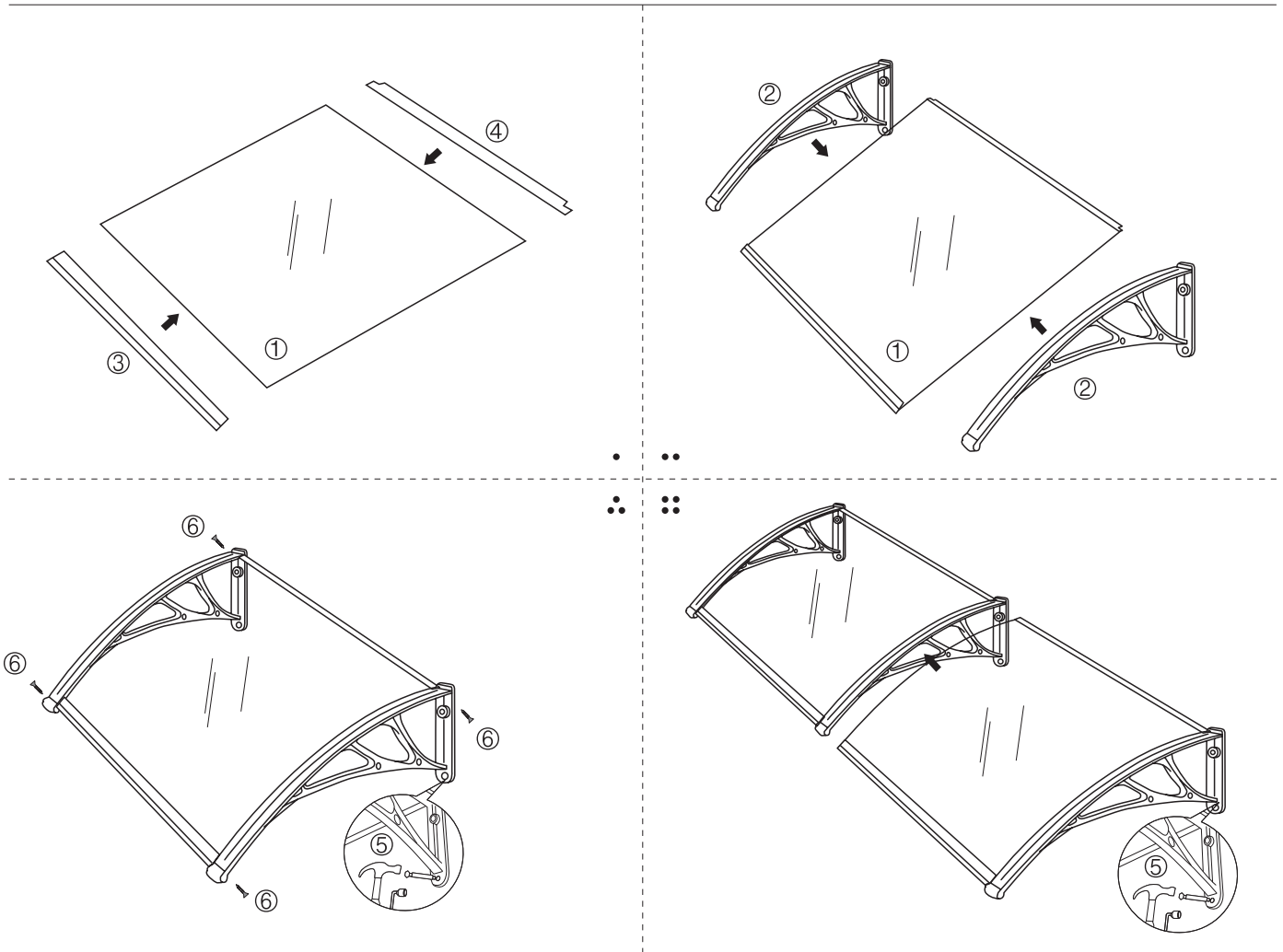
- ① Polykarbonátová deska
- ② Konzola
- ③ Přední upevňovací tyč

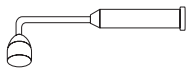
- ④ Zadní upevňovací tyč
- ⑤ Nastavovací šroub

Součásti

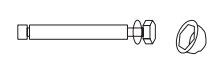
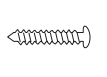
	Výkres	Číslo	Název položky
①		1	Polykarbonátová deska
②		2	Konzola
③		1	Přední upevňovací tyč

	Výkres	Číslo	Název položky
④		1	Zadní upevňovací tyč
⑤		4	Nastavovací šroub
⑥		4	Šroub



Kulcs 


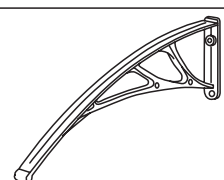
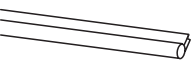
Kalapács 


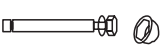

Beállító csavar  **Csavar** 

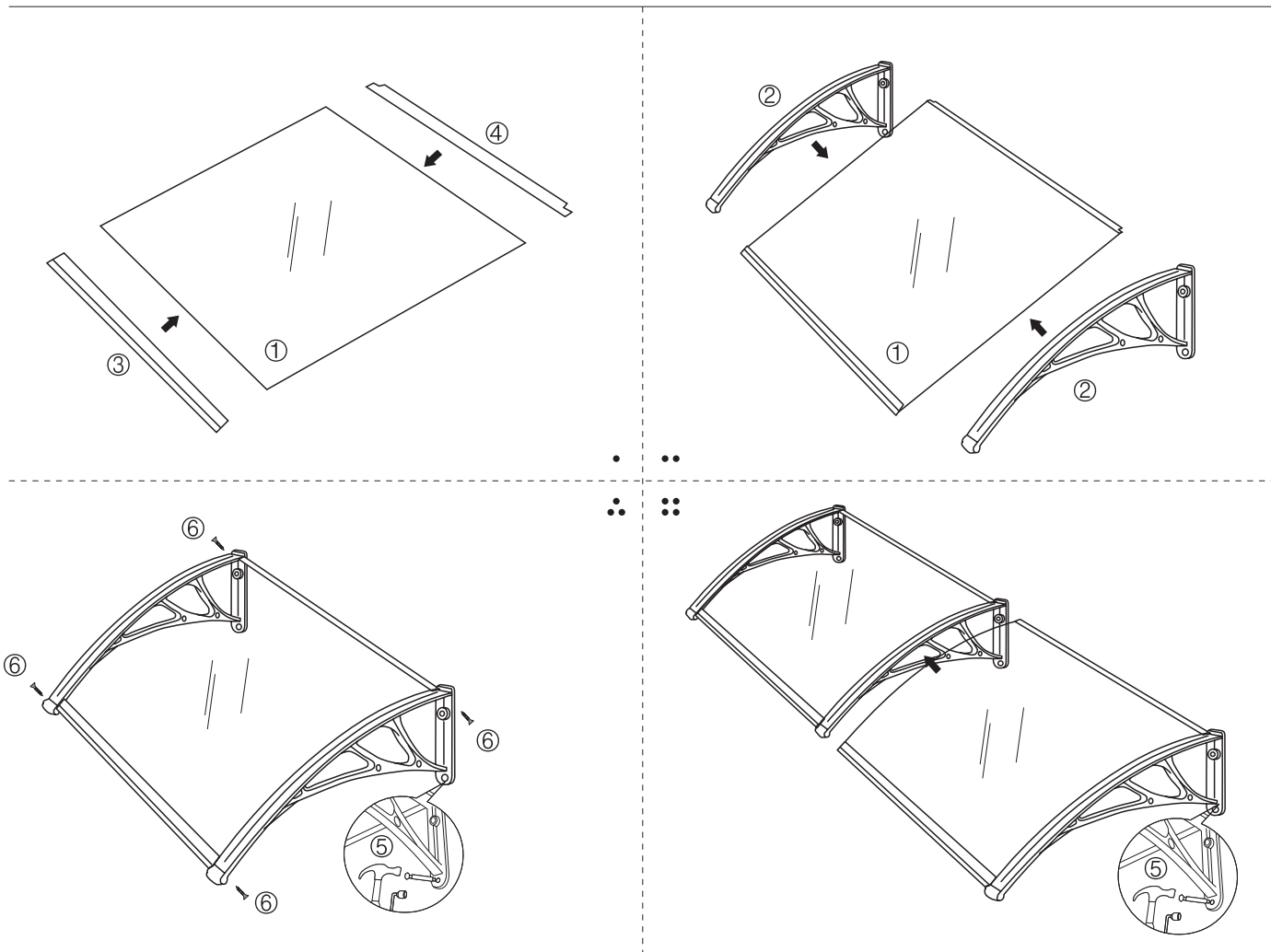
- ① Polikarbonát lemez
- ② Konzol
- ③ Elülső rögzítőrúd

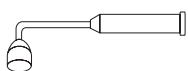
- ④ Hátsó rögzítőrúd
- ⑤ Beállító csavar

Részei

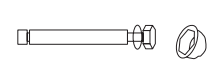

	Rajz	Szám	Tétel megnevezése
①		1	Polikarbonát lemez
②		2	Konzol
③		1	Elülső rögzítőrúd

	Rajz	Szám	Tétel megnevezése
④		1	Hátsó rögzítőrúd
⑤		4	Beállító csavar
⑥		4	Csavar



Cheie 


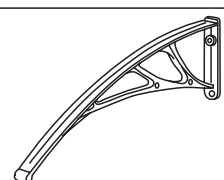

Ciocan 


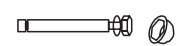

Șurub reglaj  **Șurub** 

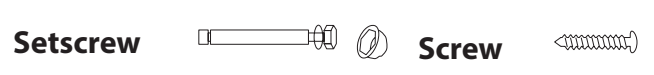
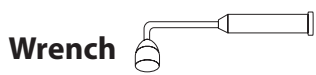
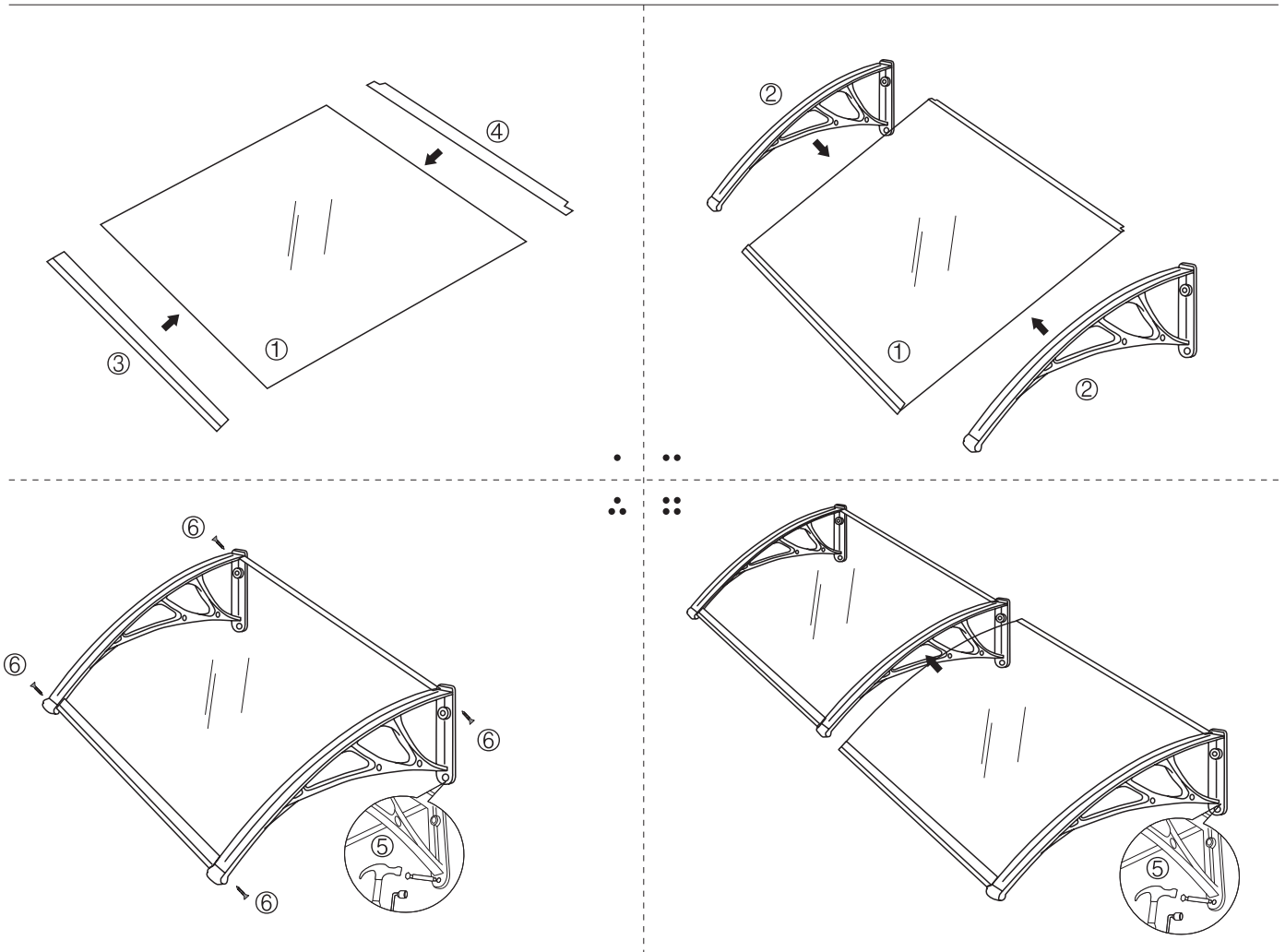
- ① Placă din policarbonat
- ② Consola
- ③ Elülső rögzítőrúd

- ④ Bara de fixare spate
- ⑤ Șurub reglaj

Piese

	Desen	Număr	Denumire poziție
①		1	Placă din policarbonat
②		2	Consola
③		1	Bara de fixare față

	Desen	Număr	Denumire poziție
④		1	Bara de fixare spate
⑤		4	Șurub reglaj
⑥		4	Șurub



- ① **Board**
- ② **Bracket**
- ③ **Frontal fixing bar**

- ④ **Back fixing bar**
- ⑤ **Setscrew**

Components

	Drawing	Number	Item name
①		1	Board
②		2	Bracket
③		1	Frontal fixing bar

	Drawing	Number	Item name
④		1	Back fixing bar
⑤		4	Setscrew
⑥		4	Screw

STREND PRO®

ZÁRUČNÝ LIST / ZÁRUČNÍ LIST / JÓTÁLLÁSI JEGY / LISTA DE GARANȚIE / WARRANTY LETTER

Sériové číslo: Sériové číslo: Sorozatszám: Nr. serie: Serial number:	Dátum predaja: Datum prodeje: Eladás dátuma: Data vânzării: Date of sale:	Podpis a pečiatka predajcu: Razitko a podpis prodajce: Az eladó aláírása és bélyegzője: Ștampila vânzătorului: Seller's stamp and signature:

PODMIENKY ZÁRUKY / ZÁRUČNÍ PODMÍNKY / A JÓTÁLLÁS FELTÉTELEI / CONDIȚIILE DE GARANȚIE / WARRANTY TERMS

SK: Na tento výrobok sa poskytuje záruka po dobu 24 mesiacov odo dňa predaja, respektíve odo dňa vyskladnenia. V dobe záruky vám záručný servis vykoná opravy všetkých závad vzniknutých následkom výrobnéj chyby bezplatne. Pri uplatnení požiadavky na záručnú opravu musí byť spolu s prístrojom predložený úplne a čitateľne vyplnený záručný list. Pri odosielaní prístroja do opravy, dopravné náklady hradí zákazník. Originálny obal od výrobku starostlivo uschovajte.

Záruka sa nevzťahuje na

- prístroj poškodený počas dopravy a nesprávneho skladovania
- poruchy spôsobené nesprávnou obsluhou alebo údržbou
- poruchy spôsobené vplyvom opotrebenia výrobku a materiálu
- poruchy spôsobené používaním prístroja na iný účel než na aký je určený
- prístroj, do ktorého bol vykonaný neodborný zásah alebo úprava
- nekompletnosť výrobku, ktorú bolo možné zistiť už pri predaji

CZ: Na tento výrobek se poskytuje záruka po dobu 24 měsíců ode dne prodeje, respektive ode dne vyskladnění. V době záruky vám záruční servis provede opravy všech závad vzniklých následkem výrobní chyby bezplatně. Při uplatnění požadavku na záruční opravu musí být spolu s přístrojem předložen úplně a čitelně vyplněný záruční list. Při odesílání přístroje do opravy, dopravní náklady hradí zákazník. Originální obal od výrobku pečlivě uschovejte.

Záruka se nevztahuje na:

- přístroj poškozen během dopravy a nesprávného skladování
- poruchy způsobené nesprávnou obsluhou nebo údržbou
- poruchy způsobené vlivem opotřebení výrobku a materiálu
- poruchy způsobené používáním přístroje na jiný účel, než na jaký je určen
- přístroj, do kterého byl proveden neodborný zásah nebo úprava
- nekompletnost výrobku, kterou bylo možné zjistit již při prodeji

HU: Erre a termékre az eladás, illetve a kiraktározás dátumától számított 24 hónap jótállás érvényes. A jótállás időtartamán belül a garanciaszerviz Önnek ingyen biztosítja a gyártási hibából származó minden termékhiba javítását. A jótállás érvényesítéséhez a terméken kívül az olvashatóan és teljes körűen kitöltött jótállási jegy leadása is szükséges. A termék küldése esetén a szállítási költségek a vásárlót terhelik. A termék eredeti csomagolását gondosan őrizze meg.

A jótállás nem érvényes:

- ha a készülék a nem megfelelő szállítás vagy tárolás következtében hibásodott
- a helytelen használat vagy karbantartás következtében keletkező hibákra
- a termék vagy az anyag elhasználódása következtében keletkező hibákra
- a készülék nem rendeltetésszerű használata következtében keletkező hibákra
- a készülékre, amelyen nem szakszerű beavatkozást vagy módosítást hajtottak végre
- a termék hiányos voltára, amely az eladás során is már észrevehető volt

RO: Garanția pentru acest produs este 24 luni de la data vânzării, respectiv de la data scoaterii din depozit. În timpul garanției service-ul de garanție va efectua toate reparațiile de defecțiuni apărute ca urmare a greșelilor de producție, în mod gratuit. La revendicarea reparației de garanție solicitate, pe lângă produsul prezentat trebuie depusă și lista de garanție completată corect și citibil. La trimiterea aparatului la reparații, cheltuielile de transport suportă clientul. Păstrați ambalajul original al produsului cu atenție.

Garanția nu se referă la:

- aparatul defectat în timpul transportului și prin depozitare necorespunzătoare
- defecțiunile pricinuite de manipularea sau întreținerea necorespunzătoare
- defecțiunile pricinuite de uzura produsului sau materialului
- defecțiunile pricinuite de folosirea aparatului în alt scop, decât pentru care este destinat
- aparatul în care s-a intervenit sau s-a efectuat reglarea în mod necalificat
- produsul fabricat incomplet, greșeala care putea fi constatată deja la vânzare

EN: This product is guaranteed for 24 months from date of sale or removal from storage. All manufacturing defects found during the warranty period will be repaired at no charge. To submit a request for warranty repairs, fill out the warranty card legibly and completely and attach it to the device. Customers pay the cost of transport when sending a device for repairs. Keep the product's original packaging in a safe place.

The warranty does not cover:

- Damage caused to the device during transit or from improper storage
- Malfunctions caused by incorrect operation or maintenance
- Malfunctions caused by product and material wear
- Malfunctions caused by using the device for purposes other than those intended
- Damage caused by tampering or modifications
- Any incomplete work not discovered on the product when it was sold

SERVISNÉ ZÁZNAMY / SERVISNÍ ZÁZNAMY / JAVÍTÁSI BEJEGYZÉSEK / NOTIFICAREA SERVICE / SERVICE RECORDS

Splnomocnený zástupca výrobcu / Zplnomocněný zástupce výrobce/ A gyártó felhatalmazott képviselője /
Reprezentantul împuternicit al producătorului: / Represented by :
Slovakia Trend Export-Import s.r.o., Michalovská 87/1414, 073 01 Sobrance
Fax: (056) 652-2329 Tel: 0915 392 687 E-mail: servis@slovakia-trend.sk