

Návod na montáž

Model: 2170699 - Vozik Greenlawn Transporter, nos. 250 kg, 930x505x510895 mm



POUŽÍVAŤ LEN vo vonkajšom prostredí! PRED POUŽITÍM VÝROBKU PREČÍTAŤ NÁVOD! Návod na obsluhu uschovajte pre ďalšie použitie!

POZOR! Výrobok nepatrí do rúk deťom!

Tento výrobok nie je hračkou ani nie je určený na hranie!

Tento výrobok musí byť umiestňovaný mimo dosahu horľavých materiálov. Nedodržanie bezpečnostných pokynov môže mať za následok nielen ohrozenie zdravia osôb, ale aj škodu na majetku alebo poškodenie výrobku!

POUŽITIE PODĽA PREDPISOV

Tento výrobok je určený výhradne na prepravu nákladov, rastlinného odpadu, v privátnych domácnostiach a iba vonku! Nie je určený pre komerčné použitie!

Výrobok nie je určený ku styku s potravinami ani nie je určený na prepravu alebo uskladnenie.

Výrobok nie je určený na prepravu osôb alebo živých zvierat ani pre podnikateľské či priemyselné účely.

Výrobok nie je určený na hranie deťmi. Výrobok nie je určený ani ako dekorácia vnútri obytných budov. Výrobok je určený len na vonkajšie použitie mimo obytných budov.

ROZSAH DODÁVKY

Pred prvým uvedením do prevádzky, preverte prosím obsah dodávky z hľadiska jej kompletnosti a eventuálne viditeľných poškodení. Zoznam jednotlivých dielov skontrolujte so zoznamom dielov v návode na montáž.

TECHNICKÉ PARAMETRE

Rozmery: 930x505x510/895 mm

Max. nosnosť: 250 kg

Maximálna hustenie pneumatík nesmie presiahnuť 220 kPa / 2,2 bar, pozor na prehustenie!

BEZPEČNOSTNÉ POKYNY

Uchovajte bezpečnostné pokyny a návod na obsluhu pre budúce použitie.

Pozor nebezpečenstvo poranenia: Uistite sa, že sú všetky diely nepoškodené a odborne namontované. Pri neodbornej montáži existuje nebezpečenstvo poranenia. Poškodené diely môžu ovplyvniť bezpečnosť a funkciu. V prípade poškodenia vozíka alebo jednotlivých dielov vozík ďalej nepoužívajte a vyhľadajte odborný servis.

Pozor: Nenechávajte deti bez dozoru! Výrobok nie je hračka! Dbajte na to, aby osoby, obzvlášť deti, neliezli na výrobok alebo aby sa na ňom nevozili. Môže dôjsť k prevráteniu výrobku alebo k pádu. Následkom môže byť zranenie alebo poškodenie výrobku.

Pozor! Výrobok nestavajte v blízkosti otvoreného ohňa a ani výrobok nepoužívajte na prevážanie a uskladnenie horľavín a horľavých materiálov!

Pozor! Nikdy neprekračujte maximálne uvedené hustenie pneumatík! Pneumatiky neprefukujte! Mohlo by dôjsť k zraneniu alebo poškodeniu pneumatík vozíku!

■ Skontrolujte vozík pred každým použitím z hľadiska jeho bezchybného stavu.

Ak by ste zistili nejaké poškodenie vozíka, nesmiete vozík používať!

■ Vozík nikdy nezaťažujte nosným zaťažením vyšším než je uvedené v technických parametroch.

■ Vždy sa presvedčte, že je náklad rovnomerne rozložený na ložnej ploche vozíku.

■ Na bočnice nikdy nedávajte prepravovaný materiál. Ak rozmery prepravovaného materiálu presahujú ložnú plochu, bočnice vždy sklopte alebo odoberte. Vozík nepoužívajte na prepravu materiálu, ktorý môže spôsobiť poškodenie častí vozíka, napr. rámu, pneumatík, atď.

■ Vozík používajte len na hladkom a rovnom povrchu, nie na schodoch alebo na spádovom teréne.

■ Po vykonaní montáže kontrolujte v pravidelných časových intervaloch jednotlivé skrutkové spojenia z hľadiska ich pevnosti.

■ Ak by bolo nutné uvoľniť jedno alebo viac skrutkových spojení, musia sa použiť nové poistné matice.

■ Udržujte z dosahu detí. Výrobok nie je hračkou.

■ Výrobok skladujte mimo obytnej časti budov.

VAROVANIE! Obalový materiál, najmä plastové vrecká udržiavajte mimo dosahu detí! Hrozí nebezpečenstvo udusenía! Obalový materiál zlikvidujte vhodným spôsobom!

VAROVANIE! Tento výrobok nesmie byť používaný osobami (vrátane detí) so zníženými psychickými či fyzickými schopnosťami, ďalej osobami, ktoré nemajú s prevádzkou výrobku skúsenosti, ak nepracujú pod dohľadom zodpovednej osoby, ktorá zaisťuje bezpečné používanie zariadenia.

Výrobok nepoužívajte ak ste unavení, pod vplyvom drog, alkoholu alebo liekov.

Deti si nesmú s výrobkom hrať!

MONTÁŽ

Montáž vozíka vykonajte podľa vyobrazenia v návode na montáž. Po montáži skontrolujte každé skrutkové spojenie z hľadiska jeho pevnosti a utiahnutie jednotlivých dielov. Ak sú niektoré diely poškodené alebo nie sú kompletne vozík nezostavujte a ani ho nepoužívajte! Najprv tieto diely pridajte a až potom môžete začať vozík používať.

Niektoré časti výrobku môžu mať ostré hrany, čo môže spôsobiť zranenie. Preto buďte veľmi opatrní pri manipulácii s jednotlivými dielmi vozíka. Výrobca odporúča používať pri montáži ochranné rukavice.

SKLADOVANIE

Z dôvodov zachovania dlhej životnosti odporúčame vozík skladovať v suchom, vetranom a zabezpečenom - uzavretom priestore (pivnica, garáž, záhradný domček). Vozík neskladujte v obytných častiach budov. Pred uskladnením vozíka, zvlášť potom pred dlhším uskladnením - najmä mimo sezóny skontrolujte a ošetríte spoje a pohyblivé časti vhodným mazivom alebo konzervantom.

Pred uskladnením vozíka vždy skontrolujte, že je vozík riadne vyčistený. Pre predĺženie životnosti a udržanie dobrého stavu vozíka dôrazne odporúčame, aby ste vozík zakryli keď ho nechávate vonku po akúkoľvek dobu. Odporúčame použiť vhodné ochranné plachty. Aj keď je vozík chránený ochrannou plachtou musí byť pravidelne kontrolovaný, pretože na vozík môže pôsobiť vlhkosť alebo kondenzácia, ktorá môže mať za následok jeho poškodenie a vznik korózie. V takom prípade bude nutné vozík vysúšať vrátane ochrannej plachty.

ČISTENIE, ÚDRŽBA

Šetrným a ohľaduplným použitím výrazne predĺžite životnosť vozíka. Výrobca odporúča čistiť a pravidelne vykonávať údržbu po každom použití vozíka. Vozík čistite suchou alebo mierne navlhčenou handričkou a mydlovou vodou. Nepoužívajte agresívne čističlá alebo abrazíva, ktoré môžu trvale poškodiť povrch vozíka. Je možné, že sa na zvyškoch neodstráneného odpadu môže tvoriť pleseň. Táto pleseň musí byť odstránená horúcou mydlovou vodou! Pravidelne kontrolujte dotiahnutie všetkých spojov. Mechanizmus vozíka a skrutkové spoje ošetrujte vhodným mazivom a konzervantom proti vzniku korózie. Na miestach, kde došlo k poškodeniu vozíka, koróziu, odretie a pod. ošetríte vhodnou farbou alebo náterom.

LIKVIDÁCIA

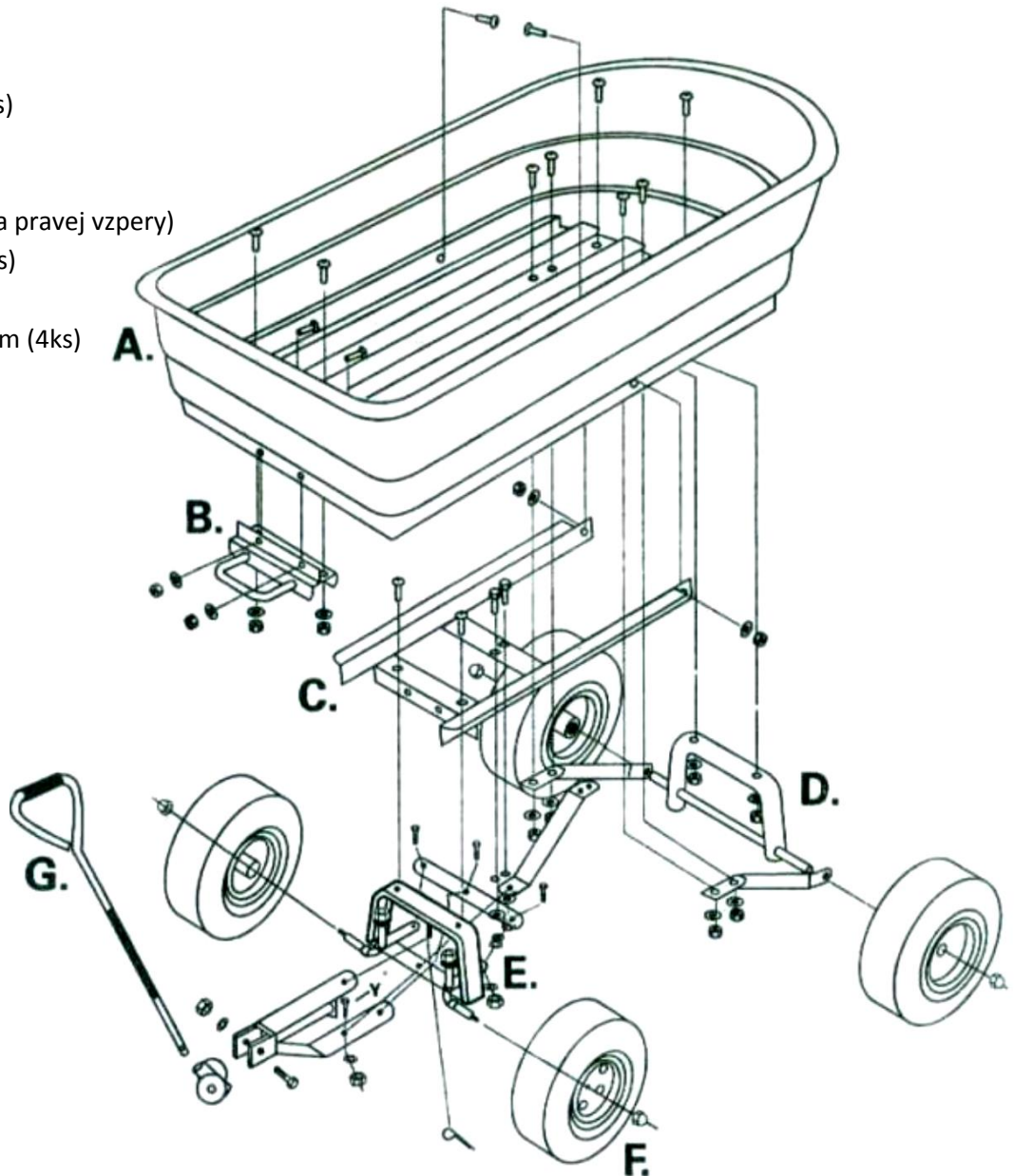


Vozík v žiadnom prípade nevyhadzujte do normálneho domáceho odpadu.

Zlikvidujte výrobok prostredníctvom schváleného recyklačného prevádzky alebo prostredníctvom komunálneho zariadenia na likvidáciu odpadu alebo zberného dvora. Dodržujte platné predpisy. V prípade pochybností sa poraďte s recyklačnou firmou. Všetky obalové materiály nechajte zlikvidovať v súlade s ekologickými predpismi.

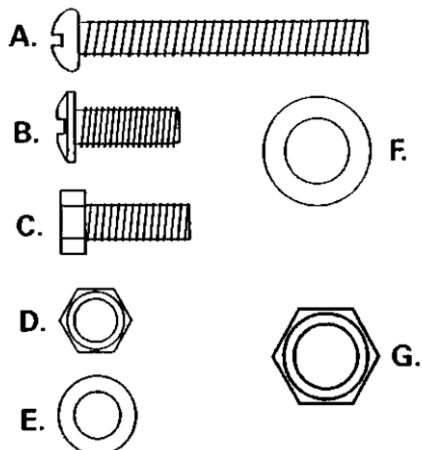
Zoznam dielov

- A. Korba (1 ks)
- B. Poistka vyklopenia (1 ks)
- C. Rám (1 ks)
- D. Zadná náprava (1 ks)
(vrátane zadnej osi ľavej a pravej vzpery)
- E. Podpera zadnej osi (1 ks)
- F. Predná náprava (1 ks)
- G. Koleso o priemere 25 cm (4ks)



Zoznam skrutiek

- A. Skrutka M8x60 (1 ks)
- B. Skrutka M8x20 (12 ks)
- C. Šesťhranná skrutka M8x20 (2 ks)
- D. Poistná matica M8 (15 ks)
- E. Podložka M8 (15 ks)
- F. Podložka kola (4 ks)
- G. Poistná matica kolesa M12 (4 ks)



ZÁRUČNÝ LIST

Dátum predaja:

Sériové číslo:

| |
|----------------------------|
| |
| pečiatka a podpis predajcu |

Záručné podmienky:

Na tento výrobok sa poskytuje záruka po dobu 24 mesiacov odo dňa predaja, respektíve odo dňa vyskladnenia.

V dobe záruky vám záručný servis vykoná opravy všetkých závad vzniknutých následkom výrobných chyby bezplatne. Pri uplatnení požiadavky na záručnú opravu musí byť spolu s prístrojom predložený úplne a čitateľne vyplnený záručný list. Pri odosielaní prístroja do opravy, dopravné náklady hradí zákazník. Originálny obal od výrobku starostlivo uschovajte.

Záruka sa nevzťahuje na:

- prístroj poškodený počas dopravy a nesprávneho skladovania
- poruchy spôsobené nesprávnou obsluhou alebo údržbou
- poruchy spôsobené vplyvom opotrebenia výrobku a materiálu
- poruchy spôsobené používaním prístroja na iný účel než na aký je určený
- prístroj, do ktorého bol vykonaný neodborný zásah alebo úprava
- nekompletnosť výrobku, ktorú bolo možné zistiť už pri predaji

Dovozca:

Slovakia Trend Export-Import s.r.o., Michalovská 87/1414, Sobrance 073 01

Krajina pôvodu: PRC

Servisné záznamy:

| |
|--|
| |
|--|