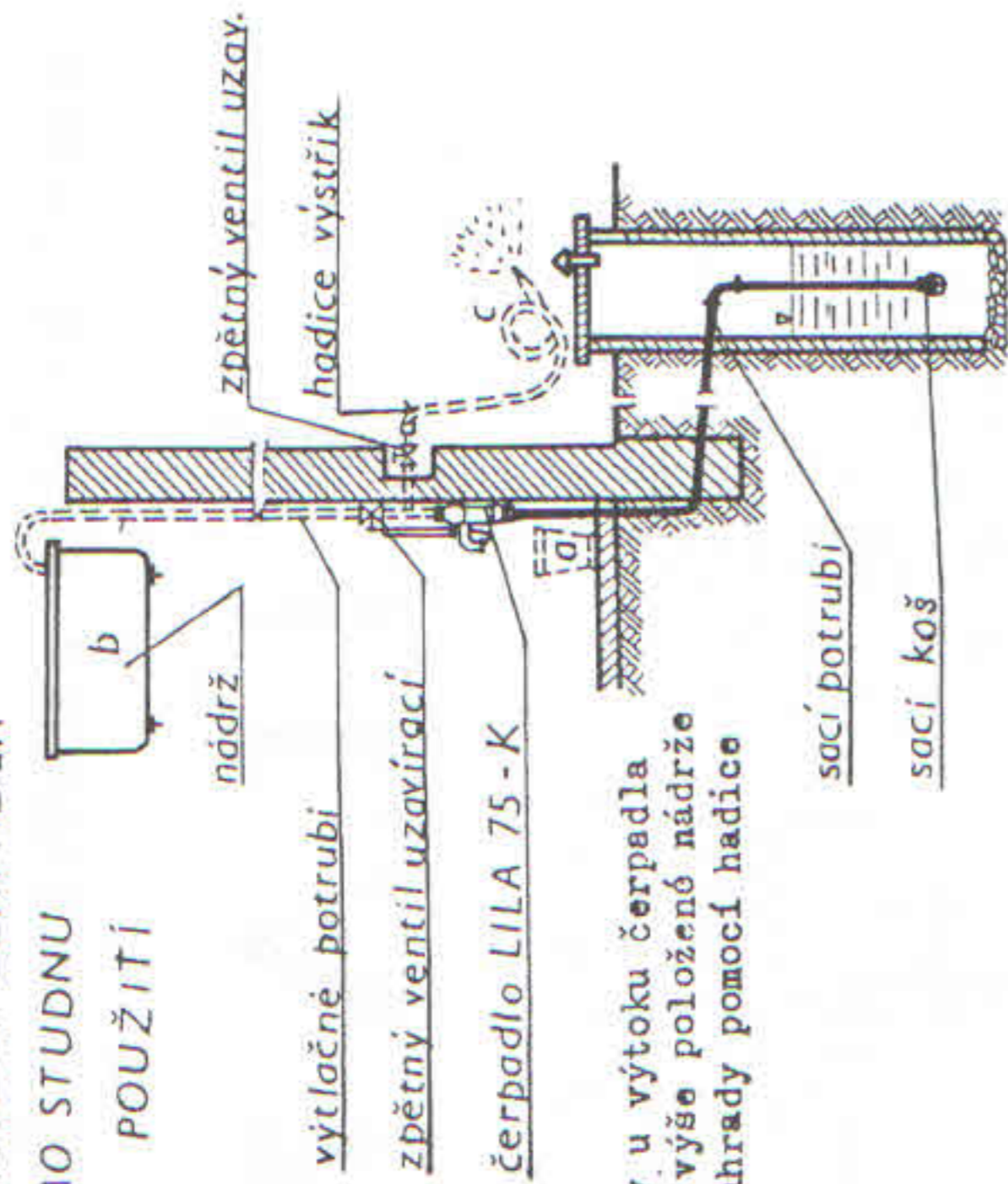


NÁČRTEK UMÍSTĚNÍ ČERPADLA

LILA 75 K MIMO STUDNU

A MOŽNOSTI POUŽITÍ



- a/ odběr vody u výtlaku čerpadla
- b/ Výtlak do výše položené nádrže
- c/ postřík zahrady pomocí hadice

MONTÁŽ:

Při montáži je třeba věnovat zvýšenou pozornost vzduchotěsnému spojení sacího potrubí a sacího koše. Sací koš má být aspoň 30 cm ode dna studny, aby se nenasávaly usazené nečistoty.

ZKOUŠKA TĚSNOSTI SACÍHO KOŠE:

Během dopravy nebo při uskladnění mohou do sacího koše vniknout různé nečistoty. Z toho důvodu se obvykle provádí zkouška těsnosti klapky v sacím koši. Sací koš se postaví do svislé polohy a naplní se vodou. Propouští-li ji dost silně, je nutné jej rozmontovat, sedlo i klapku vyčistit a opět smontovat tak, aby zátěž klapky byla na straně sací trubky. Nepatrné prosakování vody novým sacím košem není na závadu.

OBSLUHA A ÚDRŽBA:

Ruční čerpadlo LILA sají z hloubky 6 m. Před uvedením do provozu je třeba čerpadlo zavodnit-zalít čerpanou kapalinou. Jinak k udržování čerpadla není třeba zvláštních opatření. Ucpávka kolem hřídele se oboustranně mírně dotahuje, aby neukapávala. Na čerpadle nejsou mazací místa, mazání zajišťuje čerpaná kapalina. V zimním období je nutné čerpadlo chytanit před mrazem, jestliže nebylo již vhodné umístěno, neboť je nelze odvodnit. Demontáž čerpadla se provádí jen v případech, kdy ztrácí výkon.

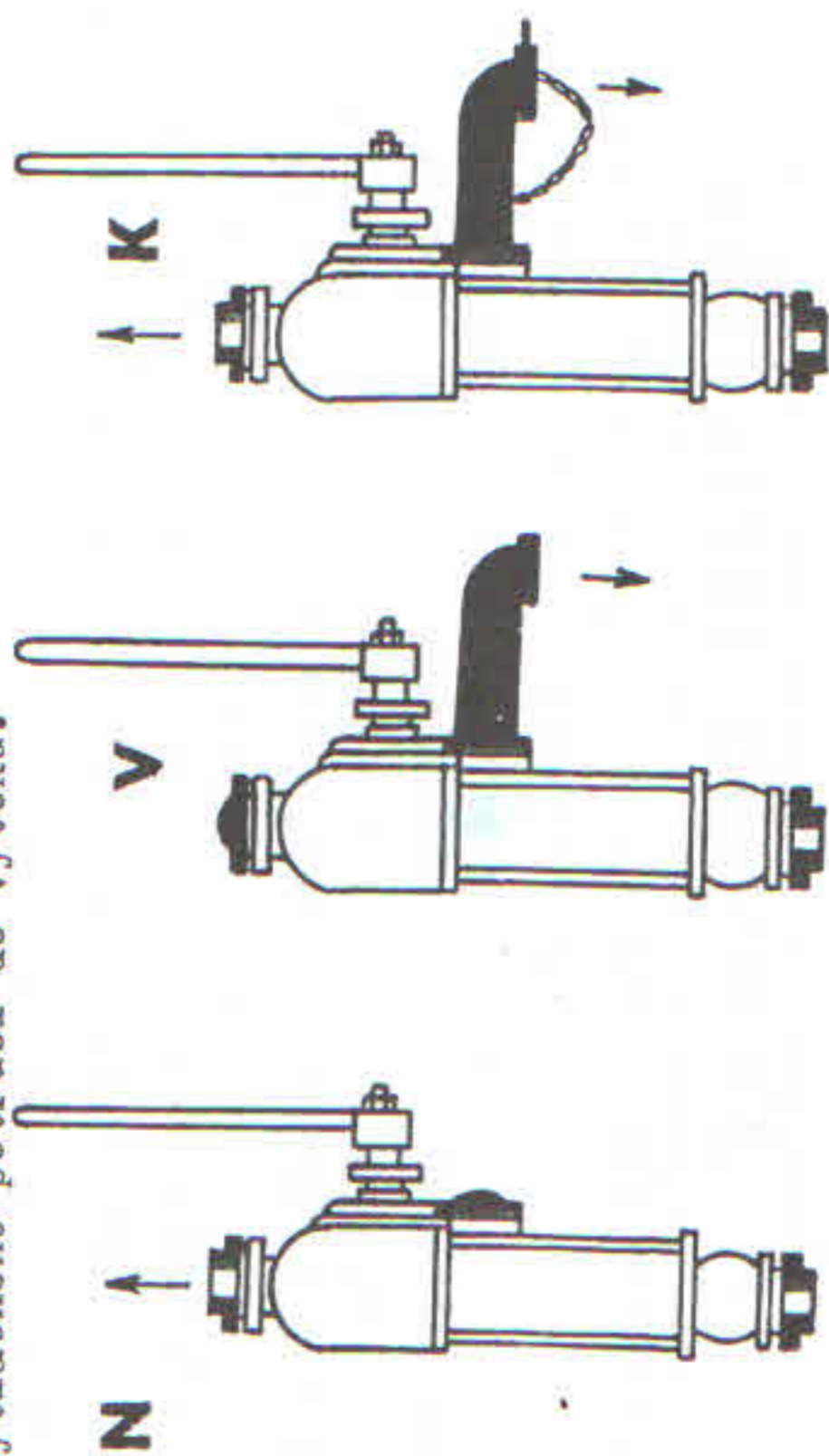
POUŽITÍ:

LILA 75 je ruční dvouválcové jednočinné čerpadlo, které je hlavně oblíbené v domácnostech, protože lze je instalovat ve velmi malém prostoru a využít pro zdvih i výtlak. Uplatňuje se pro čerpání pitné nebo užitkové vody v domácnostech, pro domácí vodovody, pro letní chaty, pro zalévání a postřík zahrádek apod. Montuje se nejlépe na stěnu v takovém prostředí, které je chráněno proti mrazu (např. na chodbě, ve sklepě apod.).

PROVEDENÍ:

Čerpadlo LILA 75 se dodává ve třech provedeních:

- N - čerpadlo na zdvih i tlak. Je opatřeno sací a výtláčnou protipřírubou pro připojení na potrubí. Výtokový otvor je uzavřen slepou protipřírubou. Čerpadlo v tomto provedení umožňuje dopravu vody do výše položených míst, např. do nádrže pro zalévání a stříkání zahrádky.
- V - čerpadlo pro zdvih. Je opatřeno výtokem vody pro odběr vody přímo u čerpadla. Přípojka na výtláčném tělese je uzavřena slepou protipřírubou. Na sací straně je protipříruba jako v provedení N.
- K - čerpadlo na zdvih i tlak. Je opatřeno výtokem s bajonetovým uzávěrem, připevněným na retízkou. Sání i výtlak mají protipříruba pro připojení na potrubí (jako provedení N). Použití čerpadla v tomto provedení dovoluje odběr vody přímo u čerpadla a rovněž její dopravu mimo čerpadlo. Proto doporučujeme zamontovat do výtláčného potrubí, těsně nad čerpadlo, zpětnou klapku nebo uzavírací ventil, který při odebrání vody přímo u čerpadla zamezí zpětnému proudění vody z výtláčného potrubí do výtlaku.



ZÁRUČNÍ LIST

Ve vlastním zájmu pečlivě uschovejte !

OSVĚDČENÍ O JAKOSTI A KOMPLETNOSTI:

název výrobku: ČERPADLO LILA 75

TYP	"N"	"V"	"K"
JKPOV	426513 224001	426513 224002	426513 224003

Převzato O T K

20. 06. 2015

Expedováno dne:

Výrobek svojí konstrukcí a parametry splňuje požadavky ON 11 2361

Potvrzujeme, že kupující byl seznámen s užíváním výrobku a s jeho obsluhou.

Datum prodeje:

Razítko prodejny a podpis:

Výrobek byl v záruční opravě od: do

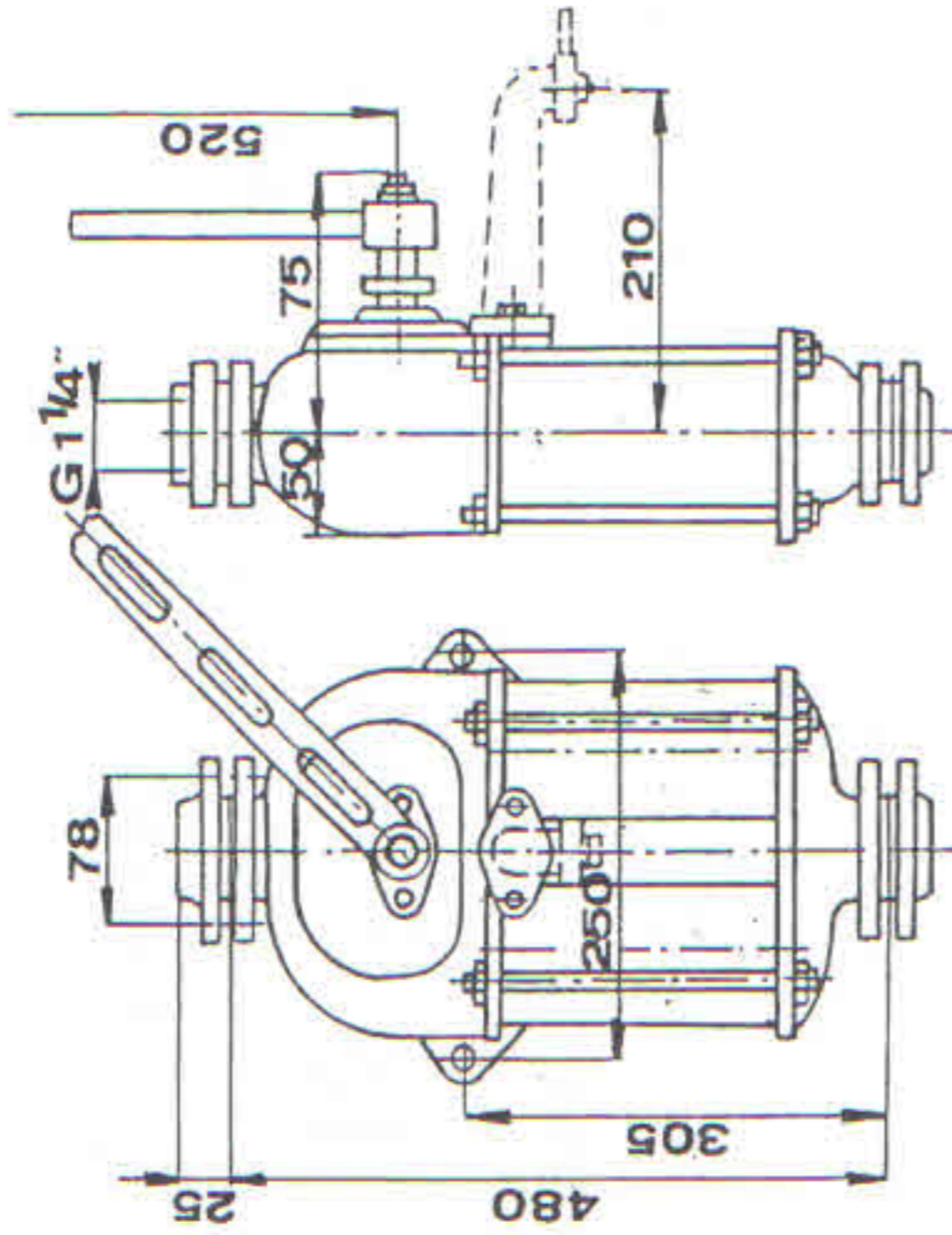
.....
Razítko a podpis opravny

1. Na výrobek poskytujeme 12 měsíční záruční lhůtu.
2. Během této lhůty opravíme zdarma veškeré poruchy, způsobené vadným materiálem nebo chybným provedením.
3. Spotřebitel pozbývá nároku na záruku, provedl-li jakoukoliv záměnu nebo opravu bez vědomí a souhlasu výrobce.
4. K provedení záručních i pozáručních oprav je nutno výrobek zaslat do servisních oprav n. p. SIGMA.
5. Při reklamaci předložte vždy záruční list.
Výrobní podnik si vyhrazuje právo malých změn na výrobku.

KOVOPLAST Chlumec n.C.

RUČNÍ PÍSTOVÉ DVOUVÁLCOVÉ ČERPADLO

LILA 75



Montážní a provozní návod Osvědčení o kompletnosti výrobku

TECHNICKÉ ÚDAJE		výtlačk	výtok
Dopravované množství vody	l/min	30	40
Maximální počet dvojjvihů za minutu		35	40
Sací výška	m		6
Dopravní výška	m		25
Vnitřní průměr pracovního válce	mm		75
Zdvih pístu	mm		115
Průměr závitů sací a výtlačné přírubby	DN32		G 1 1/4"
Hmotnost samotného čerpadla - prov. N	kg		22